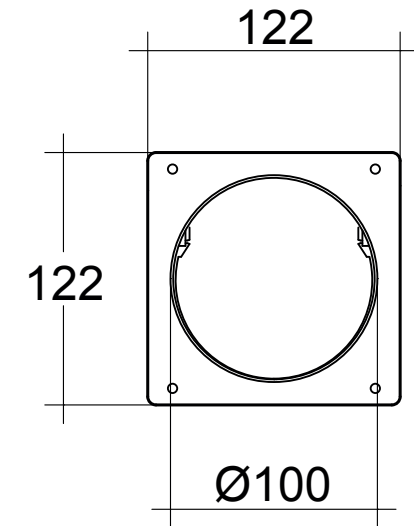


## Rückansicht



Teleskop-Rundrohrmauerkasten, NW 100 m. RSK, weiß  
 Material: Kunststoff

N37824

Stand 26.11.2010

# Özpolat



Die Zeichnung darf nur in Zusammenhang mit dem Produkt verwendet werden.  
 Alle Rechte bei Dipl.-Ing. I. Özpolat Kunststoffzeugnisse GmbH