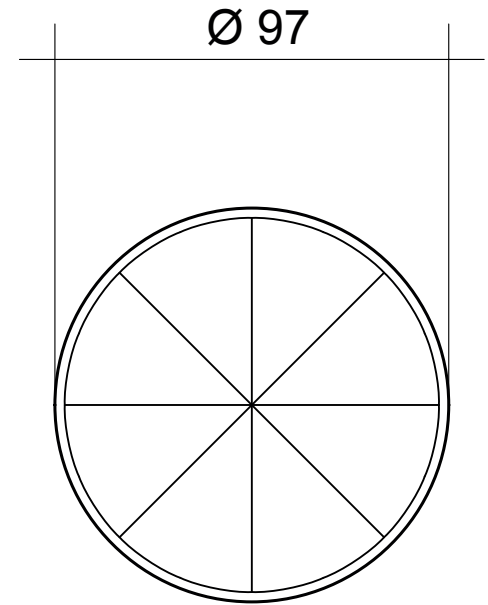
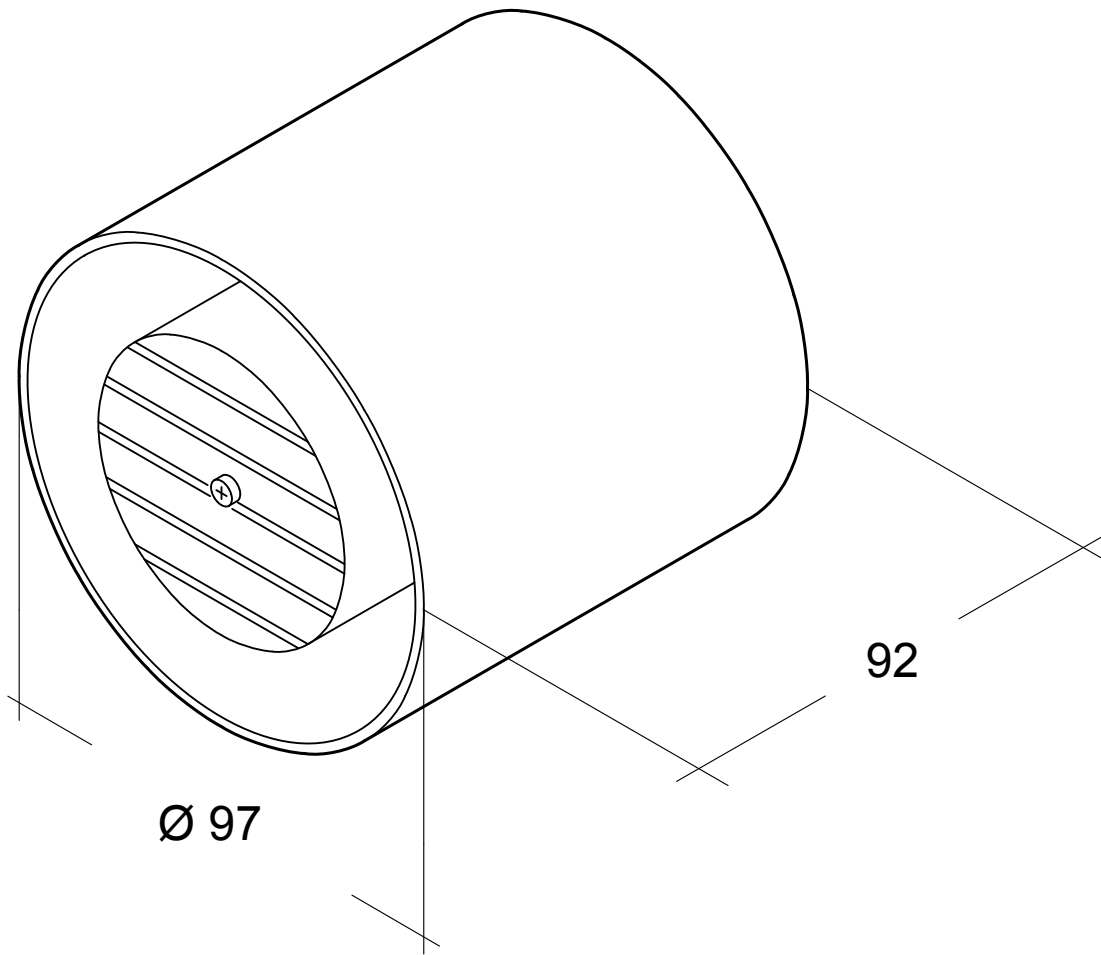


Rückansicht



Rohreinschub-Ventilator NW 100
Material: Kunststoff

N39910
Stand 30.11.2010

Özpolat



Die Zeichnung darf nur in Zusammenhang mit dem Produkt verwendet werden.
Alle Rechte bei Dipl.-Ing. I.Özpolat Kunststoffherzeugnisse GmbH