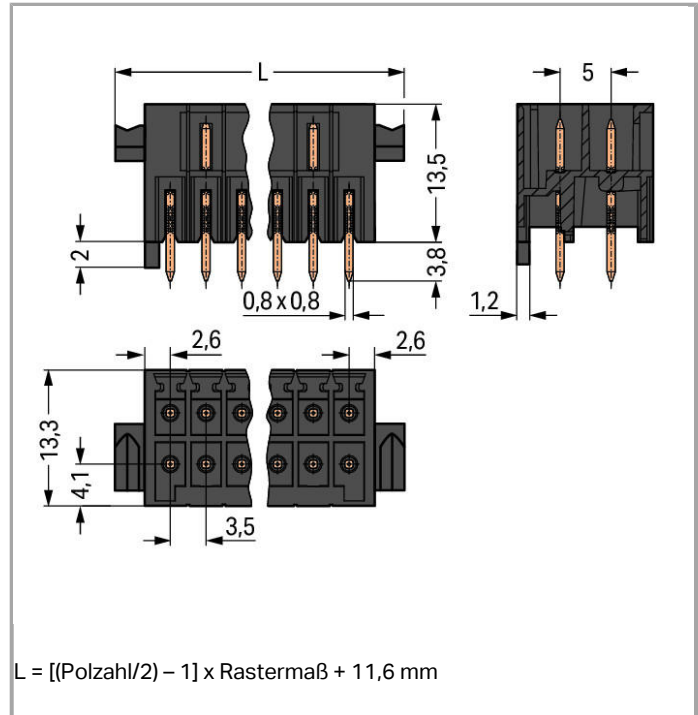


RoHS Compliant

Farbe:



Artikelbeschreibung

- Stiftleisten mit geraden und abgewinkelten Lötstiften für rechtwinklige und parallele Steckrichtung zur Leiterplatte
- Der Isolierwerkstoff der Stiftgehäuse ist auch für bleifreie „Reflow“-Lötprozesse geeignet
- Separate Kammern im Stiftgehäuse schützen die Pins optimal gegen Beschädigung im ungesteckten Zustand und sorgen für Fingersicherheit
- 100 % fehlsteckgeschützt
- Kodierbar

Weitere Varianten können über den WAGO Vertrieb angefragt oder ggfs. unter <https://configurator.wago.com> konfiguriert werden: Andere Lötstiftlängen, Andere Polzahlen, Vergoldete bzw. partiell vergoldete Kontaktoberflächen

Daten

Elektrische Daten

Bemessungsdaten gemäß IEC/EN 60664-1

| | |
|----------------------------------|--------|
| Bemessungsspannung (III / 3) | 80 V |
| Bemessungsstoßspannung (III / 3) | 2.5 kV |
| Bemessungsspannung (III / 2) | 160 V |



| | |
|----------------------------------|--|
| Bemessungsstoßspannung (III / 2) | 2.5 kV |
| Bemessungsspannung (II / 2) | 250 V |
| Bemessungsstoßspannung (II / 2) | 2.5 kV |
| Bemessungsstrom | 10 A |
| Legende Bemessungsdaten | (III / 2) \triangleq Überspannungskategorie III / Verschmutzungsgrad 2 |

Bemessungsdaten gemäß UL 1059

| | |
|-------------------------------------|-------|
| Bemessungsspannung UL (Use Group B) | 150 V |
| Bemessungsstrom UL (Use Group B) | 10 A |
| Bemessungsspannung UL (Use Group C) | 50 V |
| Bemessungsstrom UL (Use Group C) | 10 A |

Bemessungsdaten gemäß CSA

| | |
|--------------------------------------|-------|
| Bemessungsspannung CSA (Use Group B) | 150 V |
| Bemessungsstrom CSA (Use Group B) | 12 A |

Anschlussdaten

| | |
|-------------------------------|----|
| Polzahl | 34 |
| Gesamte Anzahl der Potentiale | 3 |
| Anzahl der Ebenen | 2 |

Geometrische Daten

| | |
|----------------------------------|--------------------------|
| Rastermaß | 3,5 mm (0.138 inch) |
| Breite | 67,6 mm / 2.661 inch |
| Höhe | 17,3 mm / 0.681 inch |
| Höhe ab Oberfläche | 13,5 mm / 0.531 inch |
| Tiefe | 13,3 mm / 0.524 inch |
| Lötstiftlänge | 3.8 mm |
| Lötstiftabmessungen | 0,8 x 0,8 mm |
| Bohrlochdurchmesser mit Toleranz | 1,2 ^(+0,1) mm |

Steckverbindung

| | |
|--|---------------------|
| Kontaktausführung im Steckverbinderbereich | Stiftleiste/Stecker |
| Steckverbinder Anschlusstyp | für Platine |
| Fehlsteckschutz | ja |
| Steckrichtung zur Leiterplatte | 90° |
| Verriegelung der Steckverbindung | Verriegelungshebel |

Leiterplattenkontaktierung

| | |
|------------------------------------|---------------------------------------|
| Leiterplattenkontaktierung | THT |
| Lötstifanordnung | über die gesamte Stiftleiste in Reihe |
| Anzahl der Lötstifte pro Potential | 1 |

Werkstoffdaten

| | |
|---------------------------------|-------------------------|
| Farbe | schwarz |
| Isolierstoffgruppe | I |
| Isolierwerkstoff | Polyphthalamid (PPA GF) |
| Brennbarkeitsklasse gemäß UL 94 | V0 |
| Kontaktwerkstoff | Elektrolytkupfer (Ecu) |
| Kontaktoberfläche | verzinkt |
| Brandlast | 0.179 MJ |
| Gewicht | 8.768 g |

Umgebungsbedingungen

| | |
|------------------------|-----------------|
| Grenztemperaturbereich | -60 ... +100 °C |
|------------------------|-----------------|

Kaufmännische Daten

| | |
|-----------------|------------------------|
| Ursprungsland | PL |
| GTIN | 4045454809393 |
| Zolltarifnummer | 85366990990 |
| Produktgruppe | 3 (Multisteckersystem) |
| eCl@ss 9.0 | 27-44-04-02 |
| eCl@ss 8.0 | 27-44-04-02 |
| ETIM 6.0 | EC002637 |
| ETIM 5.0 | EC002637 |

Zulassungen / Zertifikate

Länderspezifische Zulassungen

| Logo | Zulassung | Zertifikatsname |
|--|---------------------------------|-----------------|
|  | CSA DEKRA Certification B.V. | 2315087 |

UL-Zulassungen

| Logo | Zulassung | Zertifikatsname |
|------|--------------------------------------|-----------------|
| | UR Underwriters Laboratories Inc. | E45172 |



Passende Produkte

Kodierung



Art-Nr.: 714-101
Kodierelement

www.wago.com/714-101

Downloads

smartDATA

Leiterplatten Bibliotheken

| | | | |
|--|----------------------|---------------|----------|
| TARGET Bibliothek für WAGO-Leiterplattensteckverbinder (Multi Connection Systems) Kompatibel ab TARGET PCB Design Software Version 17.x | 1.1.0 Oct 6, 2014 | ZIP 7,4 MB | Download |
| DesignSpark Bibliothek für WAGO-Leiterplattensteckverbinder (Multi Connection Systems) Kompatibel ab DesignSpark PCB Version 4.x | 2.1 Oct 6, 2014 | ZIP 6,1 MB | Download |
| EAGLE Bibliothek für WAGO-Leiterplattensteckverbinder (Multi Connection Systems) Kompatibel ab EAGLE PCB Design Software Version 6.x | 2.1 Nov 17, 2017 | ZIP 6,2 MB | Download |

CAD Daten

| | | | |
|------------------------------|--|-----|----------|
| 3D Download 713-1477/037-000 | | URL | Download |
|------------------------------|--|-----|----------|

Änderungen vorbehalten.

WAGO Kontakttechnik GmbH & Co. KG
Hansastr. 27
32423 Minden
Telefon: +49571 887-0
E-Mail: info.de@wago.com | Web: www.wago.com

Haben Sie Fragen zu unseren Produkten?
Wir stehen Ihnen telefonisch unter +49 (571) 887-44222 gern zur Verfügung.