

FASTECH[®] Klettverschluss-Produkte zum Aufkleben

Selbstklebende Klettbänder
Meterware, Coins und Quadrate



Produkt-Informationen

Produktname

Selbstklebende Systeme
Klettbänder, Quadrate &
Coins zum Aufkleben

Conrad Artikel-Nummern

530854; 530956; 530972; 530980; 531372; 531468; 531484;
531497; 531512; 531546; 538811; 538812; 538822; 538830;
538831; 539600; 539619; 539627; 539635; 539660; 539678;
540269; 540277; 541004; 541012; 541016; 541017; 541024;
541028; 541029; 541035; 541037; 541041; 541049; 541050;
541055; 541063; 541064; 541075; 541080; 541089; 541093;
541094; 546803; 546815; 546827; 546839;

Produktgruppe

Klettverschluss-Produkte zum Aufkleben

Beschreibung

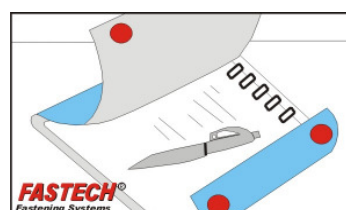
Selbstklebendes Haken- und Flauschband resp. Coins und Quadrate zum Aufkleben. Das selbstklebende Klettverschluss-System besteht aus einem Flauschband und einem Hakenband in Form von Meterware zum selber zu- und abschneiden oder Coins bzw. Quadrate. Dieses selbstklebende Bandsystem, bzw. diese Coins, finden im privaten, wie auch im industriellen Bereich zahlreiche Anwendungsmöglichkeiten.

Anwendung

Der selbstklebende Verschluss muss bei einer Temperatur von mehr als 10°C aufgeklebt werden. Selbstklebende Klettverschlussprodukte können ohne Werkzeuge und ohne Hilfsmittel verarbeitet werden. Der Untergrund muss glatt, sauber, staub- und fettfrei sein. Vor der Verklebung empfiehlt sich eine Reinigung mit einem geeigneten Lösungsmittel. Nach dem Entfernen des Schutzfilms (PET FILM), darf der Klebefilm nicht berührt werden, der Klettverschluss sollte mit kräftigem Druck aufgebracht werden. Vor der Benutzung des Klett-Systems benötigt der Kleber Minimum 1 Stunde Max. 24 Stunden Ruhezeit, um eine optimale Haftung zu erreichen. Vor der Anwendung ist ein Eignungsversuch durchzuführen.

Verwendbar für Haushalt, Industrie, Basteln, Modellbau, Freizeit, Sport usw. Grundsätzlich überall dort, wo häufiges Öffnen und Schliessen des Verschlusses, bzw. Verbinden und Lösen erwartet wird.


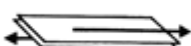
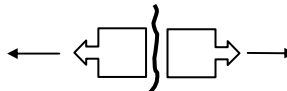
Geeignet für Innenräume und für fast alle glatten und sauberen Oberflächen. Nicht geeignet bei schwer zu verklebenden Kunststoffen und bei Produkten mit Weichmacheranteil. Bei ständiger Beanspruchung oder Belastung sowie hoher Temperatur, können sich selbstklebende Klettverschluss-Bänder ablösen oder verschieben.

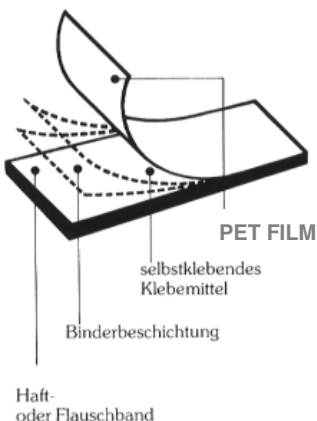


Verarbeitung

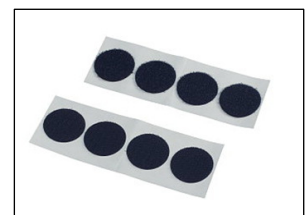
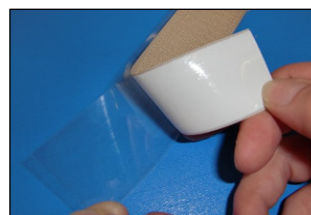
Basismaterial	aus 100% Polyamid gewebt
Gewicht	Fluschband: 350g/m ² ± 10% Hakenband: 300g/m ² ± 10%
Höhe	Fluschband: 2.20-2.80 mm Hakenband: 1.70-2.05 mm
Dicke des Verschlusses	3.2 mm
Rückbeschichtung	Polyurethane solvent base
Standardfarben	schwarz und weiss weiter Farben auf Anfrage

Leistungswerte

Schälfestigkeit		mind. 2.4 N/cm Durchschnitt 3.4 N/cm
Scherfestigkeit		mind. 7.3 N/cm ² max. 15.9 N/cm ²
Reissfestigkeit		mind. 220 N/cm
Lebenszyklus (Anzahl öffnen/schliessen)	50% Verlust nach 10'000x öffnen / schliessen	
Temperaturbeständigkeit	Hotmelt: -5°C bis +80°C (PS-A69) Acrylic: -20°C bis +120°C (PS-A27) FRT -30°C bis +140°C (PS-A30)	
Schmelzpunkt	250° C	
Waschbarkeit, selbstklebendes Band	nicht geeignet zum Waschen	
Schrumpfen nach dem Waschen	nicht geeignet zum Waschen	
UV-Licht Resistenz	mittel	
Feuchtebeständigkeit	mittel	
Chemikalienbeständigkeit	resistent gegen Alkali, Lösungsmittel, Kohlenwasserstoffe und Alkohol	



Die Informationen dieses Datenblattes beruhen auf zuverlässigen Test- und Versuchsmethoden. Die Durchschnittswerte beziehen sich auf den Durchschnitt der Werte, die während eines Jahres, vor Herausgabe dieses Dokuments ermittelt wurden. Durch die Anwendungsvielfalt der Produkte fordern wir unsere Kunden auf, sich selbst zu vergewissern, dass das Produkt den Anforderungen ihrer Applikation entspricht. Die Verantwortung für Applikation und Gebrauch des Produktes liegt beim Anwender bzw. beim Kunden, insbesondere gelten unsere AGB's und die allgemeinen Garantiebestimmungen, welche Sie im Internet abrufen können.



Hinweise

<u>Klebertyp</u>	<u>Applikation</u>	<u>Temperaturbereich</u>
Hotmelt PS-A69	geeignet für fast alle glatten und sauberen Oberflächen (ausser bestimmte Kunststoffe)	-5°C bis +80°C
Acrylic PS-A27	geeignet für PP, PE, Polykarbonat, Polyolefin-Substraten, Methacrylat, etc.	-20°C bis +120°C
Hotmelt PS-A30	geeignet für fast alle glatten und sauberen Oberflächen (ausser Polypropylen) inkl. F.R.T.	-30°C bis + 140°C

Festigkeiten

	anodis. Aluminium	Lackiertes Holz	Holz	Metalle allgemein	Glas
Hotmelt PS-A69	16 N/cm	14 N/cm	16 N/cm	15 N/cm	18 N/cm
Acrylic PS-A27	17 N/cm	11 N/cm	12 N/cm	12 N/cm	20 N/cm
Hotmelt PS-A30	24 N/cm	19 N/cm	18 N/cm	20 N/cm	26 N/cm

Die in den technischen Datenblättern genannten Eigenschaften der Kleber wurden nach den derzeit üblichen Prüfmethode in Labor ermittelt. Sie entbinden den Kunden nicht von einer anwendungsbezogenen Eignungsprüfung. Die Verantwortung für Applikation und Gebrauch des Produktes liegt beim Anwender. Wegen der Vielfalt der Produkte fordern wir unsere Kunden auf, sich selbst zu vergewissern, dass das Produkt den Anforderungen ihrer Applikation entspricht.

Standard-Sortiment

 Speziell für 

Unsere Produkte als selbstklebende Klettbander, Klettpunkte, Klettquadrate, Extrastark, Kabelfixierung, Mikrohakenband, oder auch als Meterware in **0.5 – 10 m Länge & 20 – 50 mm Breite**, je nach Artikel und Anwendung

FASTECH-Standard-Sortiment:

- Standard zum Aufkleben auf Rollen à 25 m
- Standardbreite: 16, 20, 25, 30, 38, 50, 107 mm für Meterware
- Standardbreite: 12, 16, 20, 22, 25, 35, 47 mm für Coins und 20 mm für Quadrate
- Standardfarben schwarz und weiss, farbig auf Anfrage mit Mindestbestellmengen

Optional

- Feuerhemmung F.R.T. für Luftfahrt, Feuerwehr, Automobil, etc. (Feuerfestigkeit nach FAR 25.8.53 und UL94V-0, V-1, V-2)

