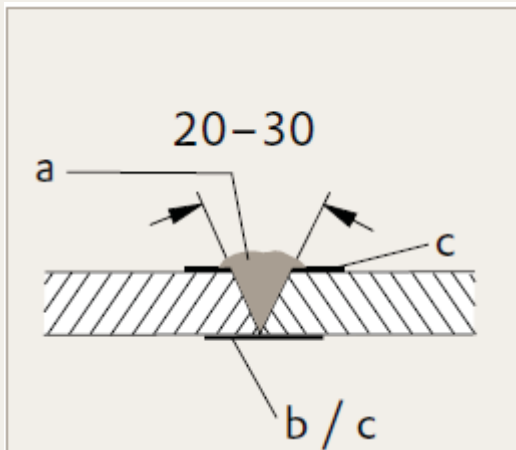


1-Komponenten Polymerisationsklebstoff

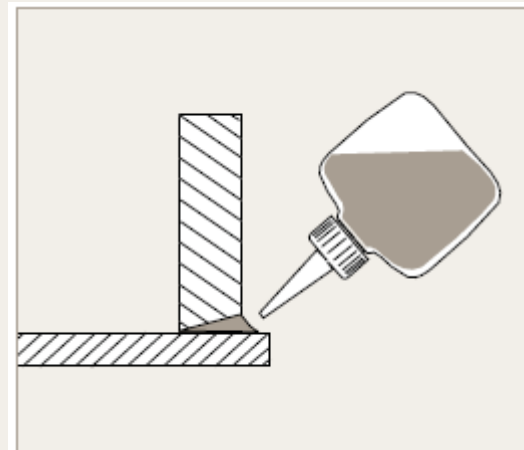


V-Naht:

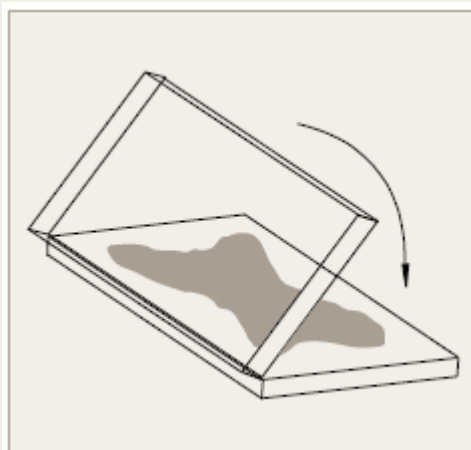
a = Klebstoff

b = Klebeband mit mittigem Kontaktschutz

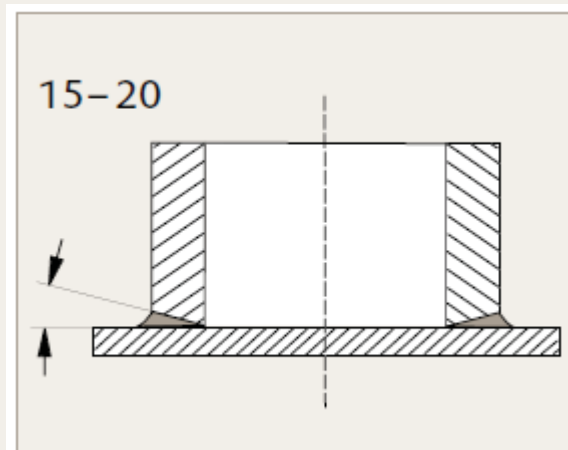
c = Polyester- oder Zellulose-Klebeband



Winkelverklebung mit Leimverteiler aus PE



Flächenverklebung: Klebstoff als vierlappigen Klecks auftragen;
Deckplatte von einer Kante her vorsichtig umklappen.



Rohrverschluss

Produkt und Anwendung

Art

1-Komponenten Polymerisationsklebstoff. Klare, schwach violette, viskose Lösung eines Acrylharzes in Methacrylsäuremethylester, die unter Einfluss von **Licht** polymerisiert.

Anwendungsbereich

Vorzugsweise für klare Naht- und Flächenverklebungen von farblosem Acrylglas, d. h. PLEXIGLAS® GS, PLEXIGLAS® XT und Teilen aus PLEXIGLAS® Formmasse, jedoch auch von anderen farblosen Kunststoffen wie CAB, PC und PS.

Lagerung/Transport

Behälter dicht geschlossen halten, kühl und **lichtgeschützt** aufbewahren.

UN 1133

Verarbeitungsanleitung

Vorbereitung der Fügeteile

Die zu verklebenden Flächen sind mit ACRIFIX® TC 0030, Isopropylalkohol oder Petrolether zu entfetten. Alle Teile, die Spannungen enthalten, sind, zur Vermeidung von Spannungsrissbildung, vor dem Verkleben zu tempern.

Die Temperbedingungen sind vom Materialtyp, dem Verformungsgrad und der Dicke der Fügeteile abhängig. In der Regel sollten Fügeteile aus extrudiertem und spritzgegossenem Acrylglas immer getempert werden. Als Richtwert können 2 bis 4 Stunden Temperung im Umluftwärmeschrank bei 70 bis 80 °C – auch für gegossenes Acrylglas – angenommen werden.

Durchführung der Verklebung

Die Fügeteile werden in der gewünschten Lage fixiert (Abschattung vermeiden), mit geeigneten Klebebändern die Klebnaht abgedichtet und umliegende Oberflächen evtl. schutzbeklebt (siehe Abbildungen). ACRIFIX® 1R 0192 wird direkt aus der Tube, einem Leimverteiler oder einer Spritze blasenfrei in die Klebnaht eingetragen. Danach wird die Verklebung mit einer geeigneten Lichtquelle bis zur Aushärtung belichtet (siehe unter Härtung). Dabei sind „normale“ Leuchtstofflampen der Lichtart 840 zu bevorzugen, da diese eine optimale Härtung von ACRIFIX® 1R 0192 bewirken und keine besonderen Arbeitsschutzmaßnahmen gegen UV-Strahlung erfordern.

Sonstiges

Durch Aufrauen mit Schleifpapier (Körnung 230–

320) lässt sich die Haftung an unbearbeiteten Oberflächen von gegossenem Acrylglas verbessern. Hochbeanspruchte oder der Witterung ausgesetzte Verklebungen sollten sofort nach der Aushärtung 2 bis 4 Stunden bei 70 bis 80 °C getempert werden. In abgeschlossene Hohlräume (z. B. doppelschalige Verglasungen, Rohrinnes usw.) darf ACRIFIX® 1R 0192 nicht gelangen, da dort die Aushärtung wesentlich verschlechtert wird und Rissbildungsgefahr für das zu verklebende Teil besteht. Sollte sich eine Hohlraumverklebung nicht vermeiden lassen, so muss der Hohlraum nach der Verklebung unbedingt mind. 20 Minuten leicht mit Luft gespült werden. Bei Rohrverklebungen empfiehlt es sich ebenfalls, während der Klebung den Rohrrinnenraum leicht mit Luft auszuspülen.

Weitere Einzelheiten siehe auch

Verarbeitungsrichtlinie Fügen, Kenn- Nr.311–3

Eigenschaften von Verklebungen

Weiterverarbeitung verklebter Teile:

2 bis 6 Stunden nach der Aushärtung, Schleifen und Polieren nach 24 Stunden.

Zugscherfestigkeit (v = 5 mm/min):

Material (mit sich selbst; mit Lichtart 840 gehärtet)	getempert	
	ungetempert	(5 Std. bei 80 °C)
PLEXIGLAS® GS 233/OF00:	28 ± 5 MPa	48 ± 5 MPa
PLEXIGLAS® XT 20070/OA000:	32 ± 5 MPa	50 ± 5 MPa

Aussehen:

Klar, nahezu farblos, Oberfläche evtl. leicht gelblich.

Haftungsbeschränkung

Unsere Klebstoffe ACRIFIX® und unsere sonstigen Service-Produkte sind nur für unsere PLEXIGLAS® Produkte entwickelt. Sie sind auf deren spezielle Eigenschaften abgestimmt. Alle Empfehlungen und Verarbeitungshinweise beziehen sich deshalb ausschließlich auf diese Produkte.

Bei der Verarbeitung von Produkten anderer Hersteller sind Ersatzansprüche, insbesondere nach dem Produkthaftungsgesetz, ausgeschlossen. Weitere über den Rahmen dieser Produktbeschreibung hinausgehende Informa-

tionen zu Sicherheitsmaßnahmen, Gesundheitsschutz und Entsorgung können unserem Sicherheitsdatenblatt entnommen werden.

Lieferbarkeit gemäß aktuellem Lieferprogramm.

Härtung (System: Licht-Polymerisation)

Belichtungsart	Härtungszeit (bei 25 °C)	
Universalweiß- Leuchtstofflampe, Lichtart 840 Cool White:	15 -30 min	mit ca. 20 cm Abstand Verklebung/ Lampe u. ca. 10 cm Abstand Lampe/Lampe
superaktinische UV-A- Leuchtstofflampe, z. B. Philips TL.../05:	10 -15 min	
Solarien-UV-A- Leuchtstofflampe, z. B. Philips CLEO Performance:	10 -15 min	
Diffuse Raumbelichtung, Lichtart 840:	1,5-3 h	
Sonnenlicht:	10 -20 min	
Topfzeit (bei 200 g im Glasgefäß bei diffuser Raumbelichtung):	~ 30 min (bei 25 °C)	

Sicherheitsmaßnahmen und Gesundheitsschutz
Kennzeichnung gemäß Verordnung (EG) 1272/2008
Gefahr, enthält Methylmethacrylat.



Flüssigkeit und Dampf leicht entzündbar. (H225)
Verursacht Hautreizungen. (H315)
Kann allergische Hautreaktionen verursachen.
(H317)

Kann die Atemwege reizen. (H335)
Von Hitze/Funken/offener Flamme/heißen
Oberflächen fernhalten. Nicht rauchen. (P210)
Staub/Rauch/Gas/Nebel/Dampf/Aerosol nicht
einatmen. (P261)
Schutzhandschuhe/Schutzkleidung/Augenschutz/
Gesichtsschutz tragen. (P280)
BEI KONTAKT MIT DER HAUT: Mit viel Wasser und
Seife waschen. (P302 + P352)
Inhalt/Behälter in Übereinstimmung mit den
örtlichen Vorschriften der Entsorgung zuführen.
(P501)

Richtwerte der Eigenschaften

Eigenschaft	Werte
Viskosität; Brookfield II/12/20 °C:	1800 ± 200 mPa · s
Dichte (20 °C):	~ 1,02 g/cm ³
Brechzahl n _D ²⁰ :	~ 1,44
Farbe:	klar, schwach violett
Flammpunkt DIN 53213:	~ 10 °C
Feststoffgehalt:	32 ± 2 %
Haltbarkeit:	2 Jahre ab Abfüllung bei sachgerechter Lagerung
Lagertemperatur:	max. 30°C
Verpackungsmaterialien:	Aluminium / gefärbtes Glas
Verdünnungsmittel:	ACRIFIX® TC 0030, max. 10 %
Reinigungsmittel für Geräte:	ACRIFIX® TC 0030 oder Ethylacetat

® = registrierte Marke PLEXIGLAS und ACRIFIX sind registrierte Marken der Evonik Röhm GmbH, Darmstadt, Deutschland.
Zertifiziert nach DIN EN ISO 9001 (Qualität) und DIN EN ISO 14001 (Umwelt)

Unsere Informationen entsprechen unseren heutigen Kenntnissen und Erfahrungen nach unserem besten Wissen. Wir geben sie jedoch ohne Verbindlichkeit weiter. Änderungen im Rahmen des technischen Fortschritts und der betrieblichen Weiterentwicklung bleiben vorbehalten. Unsere Informationen beschreiben lediglich die Beschaffenheit unserer Produkte und Leistungen und stellen keine Garantien dar. Der Abnehmer ist von einer sorgfältigen Prüfung der Funktionen bzw. Anwendungsmöglichkeiten der Produkte durch dafür qualifiziertes Personal nicht befreit. Dies gilt auch hinsichtlich der Wahrung von Schutzrechten Dritter. Die Erwähnung von Handelsnamen anderer Unternehmen ist keine Empfehlung und schließt die Verwendung anderer gleichartiger Produkte nicht aus.

Evonik Performance Materials GmbH

Acrylic Polymers

Kirschenallee, 64293 Darmstadt, Deutschland

info@plexiglas.de www.plexiglas.de www.evonik.de

Kenn-Nr. 391-20 August 2015