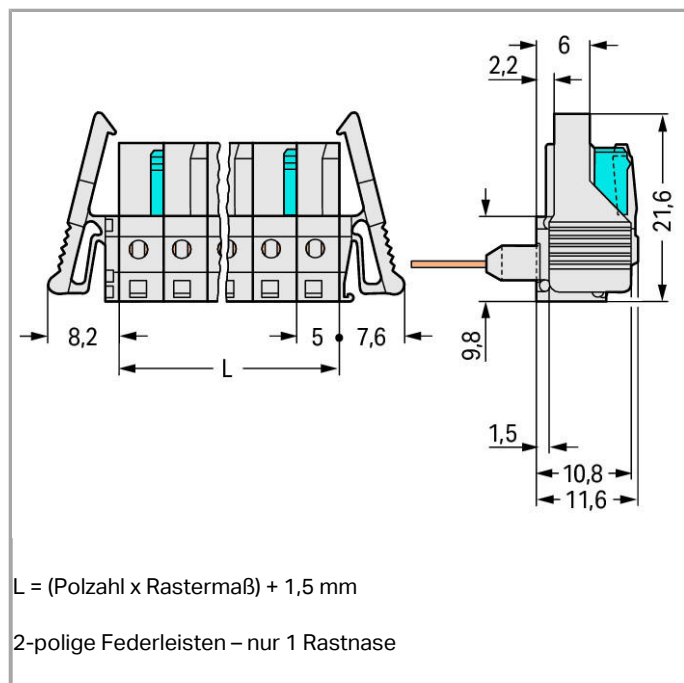




RoHS  Compliant

BOMcheck.net

Farbe:



## Artikelbeschreibung

- Steckverbindung für Reihenklemmen mit CAGE CLAMP®-Anschluss
- Kontaktierung in der Leitereinführung von Reihenklemmen der Serie 280 dank Federleisten mit langen Anschlussstiften
- Die Federleisten sind im ungestecktem Zustand berührungsgeschützt und ermöglichen einen steckbaren, spannungsführenden Ausgang.
- 100 % fehlsteckgeschützt
- Kodierbar

Weitere Varianten können über den WAGO Vertrieb angefragt oder ggfs. unter <https://configurator.wago.com> konfiguriert werden: Andere Polzahlen

## Daten

### Elektrische Daten

### Bemessungsdaten gemäß IEC/EN 60664-1

Bemessungsspannung (III / 3)	320 V
Bemessungsstoßspannung (III / 3)	4 kV
Bemessungsspannung (III / 2)	320 V
Bemessungsstoßspannung (III / 2)	4 kV
Bemessungsspannung (II / 2)	630 V
Bemessungsstoßspannung (II / 2)	4 kV
Bemessungsstrom	12 A
Legende Bemessungsdaten	(III / 2) ≙ Überspannungskategorie III / Verschmutzungsgrad 2

### Bemessungsdaten gemäß UL 1059

Bemessungsspannung UL (Use Group B)	300 V
Bemessungsstrom UL (Use Group B)	15 A
Bemessungsspannung UL (Use Group D)	300 V
Bemessungsstrom UL (Use Group D)	10 A

### Bemessungsdaten gemäß CSA

Bemessungsspannung CSA (Use Group B)	300 V
Bemessungsstrom CSA (Use Group B)	15 A
Bemessungsspannung CSA (Use Group D)	300 V
Bemessungsstrom CSA (Use Group D)	10 A

### Anschlussdaten

Polzahl	2
Gesamte Anzahl der Potentiale	2
Anzahl der Ebenen	1

### Geometrische Daten

Rastermaß	5 mm (0.197 inch)
Breite	25,8 mm / 1.016 inch
Höhe	26,1 mm / 1.028 inch
Höhe ab Oberfläche	11,6 mm / 0.457 inch
Tiefe	18,25 mm / 0.719 inch

### Steckverbindung

Kontaktausführung im Steckverbinderbereich	Federleiste/Buchse
Steckverbinder Anschlusstyp	für Frontverdrahtung-Reihenklemme
Fehlsteckschutz	ja

Verriegelung der Steckverbindung	Verriegelungsklinke
Steckrichtung zur Reihenklemme	0°

## Werkstoffdaten

Farbe	lichtgrau
Isolierstoffgruppe	I
Isolierwerkstoff	Polyamid 66 (PA 66)
Brennbarkeitsklasse gemäß UL 94	V0
Kontaktwerkstoff	Kupferlegierung
Kontaktoberfläche	verzinkt
Brandlast	0.064 MJ
Gewicht	3.06 g

## Umgebungsbedingungen

Grenztemperaturbereich	-60 ... +85 °C
------------------------	----------------

## Kaufmännische Daten

Ursprungsland	DE
GTIN	4044918572422
Zolltarifnummer	85366990990
Produktgruppe	3 (Multisteckersystem)
eCl@ss 9.0	27-14-11-06
eCl@ss 8.0	27-14-11-06
ETIM 6.0	EC001284
ETIM 5.0	EC001284

## Zulassungen / Zertifikate

### UL-Zulassungen

Logo	Zulassung	Zertifikatsname
	UL UL International Germany GmbH	E45172
	UR UL International Germany GmbH	E45171

## Passende Produkte

### Werkzeug



**Art-Nr.: 280-432**  
Betätigungswerkzeug; aus Isolierstoff; 2-fach

[www.wago.com/280-432](http://www.wago.com/280-432)

#### Allgemeines Zubehör



**Art-Nr.: 280-650/056-000**  
Konturengleiches Distanzgehäuse; passend zu 3-Leiter-Klemmen horizontaler Bauform

[www.wago.com/280-650/056-000](http://www.wago.com/280-650/056-000)



**Art-Nr.: 280-654/056-000**  
Konturengleiches Distanzgehäuse; passend zu 3- und 4-Leiter-Klemmen abgewinkelter Bauform

[www.wago.com/280-654/056-000](http://www.wago.com/280-654/056-000)



**Art-Nr.: 280-835/056-000**  
Konturengleiches Distanzgehäuse; passend zu 4-Leiter-Klemmen horizontaler Bauform

[www.wago.com/280-835/056-000](http://www.wago.com/280-835/056-000)



**Art-Nr.: 280-902/056-000**  
Konturengleiches Distanzgehäuse; passend zu 2-Leiter-Klemmen horizontaler Bauform

[www.wago.com/280-902/056-000](http://www.wago.com/280-902/056-000)

#### Prüfen und Messen



**Art-Nr.: 210-136**  
Prüfstecker; Ø 2 mm; mit 500mm-Leitung

[www.wago.com/210-136](http://www.wago.com/210-136)



**Art-Nr.: 210-137**  
Prüfstecker; Ø 2,3 mm; mit 500mm-Leitung

[www.wago.com/210-137](http://www.wago.com/210-137)



**Art-Nr.: 231-661**  
Prüfstecker für Federleisten; für Rastermaße 5 mm und 5,08 mm

[www.wago.com/231-661](http://www.wago.com/231-661)

#### Downloads smartDATA

##### CAD Daten

3D Download 722-232/005-000/039-000

URL

Download

Änderungen vorbehalten.

WAGO Kontakttechnik GmbH & Co. KG  
Hansastr. 27  
32423 Minden  
Telefon: +49571 887-0  
E-Mail: [info.de@wago.com](mailto:info.de@wago.com) | Web: [www.wago.com](http://www.wago.com)

Haben Sie Fragen zu unseren Produkten?  
Wir stehen Ihnen telefonisch unter +49 (571) 887-44222 gern zur Verfügung.