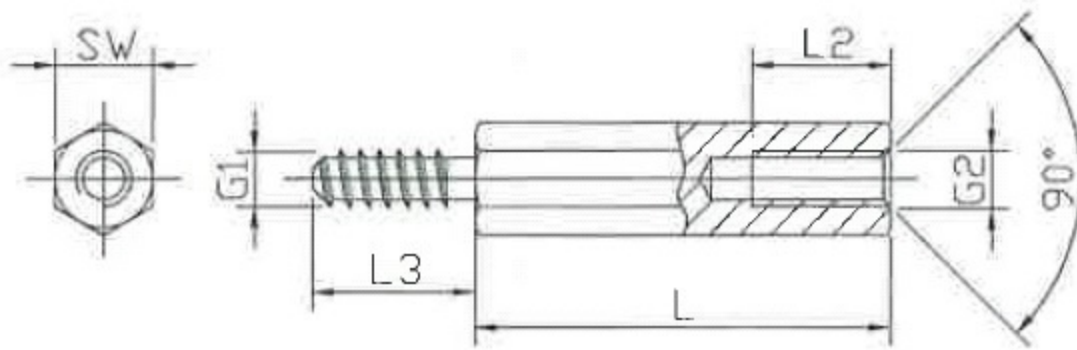


# [ Messing mit selbstschneidendem Gewinde ]



Ausführung DIA /innen /außen

## Distanzbolzen

**Typ** 6-kant  
**Ausführung** innen / außen  
 mit Freistich  
 (optional ohne Freistich)  
**Material** Messing 2.0401  
**Oberfläche** vernickelt (G3E)

### Außengewinde G1 [mm]

Gewindegröße	l3	d1	d2
ST2,2	5	2,1	1,6
ST2,9	6	2,8	2,1
ST3,3	6	3,2	2,3
ST3,5	7	3,4	2,6
ST4,2	8	4,1	3,0
ST4,8	8	4,7	3,5
ST6,3	10	6,1	4,8

### Innengewinde G2 [mm]

L (mm)	l2 (mm)
8	5
10	6
12	7
15	10
20	10



### Toleranz für Längenabmaße: +/- 0,1 mm

SW (mm)	Gewindegröße G1	Gewindegröße G2	Standardlängen [mm]				
			08	10	12	15	20
5	ST2,2	M2,5	08	10	12	15	20
5,5	ST2,9	M3	08	10	12	15	20
5,5	ST3,3	M3	08	10	12	15	20
6	ST3,5	M3	08	10	12	15	20
7	ST4,2	M4	08	10	12	15	20
8	ST4,8	M5	08	10	12	15	20
10	ST6,3	M6		10	12	15	20

Für die Variante ohne Freistich bitte „of“ an das Ende hinzufügen