



## Snapper Schlauchschellen für Rohre und Leitungen

### • SNP-Serie

#### Hauptmerkmale

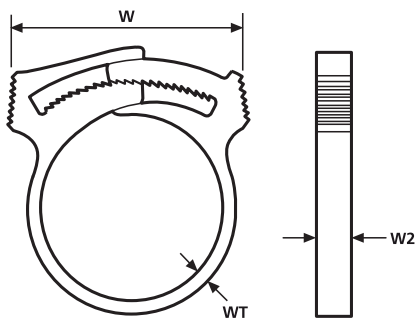
Die wiederlösbaren Schellen halten Schlauchverbindungen auch bei starken Vibrationen fest umschlossen. Sie sind selbstrastend und können von Hand oder – für eine feste Abbindeung – mit den Verarbeitungswerkzeugen ASNP/MSNP verarbeitet werden. Durch ein seitliches Auseinanderdrücken der Flügel sind die Snapper wieder zu entriegeln. Erhältlich sind die Snapper in den Materialien Polyacetal und glasfaserverstärktem Polyamid 6.6, welches vor allem durch seine hohe Dauerbetriebs-temperatur Vorteile bietet.

#### Anwendungen

Die Anwendungsbereiche der Snapper reichen vom Einsatz im Automobilbereich über den Bereich der Weißen Ware bis hin zum Einsatz als Schlauchbefestigung für Landwirtschaftsmaschinen.



Snapper SNP-Serie.



Snapper SNP-Serie

Materialdaten	
Material	<b>Polyacetal (POM)</b>
Betriebstemperatur	<b>-40 °C bis +85 °C</b>
Brandschutzeigenschaften	<b>entspricht UL94 HB</b>



Verarbeitungswerkzeug	Kennziffer
<b>ASNP2-22</b>	<b>1</b>
<b>ASNP24-70</b>	<b>2</b>
<b>MSNP1-70</b>	<b>3</b>

Nähere Beschreibungen der Werkzeuge finden Sie ab Seite 560.

Materialdaten	
Material	<b>Polyamid 6.6 glasfaserverstärkt (PA66GF13%)</b>
Betriebstemperatur	<b>-30 °C bis +105 °C</b>
Brandschutzeigenschaften	<b>entspricht UL94 HB</b>





## Snapper Schlauchschellen für Rohre und Leitungen

- SNP-Serie

**SNP Snapper sind auf Anfrage  
auch in den Materialien PA66HS  
und PA46 erhältlich.**

### Technische Daten

Art.-Nr.	Typ	Bündel Ø min.	Bündel Ø max.	Breite (W) min.	Breite (W) max.	Breite (W2)	Wanddicke (WT)	Material	Farbe	Verarbeitungs- werkzeug
192-10010	SNP1	6,0	6,8	8,4	11,7	3,8	1,0	PA66GF13%	Schwarz (BK)	3
190-00029	SNP1.25	7,1	7,7	10,4	12,4	3,8	1,1	PA66GF13%	Schwarz (BK)	3
193-00150	SNP1.5	7,8	9,2	13,0	17,0	3,7	1,4	PA66GF15%	Schwarz (BK)	3
192-10020	SNP2	9,3	10,5	12,2	17,6	5,9	1,7	PA66GF13%	Schwarz (BK)	1, 3
192-10040	SNP4	10,4	11,7	13,3	19,2	5,8	1,7	PA66GF13%	Schwarz (BK)	1, 3
192-10060	SNP6	11,7	13,3	14,7	21,6	5,9	1,7	PA66GF13%	Schwarz (BK)	1, 3
192-10070	SNP7	11,4	13,7	18,4	28,5	5,9	1,7	PA66GF13%	Schwarz (BK)	1, 3
192-10080	SNP8	13,1	15,0	16,7	24,9	5,7	1,7	PA66GF13%	Schwarz (BK)	1, 3
192-10100	SNP10	14,5	16,6	17,6	26,9	5,9	1,8	PA66GF13%	Schwarz (BK)	1, 3
190-00254	SNP12A	15,9	18,2	20,7	29,8	5,9	1,8	PA66GF13%	Schwarz (BK)	1, 3
190-00300	SNP14A	18,5	21,0	20,9	30,1	5,9	1,8	PA66GF13%	Schwarz (BK)	1, 3
192-10160	SNP16	19,1	21,7	19,9	30,8	5,8	1,5	PA66GF13%	Schwarz (BK)	1, 3
190-00258	SNP18A	20,0	23,1	24,3	36,0	6,1	1,8	PA66GF13%	Schwarz (BK)	1, 3
190-00090	SNP19	22,3	25,3	23,0	36,2	5,9	1,8	PA66GF13%	Schwarz (BK)	1, 3
192-10220	SNP22	23,7	27,4	23,9	37,7	6,0	1,8	PA66GF13%	Schwarz (BK)	1, 3
192-10240	SNP24	25,8	29,2	25,5	39,4	7,4	1,7	PA66GF13%	Schwarz (BK)	2, 3
190-00127	SNP28	29,1	33,6	25,9	41,8	7,3	1,7	PA66GF13%	Schwarz (BK)	2, 3
192-10320	SNP32	31,2	35,8	27,3	44,4	7,3	1,8	PA66GF13%	Schwarz (BK)	2, 3
192-10360	SNP36	37,8	44,0	32,4	53,8	7,3	1,7	PA66GF13%	Schwarz (BK)	2, 3
192-10380	SNP38	41,0	48,1	35,6	57,5	7,3	1,8	PA66GF13%	Schwarz (BK)	2, 3
191-00005	SNP42N	44,5	52,2	35,1	59,1	9,1	1,7	PA66GF13%	Schwarz (BK)	2, 3
192-10500	SNP50	52,2	58,6	36,5	60,4	7,3	1,7	PA66GF13%	Schwarz (BK)	2, 3
190-00022	SNP1	6,0	6,5	8,1	11,5	3,8	1,0	POM	Natur (NA)	3
191-10029	SNP2(E)	8,7	10,0	17,0	21,0	6,0	1,5	POM	Natur (NA)	1, 3
191-10039	SNP3(E)	10,0	11,4	19,0	25,0	6,0	1,8	POM	Natur (NA)	1, 3
191-10049	SNP4(E)	10,8	12,3	19,0	23,0	6,0	1,8	POM	Natur (NA)	1, 3
191-10069	SNP6(E)	12,0	13,7	19,0	24,0	6,0	1,8	POM	Natur (NA)	1, 3
191-10089	SNP8(E)	13,7	15,3	19,0	24,0	6,0	1,8	POM	Natur (NA)	1, 3
191-10109	SNP10(E)	15,0	16,8	19,0	24,0	6,0	1,8	POM	Natur (NA)	1, 3
191-10129	SNP12(E)	16,8	18,4	19,0	24,0	6,0	1,8	POM	Natur (NA)	1, 3
191-10149	SNP14(E)	18,1	19,9	19,0	24,0	6,0	1,8	POM	Natur (NA)	1, 3
191-10169	SNP16(E)	19,9	21,7	19,0	24,0	6,0	1,9	POM	Natur (NA)	1, 3
191-10189	SNP18(E)	21,4	23,0	16,0	22,0	6,0	1,9	POM	Natur (NA)	1, 3
191-10209	SNP20(E)	22,7	24,7	20,0	26,0	6,0	1,8	POM	Natur (NA)	1, 3
191-10229	SNP22(E)	25,3	27,3	20,0	26,0	6,0	1,6	POM	Natur (NA)	1, 3
191-10249	SNP24(E)	26,5	28,6	26,5	39,4	7,4	2,5	POM	Natur (NA)	2, 3
191-10329	SNP32(E)	30,3	33,1	27,0	34,0	7,5	2,0	POM	Natur (NA)	2, 3
191-10349	SNP34(E)	32,5	35,1	27,0	34,0	7,5	2,0	POM	Natur (NA)	2, 3
191-10369	SNP36(E)	34,8	37,1	27,0	34,0	7,5	2,0	POM	Natur (NA)	2, 3
191-10389	SNP38(E)	36,7	38,9	27,0	34,0	7,5	2,0	POM	Natur (NA)	2, 3
191-10429	SNP42(E)	41,0	44,2	32,0	45,0	7,5	2,0	POM	Natur (NA)	2, 3
191-10469	SNP46(E)	44,6	47,6	32,0	45,0	7,5	2,0	POM	Natur (NA)	2, 3
191-10509	SNP50(E)	48,8	52,0	32,0	45,0	7,5	2,0	POM	Natur (NA)	2, 3
191-10549	SNP54(E)	52,3	55,7	32,0	45,0	7,5	2,0	POM	Natur (NA)	2, 3
191-10589	SNP58(E)	56,7	59,2	31,0	39,0	7,5	2,0	POM	Natur (NA)	2, 3
191-10629	SNP62(E)	61,1	63,5	31,0	39,0	7,5	2,0	POM	Natur (NA)	2, 3

Alle Maße in mm. Technische Änderungen vorbehalten.