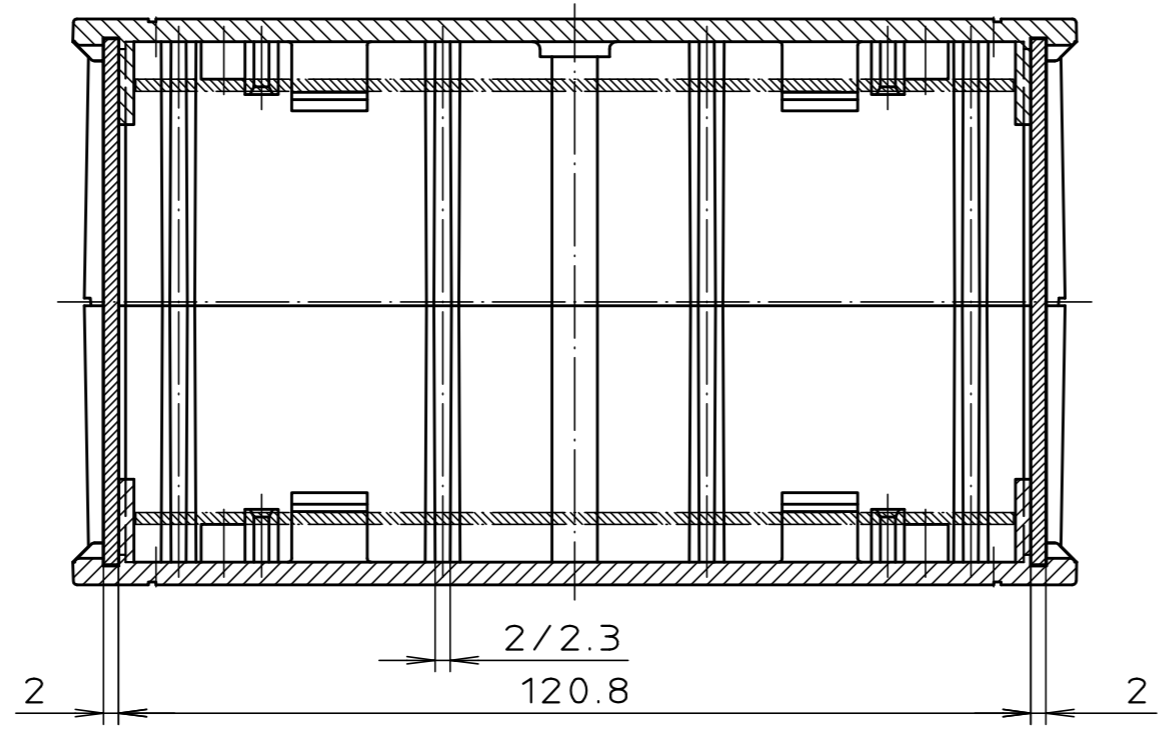
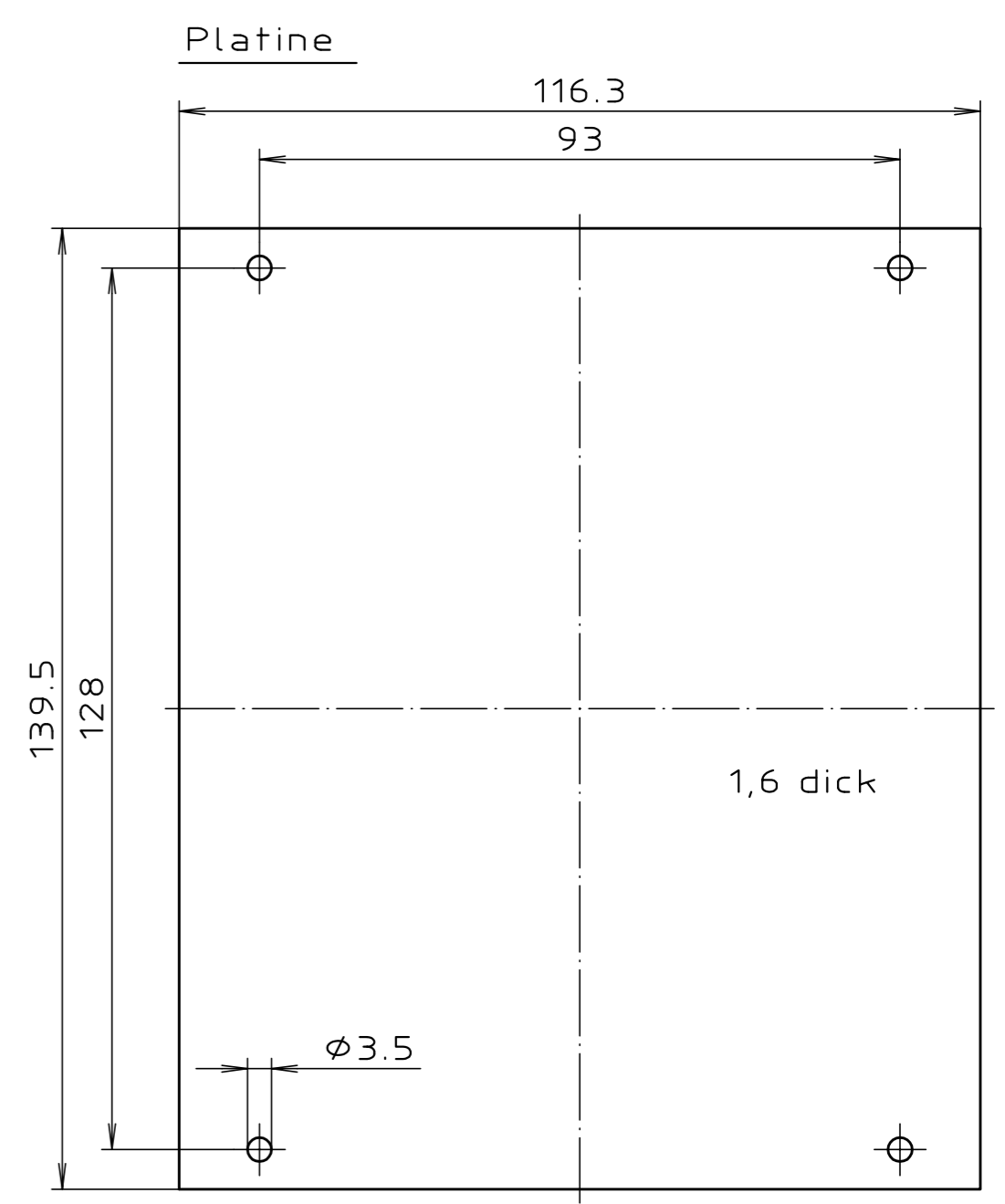
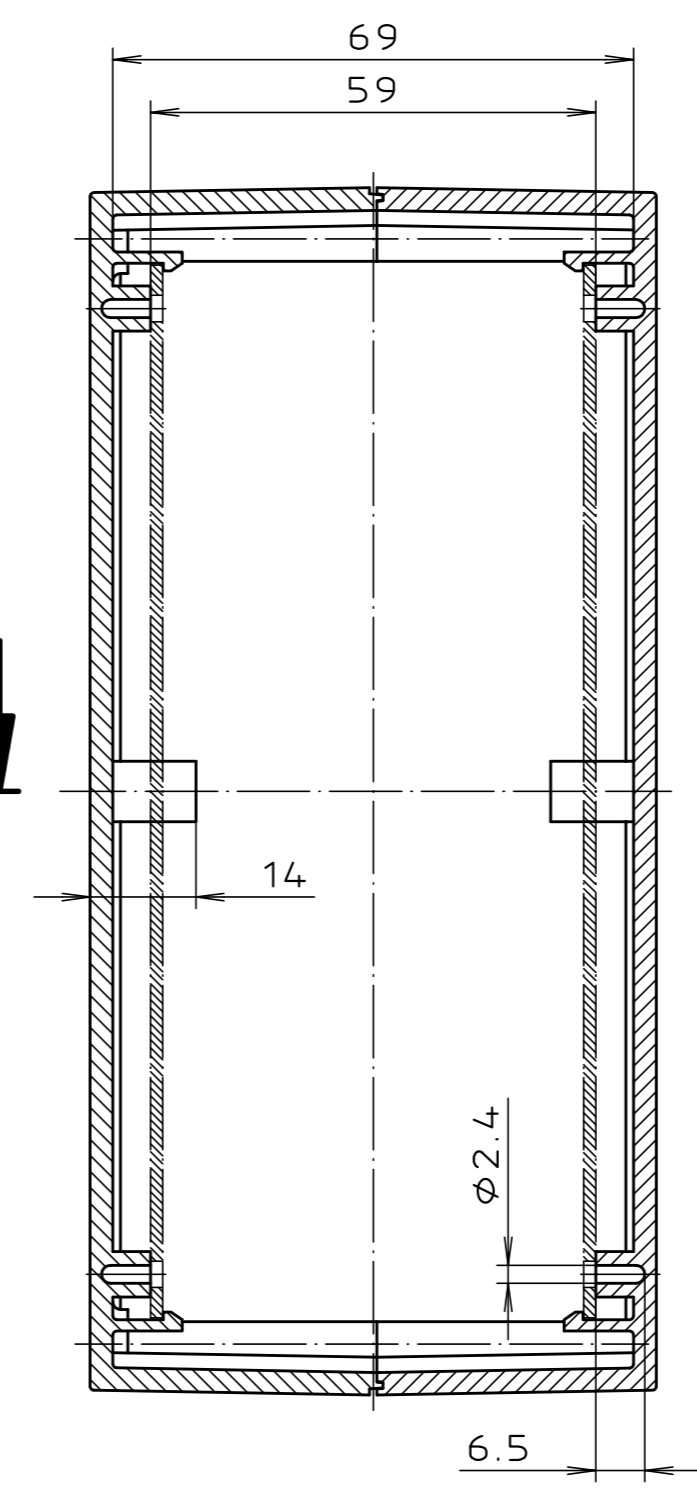
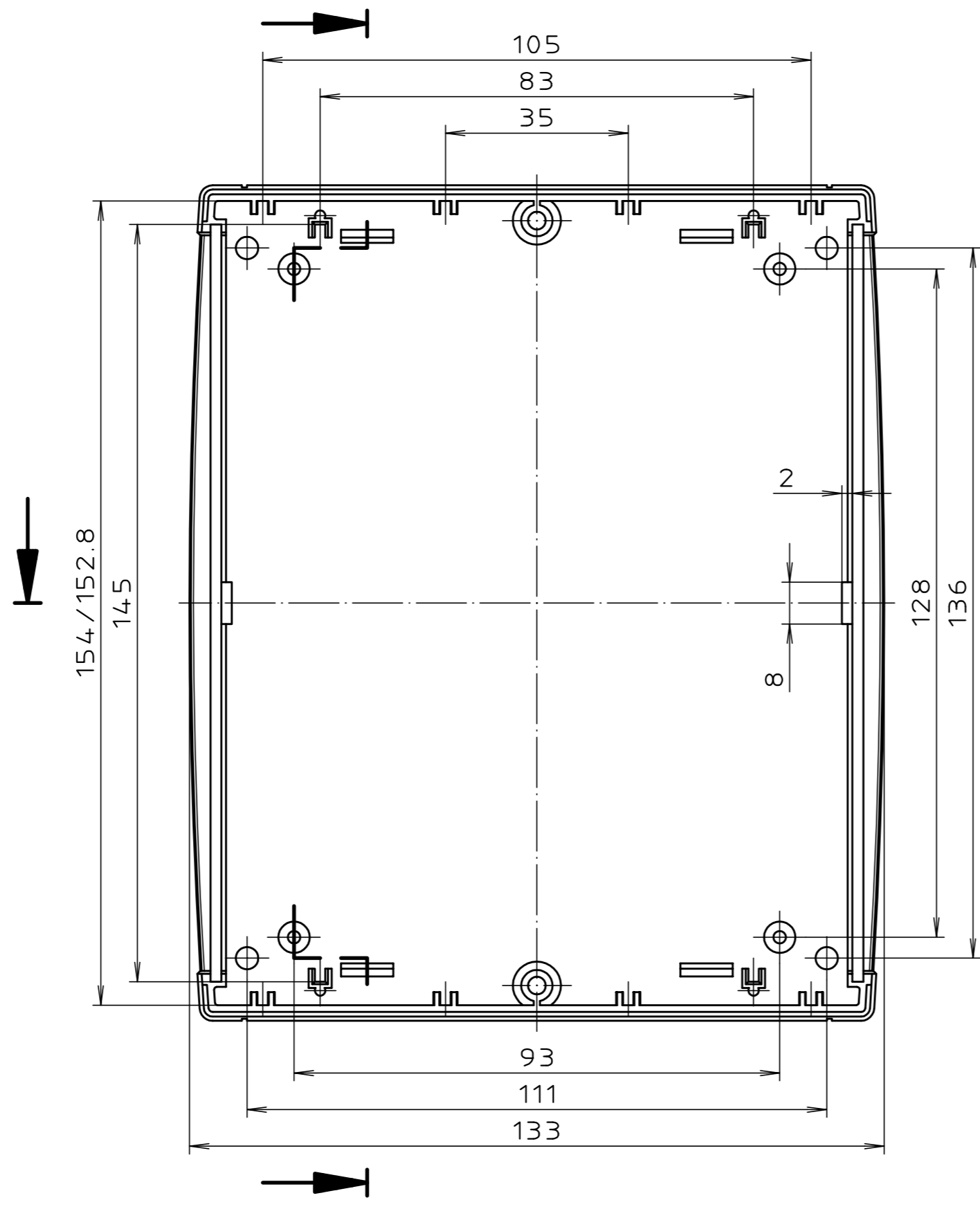
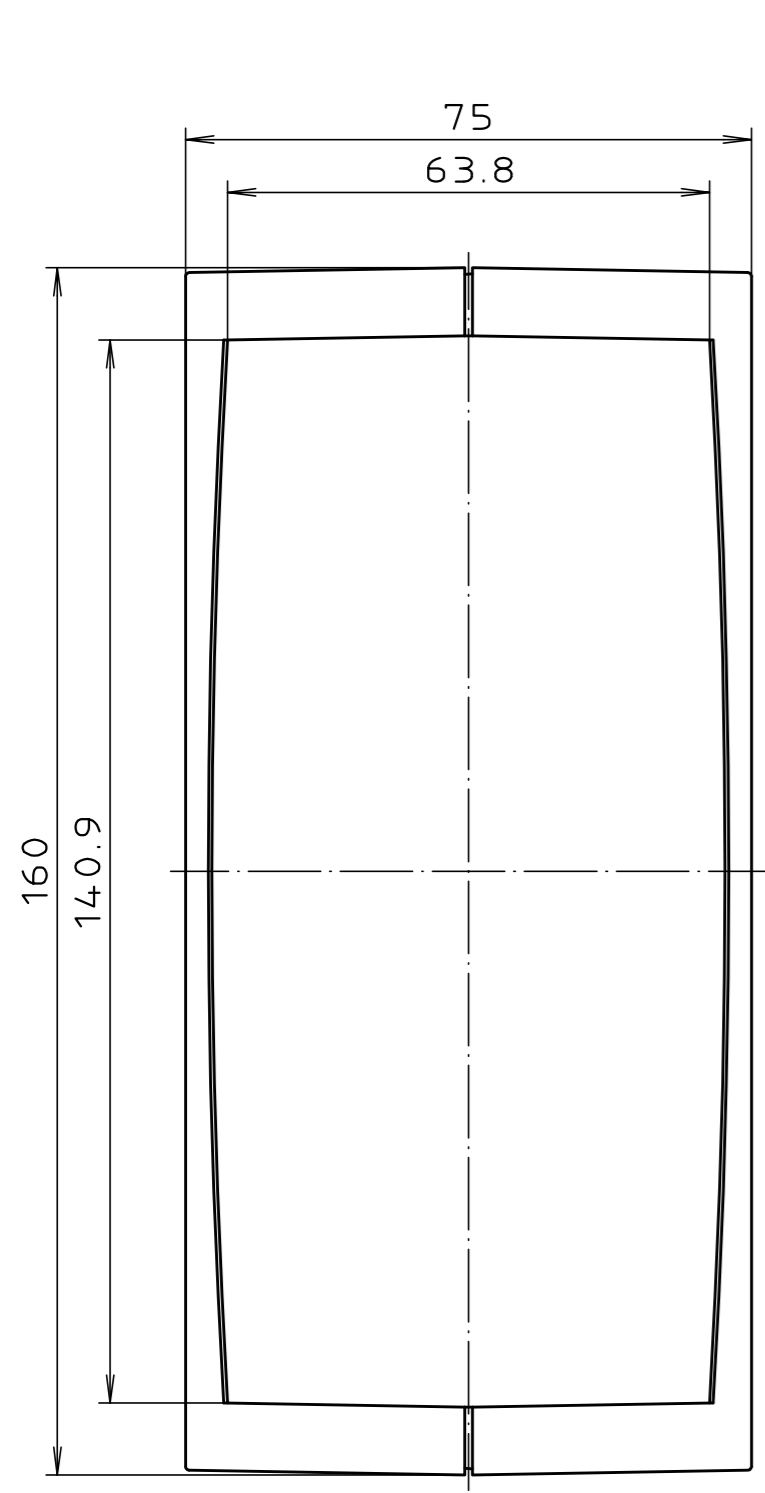


„Schutzvermerk nach DIN 34 beachten.“



Maßstab : 1:1	
Zchn.Nr: 2K 5170.037.01	
Artikel: U 160	
Katalogzeichnung	
Ae.Nr:	Datum:
DISK : 2 801 340	
Datum: 09.01.95 AK	