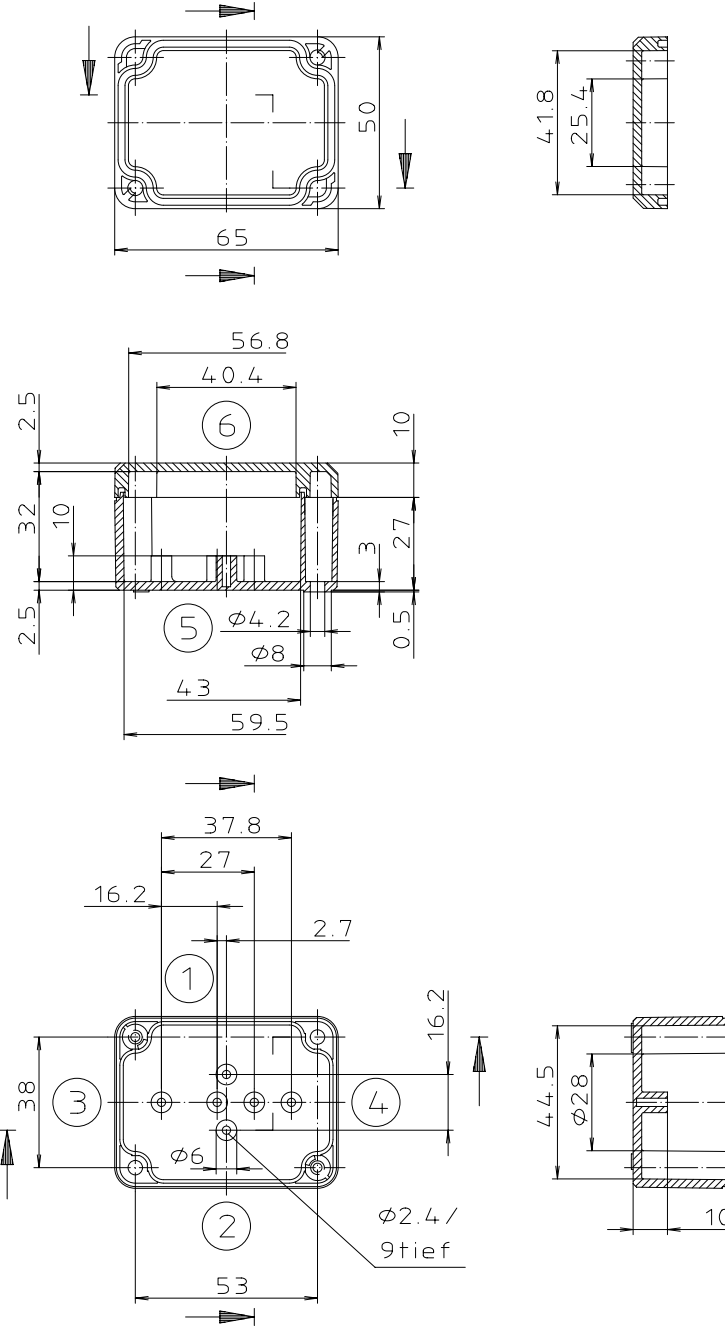
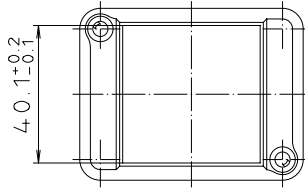
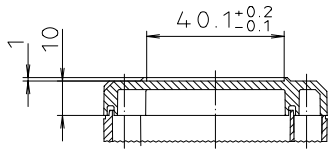


"Schutzvermerk nach DIN 34 beachten"

Ausführung EM/ET 206 F



Maßstab : 1:1		
Zchn.Nr: 2G 5145.027.05		
Artikel: EM/ET 206 EM/ET 206 F Katalogzeichnung		
3633	27.08.92	
3922	21.02.92	
2795	01.03.93	
2722	08.01.93	
Ae.Nr:	Datum:	
DISK : 2 500 873		
Datum: 02.07.92 OK		