

Produktdatenblatt

Typ 129-2090

Kunststoffgehäuse

Außenlänge 129mm

Inkl. 2 Gehäuseschrauben
(2,2x16mm)
Oberfläche erodiert

Material: ABS
Farbe: schwarz, grau



Aussenmaße in mm

Länge: 129
Breite: 40
Höhe: 24 (14+12)

Innenmaße in mm

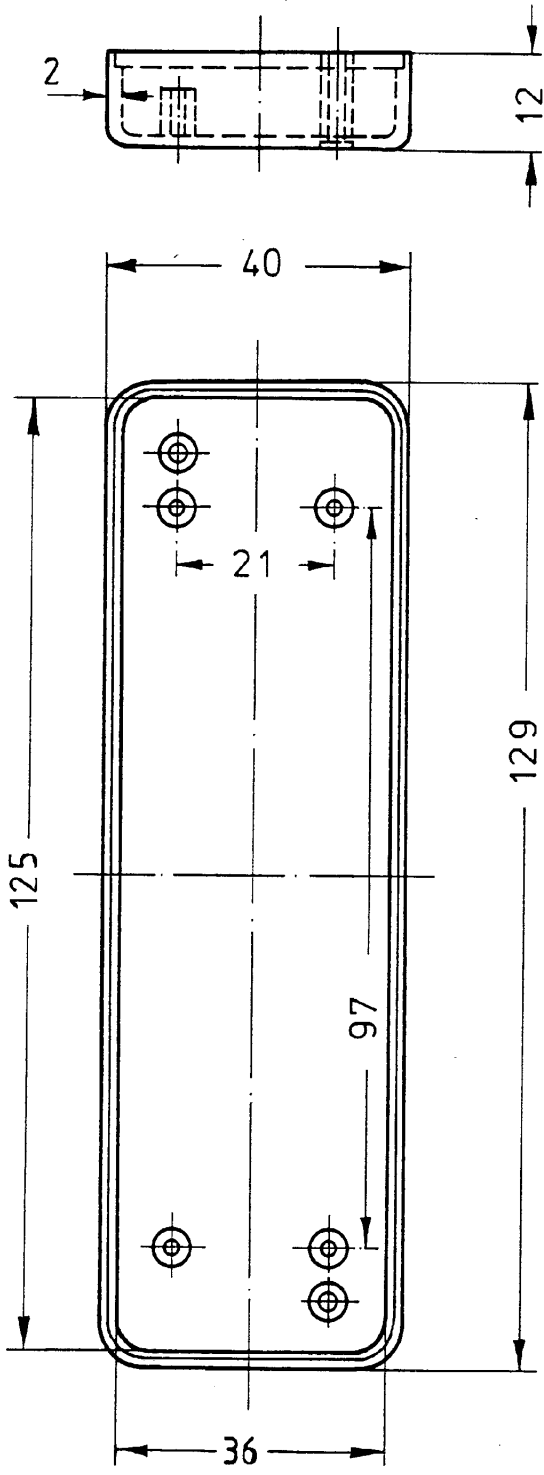
Länge: 125
Breite: 35
Höhe: 20

Platinendome in mm

D: 5
H: 5
I: 1,5

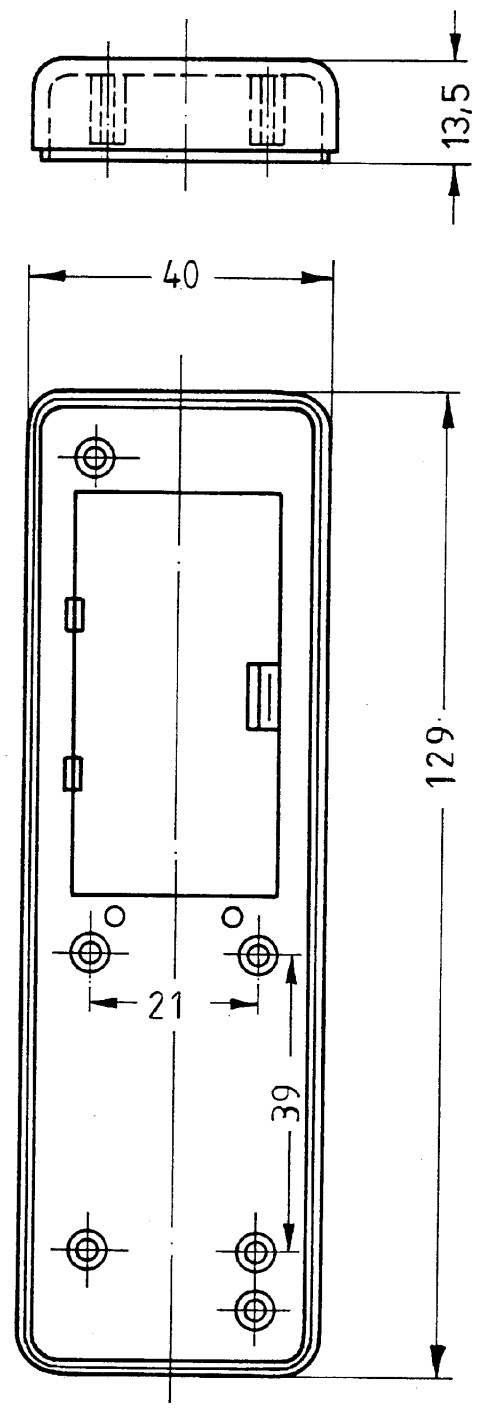


Unterteil



Typ 2090

Oberteil



Typ 6090