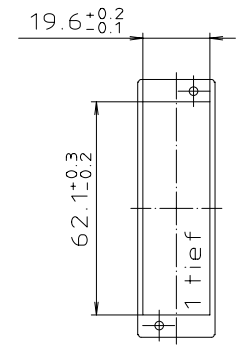
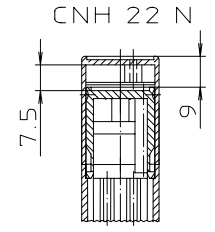
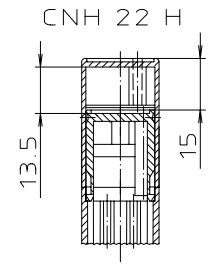
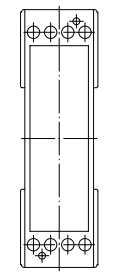
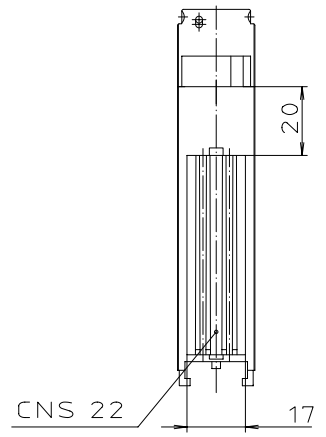
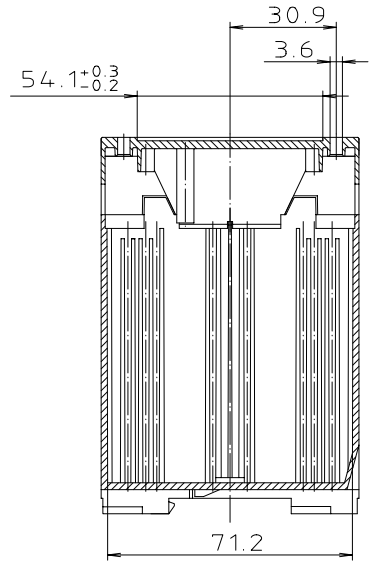
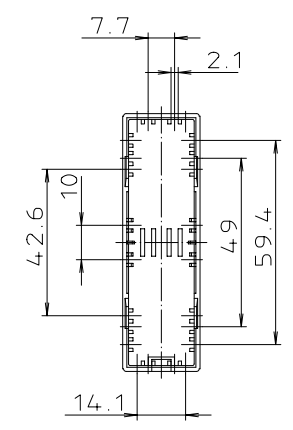
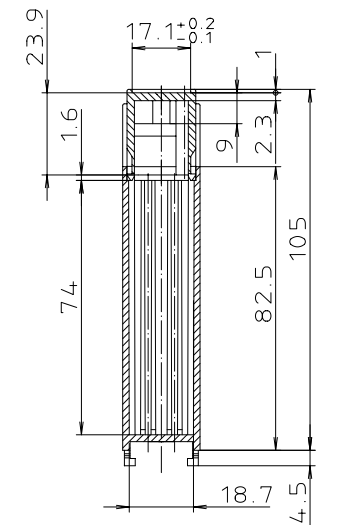
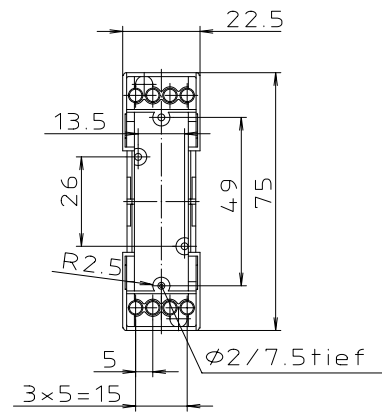




"Schutzvermerk nach DIN 34 beachten"



Maßstab: 1:1								
Zchn.Nr: 2K 5180.043.04								
Artikel: CombiNorm CN(S) 22 AK Katalogzeichnung								
<table border="1"> <tr> <td>3626</td> <td>20.08.02</td> </tr> <tr> <td>3657</td> <td>28.02.92</td> </tr> <tr> <td>3056</td> <td>28.02.94</td> </tr> </table>	3626	20.08.02	3657	28.02.92	3056	28.02.94	 A Phoenix Mecano Company DISK : 2 601 168 Datum: 16.03.94 HR	
3626	20.08.02							
3657	28.02.92							
3056	28.02.94							
Ae.Nr: Datum:								