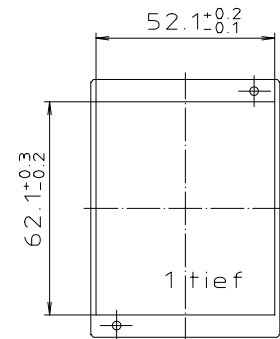
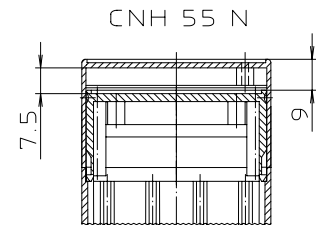
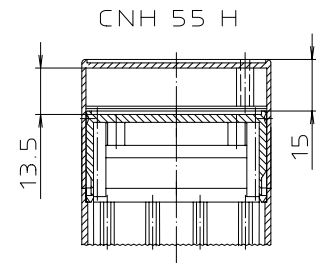
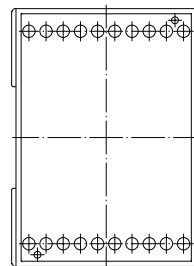
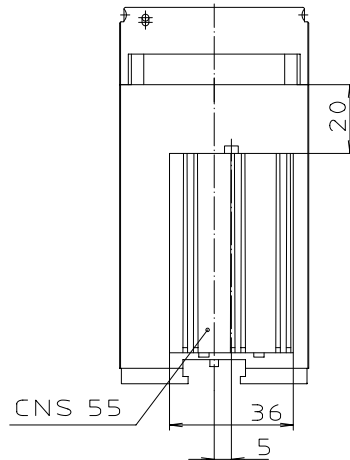
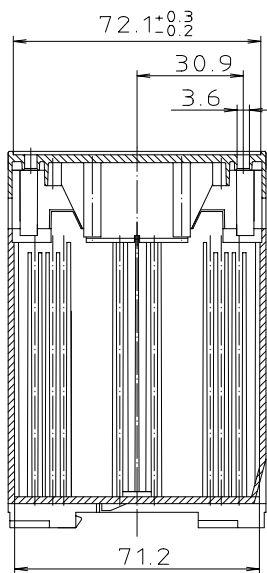
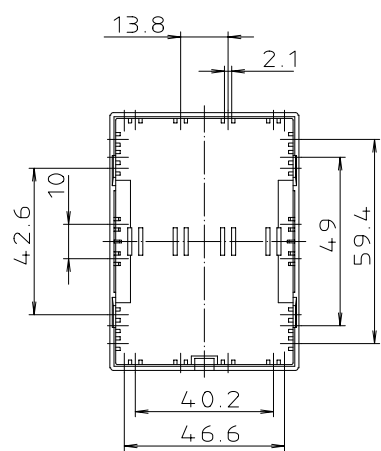
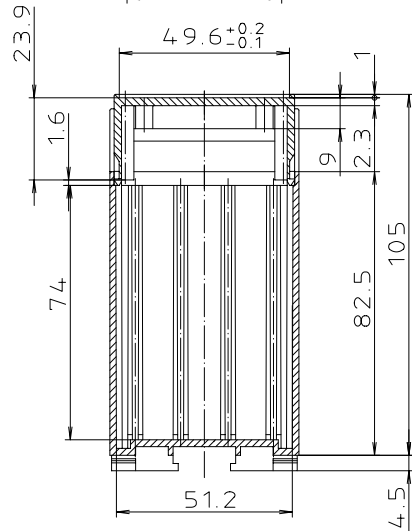
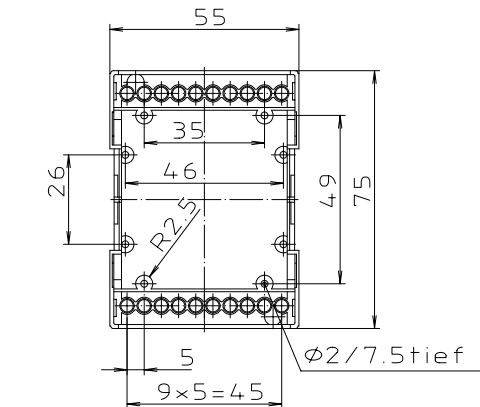




"Schutzvermerk nach DIN 34 beachten"



Maßstab: 1:1

Zchn.Nr.: 2K 5180.045.04

Artikel: CombiNorm
CN(S) 55 AK
Katalogzeichnung

3626	20.08.02
3637	28.02.95
3656	28.03.94
Ae.Nr.	Datum:

DISK : 2 601 170
Datum: 16.03.94 HR



A Phoenix Mecano Company