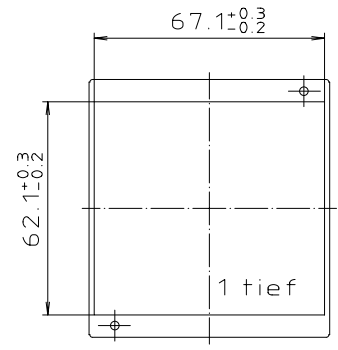
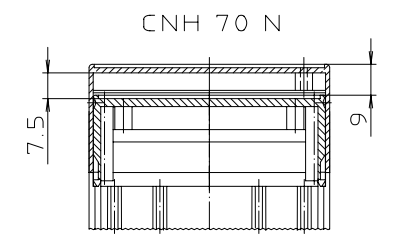
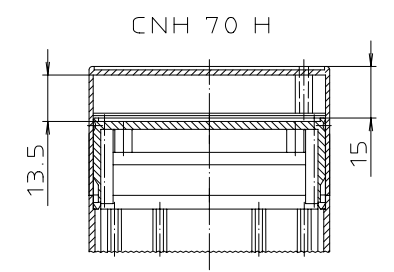
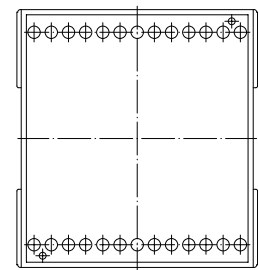
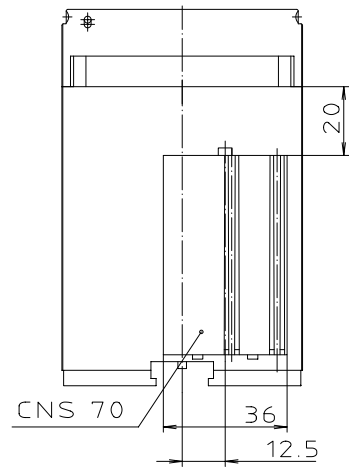
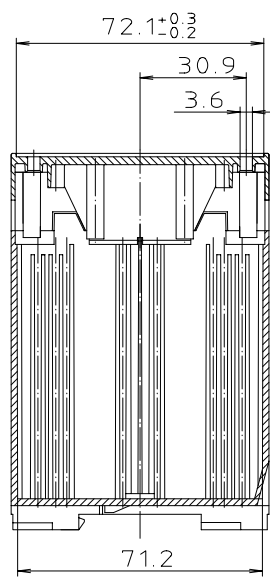
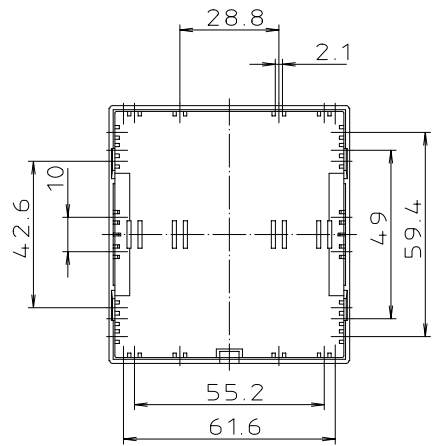
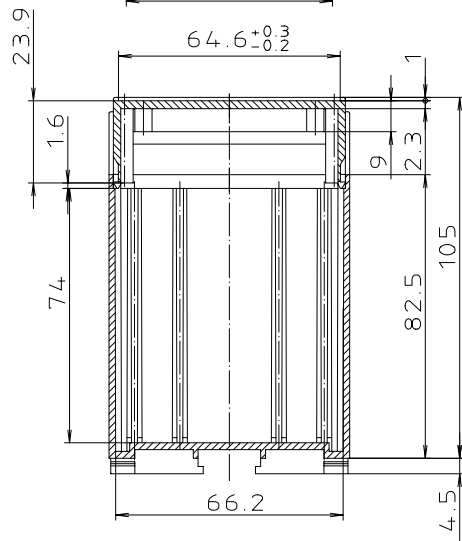
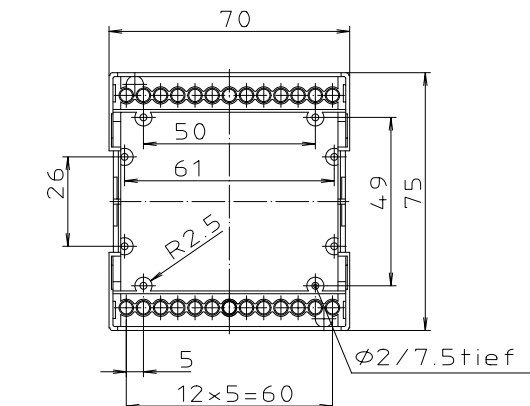




"Schutzvermerk nach DIN 34 beachten"



Maßstab: 1:1		
Zchn.Nr: 2K 5180.04.6.04		
Artikel: CombiNorm CN(S) 70 AK Katalogzeichnung		
3626 3056 3056	20.08.02 28.02.94 28.02.94	 A Phoenix Mecano Company DISK : 2 601 171 Datum: 16.03.94 HR
Ae.Nr:	Datum:	