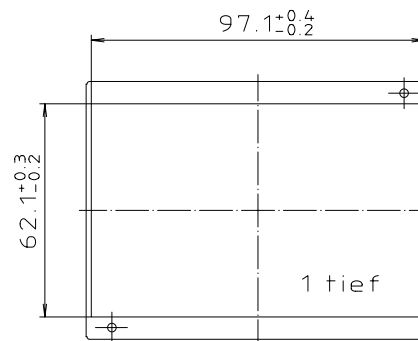
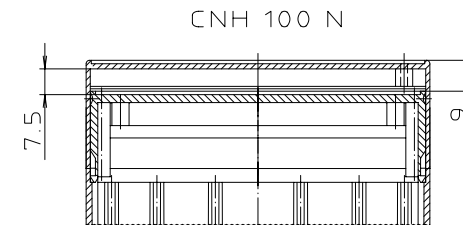
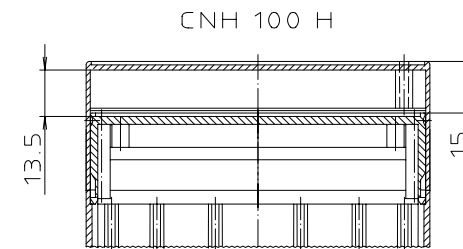
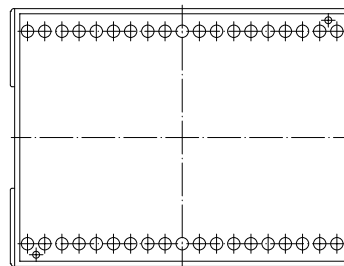
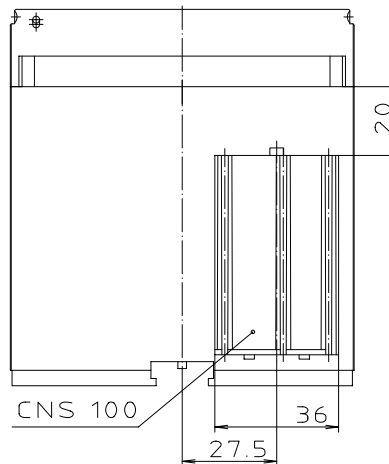
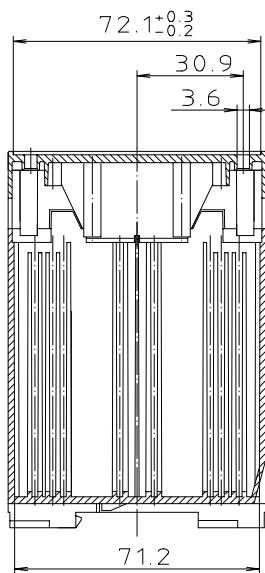
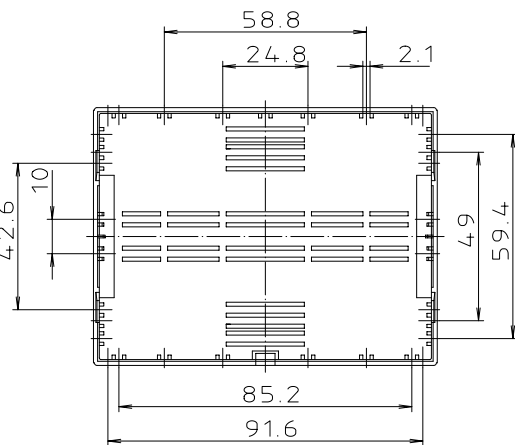
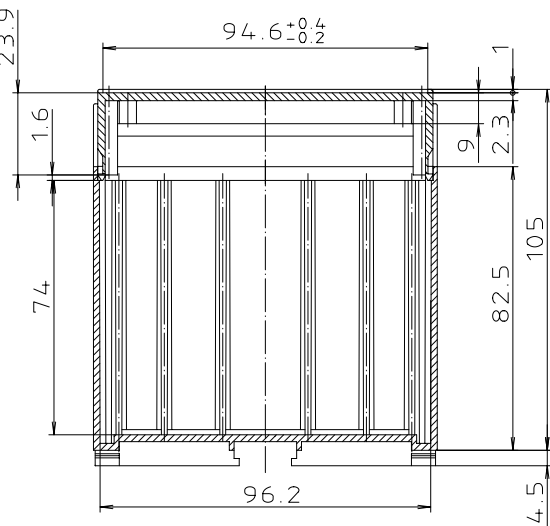
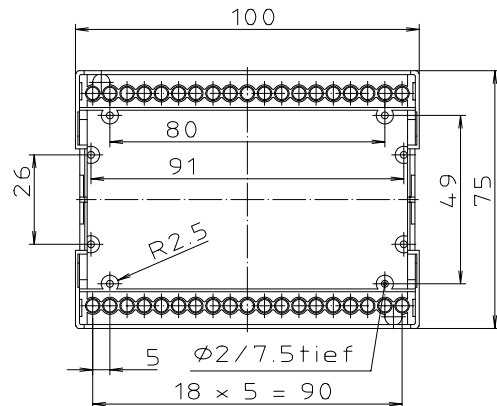




"Schutzvermerk nach DIN 34 beachten"



Maßstab: 1:1

Zchn.Nr.: 2K 5180.04.7.04

Artikel: CombiNorm  
CN(S) 100 AK  
Katalogzeichnung

3626	20.08.02
3057	28.02.95
3056	28.02.94
Ae.Nr.:	Datum:

DISK : 2 601 172  
Datum: 16.03.94 HR



A Phoenix Mecano Company