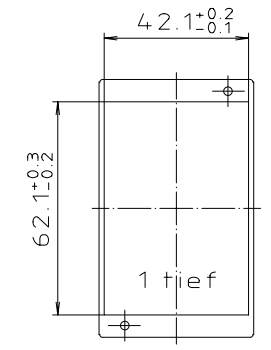
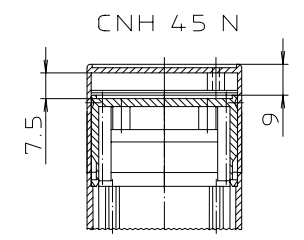
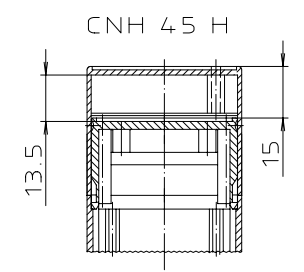
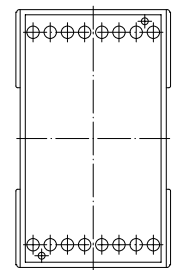
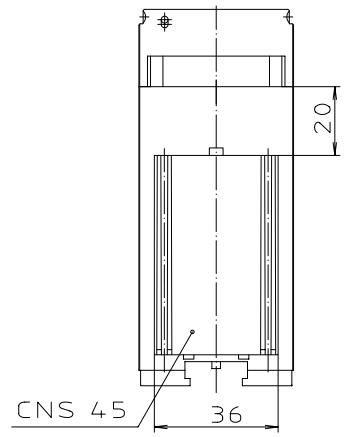
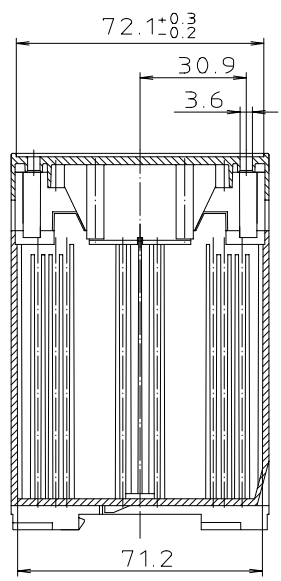
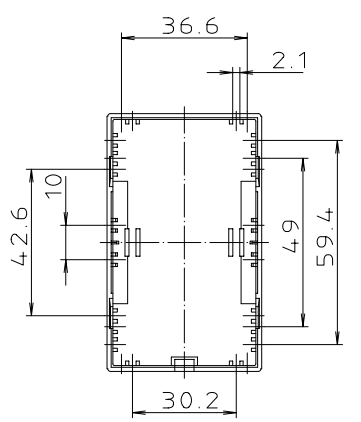
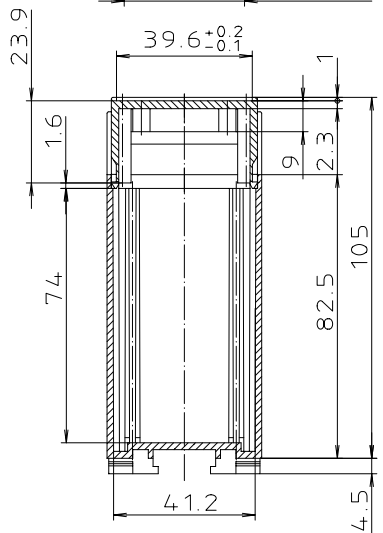
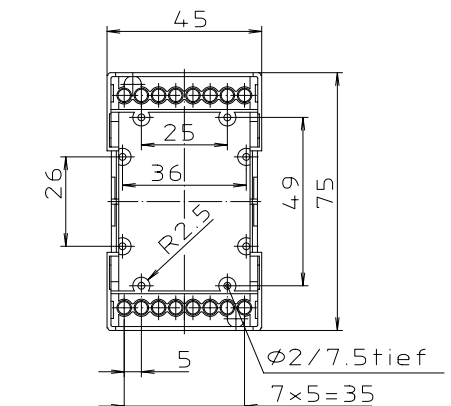




"Schutzvermerk nach DIN 34 beachten"



|   |                                  |   |
|---|----------------------------------|---|
| Maßstab: 1:1  |                                  |   |
| Zchn.Nr.: 2K 5180.04 4.04                             |                                  |   |
| Artikel: CombiNorm<br>CN(S) 45 AK<br>Katalogzeichnung |                                  |   |
| 3626<br>040374<br>9056                                | 20.08.02<br>28.02.95<br>28.02.94 | <br><b>BOPLA</b><br><small>A Phoenix Mecano Company</small> |
| Ae.Nr.  | Datum:                           |   |
| DISK : 2 601 169                                      |                                  | Datum: 16.03.94 HR  |