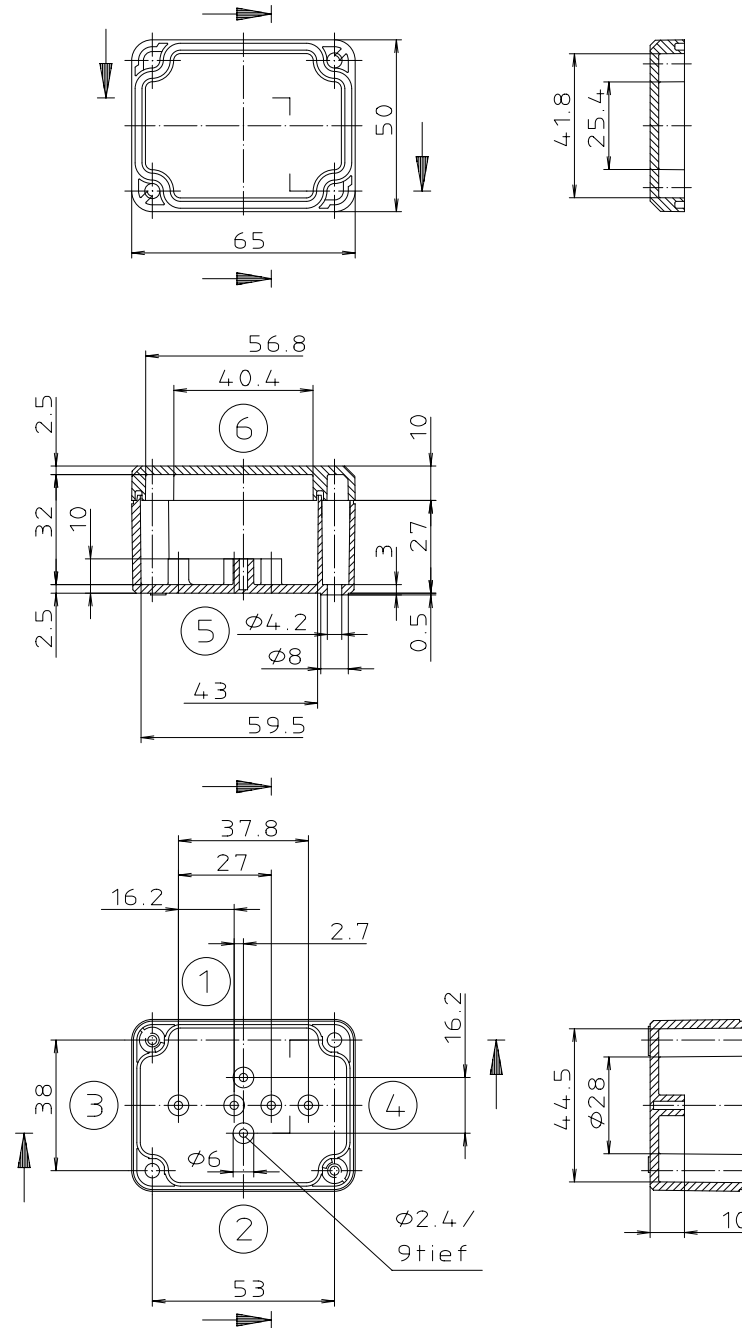
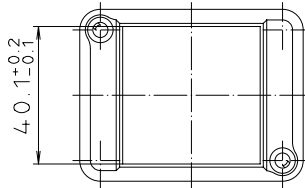
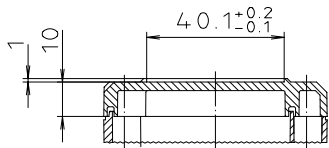




"Schutzvermerk nach DIN 34 beachten"

Ausführung EM/ET 206 F



Maßstab: 1:1										
Zchn.Nr: 2G 5145.027.05										
Artikel: EM/ET 206 EM/ET 206 F Katalogzeichnung										
<table border="1"> <tr> <td>3633</td> <td>27.08.02</td> </tr> <tr> <td>3922</td> <td>21.02.02</td> </tr> <tr> <td>2785</td> <td>01.03.93</td> </tr> <tr> <td>2723</td> <td>08.01.93</td> </tr> </table>		3633	27.08.02	3922	21.02.02	2785	01.03.93	2723	08.01.93	 BOPLA A Phoenix Mecano Company
3633	27.08.02									
3922	21.02.02									
2785	01.03.93									
2723	08.01.93									
Ae.Nr: Datum:		DISK : 2 500 873 Datum: 02.07.92 OK								