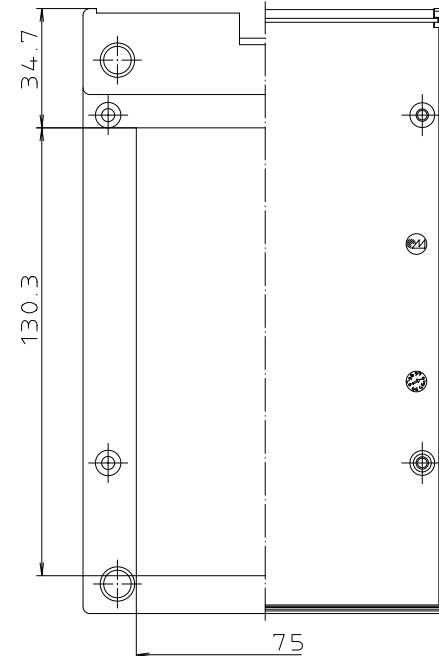
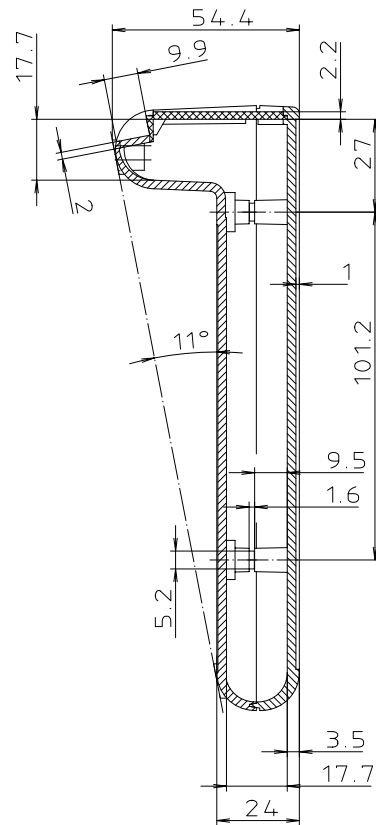
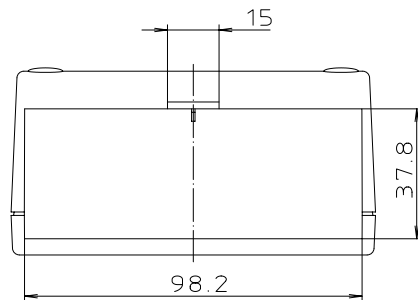
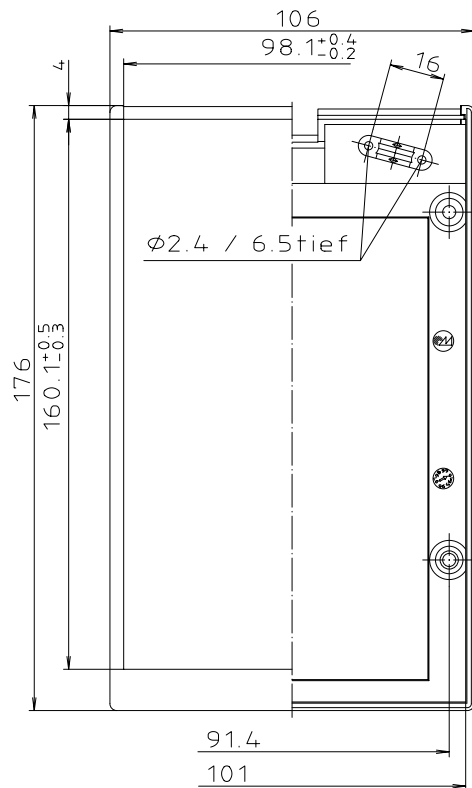
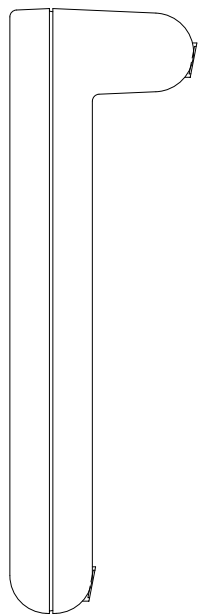
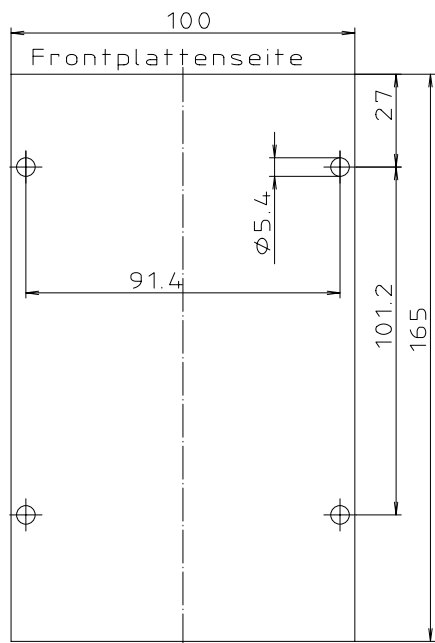




"Schutzvermerk nach DIN 34 beachten"



Maßstab: 1:1									
Zchn.Nr: 2K 5190.006.05									
Artikel: BP 810									
Katalogzeichnung									
<table border="1"> <tr><td>3923</td><td>08.08.02</td></tr> <tr><td>3980</td><td>30.05.95</td></tr> <tr><td>3061</td><td>06.10.94</td></tr> <tr><td>3060</td><td>04.10.94</td></tr> </table>	3923	08.08.02	3980	30.05.95	3061	06.10.94	3060	04.10.94	 A Phoenix Mecano Company
3923	08.08.02								
3980	30.05.95								
3061	06.10.94								
3060	04.10.94								
Ae.Nr: Datum:	DISK : 2 501 195 Datum: 25.05.94 HR								