

3M Deutschland GmbH
Industrie-Klebebänder, Klebstoffe
und Kennzeichnungssysteme



Alles auf
einen Blick

Produktleitfaden

- Klebebandsysteme
- Spezialprodukte



Besser
kleben
mit 3M ...

Vorwort

Das Kleben hat neben den traditionellen Fügeverfahren wie Schweißen, Schrauben, Nieten, Klemmen in erheblichem Umfang Einzug in den industriellen Herstellungsprozess gefunden. Täglich werden neue Anwendungsgebiete durch die Klebtechnik erschlossen.

Das Anwendungsspektrum reicht heute über das Spleißen von Papierbahnen, Befestigen von Spiegeln, elektrischen und elektronischen Bauteilen, Frontblenden, Skalen, Leisten bis hin zu diversen Anwendungen in fast allen Industriebereichen, wie bei Satelliten, im Bereich der regenerativen Energieanlagen, im Flugzeugbau, der Fahrzeugindustrie, im Schiffbau, um nur einige Bereiche zu nennen. Moderne Werkstoffe, besonders Kunststoffe, lassen sich vorteilhaft kleben.

Weltweit gehört 3M zu den größten Herstellern von Klebebändern und Klebstoffen und ständig kommen neue Produkte hinzu. Das ist das Ergebnis intensiver Forschungs- und Entwicklungsarbeit in Laboratorien überall auf der Welt. Über 7.000 Forscher, Wissenschaftler und Techniker arbeiten für 3M.

Wir geben in jedem Jahr über eine Milliarde Dollar für Forschung und Entwicklung aus. Die intensive Zusammenarbeit mit unseren Kunden hat zur Entwicklung vieler neuer Produkte auch auf dem Sektor der Klebstoff- und Klebebandtechnologie geführt.



Die vorliegende Auflage unseres „Produktleitfadens Industrie-Klebebandsysteme & Spezialprodukte“ beinhaltet neben bekannten und seit Jahren bewährten Produkten einige Neuentwicklungen.

Diese Broschüre ermöglicht Ihnen einen Überblick über unser Lieferprogramm und soll Ihnen eine Auswahl des für Ihren Verwendungszweck geeigneten 3M™ Klebebands erleichtern.

Jedes Produkt ist mit seinen wesentlichen Merkmalen beschrieben. Detaillierte Produktinformationen senden wir Ihnen für einzelne Klebebänder gerne zu.

Selbstverständlich stehen Ihnen auch unsere Fachberater im Außendienst, unsere Anwendungstechniker, die Mitarbeiter vom Kundenservice und Marketing zur Beantwortung Ihrer Fragen zur Verfügung.

Nutzen Sie unser Know-how, die Qualität unserer Produkte und unseren Service.

Wir suchen mit Ihnen gemeinsam nach Lösungen für eine klebgerechte Konstruktion, für rationelle Fertigungsverfahren und somit nach einer Kostenreduzierung und Optimierung Ihrer Produkte für den entscheidenden Wettbewerbsvorteil.

Wir freuen uns auf das Gespräch mit Ihnen!

Neuss, im Juli 2008

Ein Jahrhundert voller Innovationen

Als 3M in den Vereinigten Staaten im Jahre 1902 gegründet wurde, geschah dies, um das Mineral Korund als Ausgangsmaterial für Schleifmittel abzubauen. Einer der ersten Kunden für 3M™ Schleifmittel war ein großer Automobilhersteller in Detroit.

Durch die genaue Beobachtung der Arbeitsabläufe entdeckte 3M dort Bedarf für Abdeck-Klebebänder bei der Autolackierung. Damit war die Idee für die Entwicklung eines weiteren großen Produktbereichs von 3M, der Klebebänder, geboren. So verschiedenen Klebebänder und Schleifmittel auch sind, die ihnen zugrundeliegende Technologie ist dieselbe: die Beschichtung.

Die Entwicklung neuer Produkte, die auf verwandten Technologien basieren, ist typisch für die über 100jährige Firmengeschichte.

3M Geschichte in Deutschland

Zu Beginn der 50er Jahre gründete der amerikanische Mutterkonzern auf den wichtigsten Märkten weltweit eigene Tochtergesellschaften. So entstand 1951 in Düsseldorf die Minnesota Mining & Manufacturing Company GmbH.

Seit 1972 firmiert diese Gesellschaft als 3M Deutschland GmbH. Der Hauptsitz befindet sich seit 1973 in Neuss, nachdem die Räumlichkeiten im Zentrum Düsseldorfs für das stark expandierende Unternehmen zu klein wurden.

Neben der Hauptverwaltung hat die 3M Deutschland GmbH seit ihrer Gründung eigene Fertigungsstätten in Hilden und Kamen



aufgebaut. Hier wird sowohl für den deutschen Markt, als auch für die 3M Gesellschaften in aller Welt produziert.

In Deutschland hat 3M eigene Zukäufe getätigt, die unter dem Dach der 3M German Holdings GmbH, Neuss, zusammengeführt sind. Dazu gehören neben der 3M Deutschland GmbH die Dyneon GmbH & Co. KG mit Sitz in Burgkirchen, die 3M Unitek GmbH mit Sitz in Seefeld, die Quante AG – 3M Telecommunications und die 3M Touch Systems GmbH mit Sitz in Neuss, sowie die 3M Espe AG mit Sitz in Seefeld.

2001 wurde das neue Customer Technical Center in Neuss in Betrieb genommen. Der hochmoderne Neubau gilt als Vorzeigeprojekt für Forschung und Entwicklung.

3M vertreibt in Deutschland rund 20.000 Produkte in verschiedenen Märkten u.a.

Lösungen für

- Automobil, Marine & Luftfahrt
- Bau & Gebäudemanagement
- Büro & Kommunikation
- Elektro & Elektronik
- Haushalt & Freizeit
- Industrie & Handwerk
- Medizin & Gesundheit
- Sicherheit: Arbeit/ Personen/ Verkehr
- Telekommunikation & Versorgungsbetriebe

Inhaltsverzeichnis

Vorwort	2
Ein Jahrhundert voller Innovationen	4
3M Geschichte in Deutschland	4
Lösungen	5
Inhaltsverzeichnis	6
Numerisches Inhaltsverzeichnis	8
Produktinformationen	19
Klebtechnik	19
Aufbau und Merkmale der Klebebänder	21
Verarbeitungshinweise für Industrie-Klebebänder	25
Lagerung von Transferklebebändern	30
1. Einseitige Klebebänder	33
1.1. Papierträger	33
1.2. Polyesterträger	37
1.3. Metallträger	45
1.4. Polyurethan-Film-Träger	49
1.5. Gewebeträger	53
1.6. Cellulose-Acetat/Cellophan-Träger	56
1.7. PVC-Träger	58
1.8. Scotchfoam™ einseitige Schaumstoff-Klebebänder	61
1.9. Spezial-Klebebänder	63
2. Verpackungssysteme	71
2.1. Kartonverschluss	71
2.2. Transportsicherung	77
2.3. Verpackungsveredelung	80
2.4. 3M™-Matic Kartonverschließmaschinen	82
2.5. Manuelle Verarbeitungsgeräte	85

3. Doppelseitige Klebebänder	87
3.1. Klebstoff-Filme ohne Träger	87
3.2. ATG-Klebstoff-Filme ohne Träger	91
3.3. Klebebänder mit dünnem Träger	93
3.4. Klebstoff-Filme, elektrisch- und wärmeleitfähig	100
3.5. Klebebänder, wiederlösbar	102
3.6. Klebebänder mit Schaumstoffträger	104
3.7. VHB™ Hochleistungs-Verbindungssysteme	108
3.7.1. VHB™ Klebstoff-Filme	110
3.7.2. VHB™ Kernprodukte	111
3.7.3. – 3.7.6. VHB™ Spezialprodukte	114
4. Spezialprodukte	119
4.1. Spezialprodukte	119
4.2. Scotch® Dokumentenschutz	122
5. Auftragsgeräte	123
6. Bumpon	125
6.1. Bumpon, selbstklebende Elastikpuffer	125
6.1.1. Standardprogramm, transparente Ausführung	127
6.1.2. Standardprogramm, farbige Ausführung	129
6.2. Bumpon, gleitende Version	132
6.2.1. Rollenware	133
7. Wiederlösbare Befestigungssysteme	137
7.1. Dual Lock™ Druckverschluss	141
7.2. Scotchmate™ Haken- und Schlaufenband	144
7.3. Dual Lock™/Scotchmate™ Spendeboxen	146
8. Oberflächenschutz	147

Numerisches Inhaltsverzeichnis

Produkt	Seite	Ein- seitige Klebe- bänder	Verpa- ckungs- systeme	Doppel- seitige Klebe- bänder	Spezial- pro- dukte	Bumpon	Wieder- lösbare Befesti- gungs- systeme	Ober- flächen- schutz
202	33	●						
218	63	●						
235	34	●						
244	34	●						
309	73		●					
313	73		●					
336	39	●						
SJ 352 D	146						●	
SJ 354 D	146						●	
SJ 354 X	146						●	
SJ 355 D	146						●	
SJ 356 D	146						●	
361	53	●						
363	54	●						
365	54	●						
369	73		●					
371	73		●					
375 E	74		●					
383 M	64	●						
389	54	●						
396	39	●						
410 B	94			●				
411 DL	104			●				
412 DL	105			●				
415	94			●				
420	45	●						
425	46	●						
427	46	●						
431	46	●						
433	47	●						
434	47	●						
435	47	●						
436	47	●						
444	94			●				
SJ 457 D	146				●			
465	88			●				
467 MP	88			●				
468 MP	88			●				
470	58	●						

Produkt	Seite	Einseitige Klebebänder	Verpackungssysteme	Doppelseitige Klebebänder	Spezialprodukte	Bumpon	Wiederlösbare Befestigungssysteme	Oberflächen-schutz
471	58	●						
471 F	59	●						
472	59	●						
480	64	●						
481	64	●						
510	65	●						
519	65	●						
520	65	●						
520 T	66	●						
582	121				●			
583	121				●			
588	121				●			
607	56	●						
610	56	●						
616	59	●						
665	94			●				
666	94			●				
691	74		●					
764 i	59	●						
766 i	60	●						
767 i	60	●						
800	57	●						
800 F	57	●						
821	80		●					
822	80		●					
830	122				●			
832	122				●			
838	66	●						
850/850 F	40	●						
850 S/G	40	●						
851	41	●						
853	41	●						
855	66	●						
862 F	77		●					
880 NR	77		●					
890	77		●					
895	77		●					
898 NR	77		●					
904	91			●				

Numerisches Inhaltsverzeichnis

Produkt	Seite	Ein-seitige Klebe-bänder	Verpa-ckungs-systeme	Doppel-seitige Klebe-bänder	Spezial-pro-dukte	Bumpon	Wieder-lösbare Befesti-gungs-systeme	Ober-flächen-schutz
909	88			●				
914	67	●						
920 XL	89			●				
924	91			●				
926	91			●				
927	89			●				
928	92			●				
950	89			●				
969	92			●				
976	92			●				
983 XL	95			●				
1075	80		●					
1104	34	●						
1280	41	●						
1340 RL	80		●					
1404	48	●						
1435	48	●						
1436 P/F	48	●						
1909	55	●						
2321	35	●						
2363	35	●						
2364	35	●						
2552	48	●						
2830	35	●						
2836	36	●						
3060	36	●						
3444	74		●					
SJ 3401	144						●	
SJ 3402	144						●	
SJ 3440	141						●	
SJ 3441	141						●	
SJ 3460	141						●	
SJ 3463	141						●	
SJ 3506	145						●	
SJ 3507	145						●	
SJ 3526	144						●	
SJ 3527	144						●	
SJ 3540	141						●	
SJ 3541	141						●	

Produkt	Seite	Einseitige Klebebänder	Verpackungssysteme	Doppelseitige Klebebänder	Spezialprodukte	Bumpon	Wiederlösbare Befestigungssysteme	Oberflächen-schutz
SJ 3542	142						●	
SJ 3550	142						●	
SJ 3551	142						●	
SJ 3552	142						●	
SJ 3560	142						●	
SJ 3571	144						●	
SJ 3572	145						●	
SJ 3576	145						●	
3615 L	55	●						
3705	74		●					
3707	74		●					
3739	75		●					
3740	78		●					
3741	78		●					
3909 i	60	●						
4004	105			●				
4008	105			●				
4011 A	148							●
4026	105			●				
4032	105			●				
4108	61	●						
4116	61	●						
4408	105			●				
4416	106			●				
4430	105			●				
4432	106			●				
4508	62	●						
4516	62	●						
SJ 4570	143						●	
SJ 4580	143						●	
4611 F	114			●				
4613 F	114			●				
4632	106			●				
4646 F	114			●				
4655 F	115			●				
4658 F	103			●				
4664	106			●				
4714	62	●						
4718	62	●						

Numerisches Inhaltsverzeichnis

Produkt	Seite	Ein-seitige Klebe-bänder	Verpa-ckungs-systeme	Doppel-seitige Klebe-bänder	Spezial-pro-dukte	Bumpon	Wieder-lösbare Befesti-gungs-systeme	Ober-flächen-schutz
4726	62	●						
4737 T	60	●						
4905	118			●				
4910 F	118			●				
4915 F	118			●				
4918 F	118			●				
4919 F	113			●				
4926 P	112			●				
4932	116			●				
4936	112			●				
4941	112			●				
4943 F	117			●				
4947 F	113			●				
4952	116			●				
4956	113			●				
4957 F	117			●				
4979 F	113			●				
4991	113			●				
5001 A	148							●
SJ 5003	129					●		
5007A	148							●
SJ 5007	129					●		
SJ 5008	129					●		
SJ 5009	129					●		
SJ 5012	129					●		
SJ 5017	130					●		
SJ 5018	130					●		
5019 A	148							●
SJ 5023	130					●		
5025 A	149							●
SJ 5027	130					●		
5038 A	149							●
SJ 5076	130					●		
SJ 5201	130					●		
SJ 5202	130					●		
SJ 5302 A	127					●		
SJ 5303	127					●		
SJ 5306	127					●		
SJ 5307	127					●		

Produkt	Seite	Einseitige Klebebänder	Verpackungssysteme	Doppelseitige Klebebänder	Spezialprodukte	Bumpon	Wiederlösbare Befestigungssysteme	Oberflächen-schutz
SJ 5308	127					●		
SJ 5309	127					●		
SJ 5312	127					●		
SJ 5317	128					●		
SJ 5318	128					●		
SJ 5323	128					●		
SJ 5327	128					●		
SJ 5344	128					●		
SJ 5378	128					●		
SJ 5382	128					●		
SJ 5412	130					●		
5401	67	●						
5413	67	●						
5419	68	●						
5421	68	●						
5423	68	●						
5425	69	●						
5451	69	●						
5453	69	●						
5460 R	100			●				
5480	69	●						
5481	70	●						
5490	70	●						
5491	70	●						
5504 A/UV	149							●
SJ 5510	131					●		
SJ 5514	131					●		
SJ 5532	131					●		
5552 R	100			●				
SJ 5608	133					●		
SJ 5616	133					●		
SJ 5632	133					●		
SJ 5705	131					●		
SJ 5744	131					●		
SJ 5780	131					●		
SJ 5808	134					●		
SJ 5816	134					●		
SJ 5832	134					●		
SJ 5904	134					●		

Numerisches Inhaltsverzeichnis

Produkt	Seite	Ein-seitige Klebe-bänder	Verpa-ckungs-systeme	Doppel-seitige Klebe-bänder	Spezial-pro-dukte	Bumpon	Wieder-lösbare Befesti-gungs-systeme	Ober-flächen-schutz
SJ 5908	134					●		
5915 F	111			●				
SJ 5916	134					●		
5925 F	111			●				
5930 F	111			●				
5952 F	112			●				
5962 F	112			●				
SJ 6008	134					●		
SJ 6016	135					●		
SJ 6032	135					●		
SJ 6115	131					●		
SJ 6125	131					●		
SJ 6208	135					●		
SJ 6216	135					●		
SJ 6344	133					●		
SJ 6506	128					●		
SJ 6512	128					●		
SJ 6553	129					●		
6876	79		●					
6890	75		●					
6893	75		●					
7006 A	149							●
7007 AB	149							●
7303	100			●				
8009 RX	150							●
8015 RX	150							●
8019 A	150							●
8241	80		●					
8242	81		●					
8345	81		●					
8402	42	●						
8403	42	●						
8421	42	●						
8422	43	●						
8485	81		●					
8544	50	●						
8560	50	●						
8561	51	●						
8562	51	●						

Produkt	Seite	Einseitige Klebebänder	Verpackungssysteme	Doppelseitige Klebebänder	Spezialprodukte	Bumpon	Wiederlösbare Befestigungssysteme	Oberflächen-schutz
8581	70	●						
8591	51	●						
8592	51	●						
8671	52	●						
8805	101			●				
8810	101			●				
8815	101			●				
8884	78		●					
8886	78		●					
8895	79		●					
8898	79		●					
8901	43	●						
8902	43	●						
8905	43	●						
8915	79		●					
8940	101			●				
8956	75		●					
8959	76		●					
8961	76		●					
8979	55	●						
8981	79		●					
8992	44	●						
8992 L	44	●						
9040	95			●				
9077	95			●				
9078	95			●				
9087	96			●				
9088	96			●				
9088F	96			●				
9191	97			●				
9195	97			●				
	103			●				
9308	97			●				
9343	52	●						
9415	97			●				
	103			●				
9416	98			●				
	103			●				
9425	98			●				
9460	110			●				

Numerisches Inhaltsverzeichnis

Produkt	Seite	Ein-seitige Klebe-bänder	Verpa-ckungs-systeme	Doppel-seitige Klebe-bänder	Spezial-pro-dukte	Bumpon	Wieder-lösbare Befesti-gungs-systeme	Ober-flächen-schutz
9469	110			●				
9471 LE	89			●				
9472 LE	89			●				
9473	110			●				
9482 PC	90			●				
9485 PC	90			●				
9525	98			●				
9527	98			●				
9528	106			●				
9529	106			●				
9536	107			●				
9539	107			●				
9540	107			●				
9546	107			●				
9576	99			●				
9576B	99			●				
9605	90			●				
9703	101			●				
9713	101			●				
9731	99			●				
10018 RX	150							●
10039 A	150							●

Produkt	Seite	Einseitige Klebebänder	Verpackungssysteme	Doppelseitige Klebebänder	Spezialprodukte	Bumpon	Wiederlösbare Befestigungssysteme	Auftragsgeräte
---------	-------	------------------------	--------------------	---------------------------	-----------------	--------	-----------------------------------	----------------

Verarbeitungsgeräte für Klebebänder

200 a	82		●					
700 a	82		●					
700 aks	82		●					
700 r	83		●					
700 rks	83		●					
800 a	83		●					
800 ab	83		●					
800 af	83		●					
800 asb	84		●					
800 r	84		●					
800 rf	84		●					
800 rks	84		●					
3MATG 700	92			●				
H 10	85		●					
H 12	85		●					
H 128	85		●					
H 133	85		●					
H 150	85		●					
H 153	85		●					
HE 180	85		●					
HE 183	85		●					
CE 23	85		●					
M 82	85		●					
M 90	121				●			
M 96	85		●					
S 63	85		●					
S 634	85		●					
M 777	86		●					
M 920	86		●					
P 52	86		●					
P 56	86		●					
TE-1635	123					●		●
TE-1660	123					●		●
TE-2452	123					●		●
3MATG 700	123			●				●
Filler No. 2	51	●						

Produktinformationen

Klebtechnik

Zwei Kräfte, Adhäsion und Kohäsion, sind Grundlagen einer Klebverbindung.



Als **Adhäsion** werden die Anziehungskräfte bezeichnet, die an den Grenzflächen zwischen gleichen und verschiedenartigen Stoffen, beispielsweise der Klebstoffoberfläche und der zu klebenden Fläche, zur Wirkung kommen. Diese Kräfte bedingen die Haftung zwischen den Werkstoffen.

Je geringer der Abstand der aufeinandertreffenden Flächen, also der einzelnen Berührungspunkte ist, um so stärker wirken die Anziehungskräfte. In der Praxis weisen auch glatte und plane Oberflächen – unter dem Mikroskop betrachtet – eine stark zerklüftete Oberfläche auf.

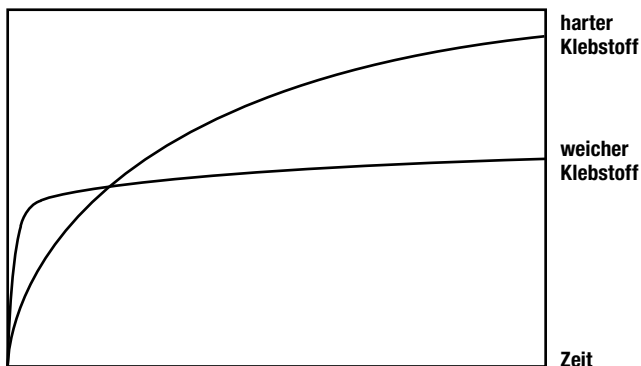
Die hier vorhandenen Abstände werden mit Hilfe von Klebstoffen überbrückt. Der so erreichte optimale Kontakt führt zu maximalen Adhäsionskräften (Haftfestigkeit).

Voraussetzung für die Belastbarkeit dieser Verbindungen ist eine weitere Kraft, die **Kohäsion** (innere Festigkeit) des Klebstoffs.

Die Kohäsion ist verantwortlich für die Scherfestigkeit. Durch Variation der inneren Festigkeit entstehen weiche oder harte Klebstoffe, mit entsprechenden Vor- und Nachteilen:

- ✦ Ein weicher selbstklebender Klebstoff ist in der Lage, Rauigkeiten zwischen Fügepartnern leichter zu überbrücken, da er in die Vertiefungen schneller einfließen kann.
- Nachteil von weichen selbstklebenden Klebstoffen sind vor allem die begrenzte Scherbelastbarkeit und Temperaturbeständigkeit.
- ✦ Ein harter selbstklebender Klebstoff erreicht höhere Endfestigkeiten in Bezug auf Scher- und Zugbelastung, Temperaturbeständigkeit, Lösemittelbeständigkeit usw.
- Nachteil von harten selbstklebenden Klebstoffen sind die geringe Anfangshaftung, **die gutes Andrücken** oder sogar Verklebungen bei höheren Temperaturen bedingen und teilweise geringere Schock- und Schlagbeständigkeit bei niedrigen Temperaturen.

Schälfestigkeit



Kleberverhalten von chemisch ähnlichen, selbstklebenden Klebstoffen mit unterschiedlicher Härte

Aufbau der Klebebänder

Ausgehend von den zu klebenden Werkstoffoberflächen und den zu erfüllenden Anforderungen werden Klebebänder mit unterschiedlichen Trägermaterialien verwendet. Um die Klebebänder in Rollenmaterial liefern zu können und die Klebung problemlos jederzeit und überall zu ermöglichen, werden die Klebebänder mit einer speziellen klebeabweisenden Schutzabdeckung (Liner) bzw. einseitige Klebebänder mit klebeabweisender Rückseitenbeschichtung ausgerüstet.

Klebstoff

Für die Vielzahl der Anwendungen stehen spezielle Klebstoff-Modifikationen zur Verfügung. Sie werden durch die Auswahl und Mischungen der unterschiedlichen Rohstoffe (z.B. Natur-, Synthese-Kautschuk-Harzkompositionen, vollsynthetische Kunstharzkompositionen) und deren Mischungsverhältnis bestimmt. Entsprechende Klebstoff-Formulierungen sichern den Klebebän-

dern die gewünschten Merkmale. So kann der Schwerpunkt auf hoher Endklebkraft oder hoher Anfangsklebkraft (Soforthaftung), auf wiederlösbaren oder permanenten Klebungen sowie Alterungsbeständigkeit, Weichmacherbeständigkeit, selbstklebend oder aktivierbar liegen.

Wichtiger Hinweis

Mit einem **Daumentest** lässt sich die Klebkraft **nicht** ermitteln. Klebstoffe mit sehr hoher Endklebkraft und Scherfestigkeit lassen bei diesem subjektiven Test den Eindruck schwacher Adhäsion entstehen.

Klebstoffträger

Bei Klebebändern ist das Trägermaterial stabilisierendes Element. Für die verschiedenen Anforderungen werden Trägermaterialien wie z.B. Papier, Polyester sowie verschiedene Schaumstoffe verwendet.

Merkmale der Klebebänder

Je nach Anwendung werden von den Klebebändern unterschiedliche Merkmale gefordert:

a) Alterungsbeständigkeit

Überwiegend soll die Klebung permanent sein. Dazu ist erforderlich, dass der Klebstoff seine Merkmale auch auf Dauer behält, d.h. er muss alterungsbeständig sein.

Der Klebstoff eines Klebebandes ist alterungsbeständig, wenn der Einfluss von Licht (UV-Strahlung), Wärme und Luftsauerstoff auch über lange Zeit seine positiven Merkmale nicht verändert und der Klebstoff sich nicht zersetzt.

b) Witterungsbeständigkeit

Vorwiegend bei Außenanwendungen kommen Einflüsse wie UV-Strahlung, Feuchtigkeit, Temperaturwechsel, saurer Regen und Schmutz hinzu.

c) Lösemittelbeständigkeit

In vielen Anwendungen kommen Klebebänder mit organischen Lösungsmitteln oder Stoffen, die als Lösungsmittel wirken, in Berührung.

1. Nach der Reinigung von Oberflächen können Lösungsmittel in poröse oder absorbierende Oberflächen penetriert sein und bei langsamem Entweichen den Klebstoff angreifen.
2. Öle, Fette, KFZ-Benzin, Kerosin usw. haben lösende Wirkung.
3. Weichmacher aus flexiblen Kunststoffen können in den Klebstoff migrieren und ihn erweichen. Generell sind harte selbstklebende Klebstoffe beständiger als weiche und dicke Klebstofffilme beständiger als dünne.

d) Chemische Einflüsse

Bei vielen Anwendungen müssen Klebebänder gegen chemische Einflüsse durch Säuren, Laugen, Salze etc. beständig sein. Harte Klebstoffe sind im allgemeinen beständiger als weiche.

e) Temperaturbeständigkeit

Temperaturbeständigkeit ist von den in der Anwendung auftretenden Belastungsarten sowie -größen abhängig. Zu unterscheiden ist zwischen kurzzeitiger (Sekunden bis Stunden) und dauernder (Stunden bis Jahre) Temperaturbeständigkeit. Die angegebenen Werte stehen für volle Funktionsfähigkeit in

der typischen Anwendung. (Beispiel 1: „Abdeckklebeband 90 °C beständig“ bedeutet: nach Überlackierung und 1 Stunde Einbrennen bei 90 °C lässt sich das Band rückstandsfrei entfernen. Beispiel 2: „VHB 9473 kurzzeitig 260 °C“ heißt: Im Labortest wurde ein Prüfkörper statisch bei 260 °C für 4 Stunden scherbelaftet, ohne Versagen der Klebung.)

f) Belastungsarten von Klebeverbindungen

Man unterscheidet im Wesentlichen vier Belastungsarten:



Scherkräfte

Die Kräfte wirken parallel zur Klebfläche. Sie treten häufiger auf als Zugkräfte.



Zugkräfte

Die Kräfte wirken senkrecht zur Klebfläche.



Spaltkräfte

Die Kräfte sind nicht einheitlich über die Klebflächen verteilt, sondern konzentrieren sich auf einer Linie. Beide Fügeteile sind starr.



Schälkräfte

Die Kräfte wirken nur auf die Kante der geklebten Fläche, so dass ihnen nur eine ganz geringe Klebstoffmenge entgegenwirken kann. Mindestens ein Fügeteil ist flexibel.



Scher- und Zugkräfte sind im Allgemeinen unproblematisch, da die Krafteinleitung über die gesamte Klebefläche erfolgt. Spalt- und Schälbeanspruchungen sollten konstruktiv vermieden werden, da die Krafteinleitung nur auf einen kleinen Teil der Klebefläche wirkt.

Verarbeitungshinweise für Industrie-Klebebänder

3M™ Klebebänder finden aufgrund ihrer hohen Leistungsfähigkeit Verwendung in vielen Industriebereichen. Ein besonderer Vorteil ist die wirtschaftliche, schnelle und saubere Verarbeitung im Vergleich zu anderen Befestigungssystemen.

Um die hervorragenden Merkmale der 3M™ Klebebänder voll zur Geltung zu bringen, beachten Sie bitte die nachstehend aufgeführten Verarbeitungshinweise.

Oberflächenbeschaffenheit

Die Oberflächen müssen trocken, frei von Staub, Öl, Oxiden, Trennmitteln und anderen Verunreinigungen sein.

Die zu klebenden Materialien müssen in sich fest sein.

Denn es gilt: Die Festigkeit einer Klebung ist nur so gut wie die innere Festigkeit der zu klebenden Materialien. Auf z.B. unbehandelten Holzoberflächen ist keine ausreichende Haftung zu erzielen.

Abhilfe: Lackieren oder mit entsprechendem Primer vorbehandeln.

Oberflächenreinigung

Zum Entfernen von Staub, Öl und Trennmitteln können z.B. folgende Reinigungsmittel eingesetzt werden:

- Isopropanol / Wasser 1:1
- Aceton
- Heptan

Die Eignung der o.a. Lösemittel ist grundsätzlich abhängig von den zu reinigenden Werkstoffen. **Beim Umgang mit Lösemitteln und Chemikalien sind unbedingt die Sicherheitsvorschriften der Hersteller zu beachten.** Verwenden Sie saubere, fusselfreie Einweg-Papiertücher zum Reinigen der Oberflächen. Gereinigte Oberflächen sind kurzfristig zu verkleben und vor Wiederver-
schmutzung (speziell Fingerabdrücken) zu schützen.

Mechanische Oberflächenreinigung

Konnte mit den o.a. Reinigungsmitteln keine saubere Oberfläche erzielt werden, z.B. bei Oxiden, Trennmitteln oder pulverlackierten Materialien, sollte ein leichtes Anschleifen mit 3M™ Scotch-Brite™ 7447 oder Schleifmitteln mit ähnlichen Eigenschaften erfolgen. Vor dem Anschleifen der Oberflächen sind diese mit geeigneten Reinigungsmitteln zu säubern. Nach dem Anschleifen ist eine zweite Reinigung notwendig, um den Schleifstaub zu entfernen. Bei Kunststoffen und Lacken ist die Lösemittelverträglichkeit zu prüfen.

Kritisch sind Klebungen zu Werkstoffen wie:

- Polyolefine (Polyethylen, Polypropylen)
- Gummi
- Pulverlackierte Materialien
- Silikone



Für diese Werkstoffe stehen spezielle Klebebänder zur Verfügung, deren Eignung durch Tests ermittelt werden muss.

Verklebungsdauer

Die günstigste Verarbeitungstemperatur (Objekt- und Umgebungstemperatur) liegt zwischen +15 °C und +25 °C.

Insbesondere sollte Kondensbildung vermieden werden, z.B. dann, wenn die zu verbindenden Werkstoffe aus kalten Lagerräumen in warme Produktionsräume kommen.

Andruck

Die Festigkeit der Klebung ist direkt abhängig von dem Kontakt, den der Klebstoff zu den zu klebenden Oberflächen entwickelt. Ein hoher Andruck (z.B. mit einer Andruckrolle oder Rakel etc.) sorgt für einen guten Oberflächenkontakt. Die Art und Höhe des Andruckes ist abhängig vom Werkstoff (dünn- oder dickwandig etc.) und von der Geometrie der Bauteile.

Endklebkraft

Je nach Klebstoffsystemen kann die Verweilzeit bis zur Endklebkraft, z.B. bei Acrylaten bis zu 72 Stunden betragen. Durch Druck und/oder Erwärmung kann die Endklebkraft schneller erreicht werden, da durch diese zusätzlichen Maßnahmen ein besseres Fließverhalten der viskoelastischen Klebstoffe erzielt wird.

Lagerung

Unverarbeitet, 12 Monate nach Eingang beim Kunden im Originalkarton bei 50 % rel. Luftfeuchtigkeit und ca. 20 °C Lagertemperatur.

Wichtige Informationen

- Für raue und/oder unebene Oberflächen eignen sich vorzugsweise die dickeren Versionen der 3M™ VHB™ Produkte.

Klebstoffsystem	Artikel	Dicke
Klebstoff-Film	9473	0,25 mm
Acrylic-Foam	4910	1,1 mm
	4915	1,1 mm
	4918	1,1 mm
	4941	1,1 mm
	4945	1,1 mm
	4950	1,1 mm
	4951	1,1 mm
	4912	2 mm
4959	3 mm	

- 3M™ VHB™ Produkte eignen sich insbesondere für Klebungen auf hochenergetischen Oberflächen wie
 - Metall
 - ABS
 - Acrylglas
 - Glas
 - Hart-PVC
 - Polycarbonat
- Die 3M™ VHB™ Produkte sollten sorgfältig unter Praxisbedingungen für den vorgesehenen Einsatzzweck überprüft werden, besonders dann, wenn extreme Einsatzbedingungen vorliegen.
- Abzuraten ist von Klebungen auf:
 - Teflon®*
 - Silikonkautschuk
 - Silikonhaltigen Lacken

* Eingetragenes Warenzeichen der Firma DuPont de Nemours.

- 
- Bei weichgemachten Kunststoffen (z.B. Weich-PVC) besitzen die 3M™ VHB™ Produkte und 4945 eine gute Resistenz gegen Weichmacher.
 - Die günstigste Verarbeitungstemperatur (Objekt- und Umgebungstemperatur) liegt bei ca. +20 °C.
 - Für die Verarbeitung bei niedrigeren Temperaturen ab ca. 0 °C sind die Produkte 4951, 4943 und 4957 zu empfehlen.

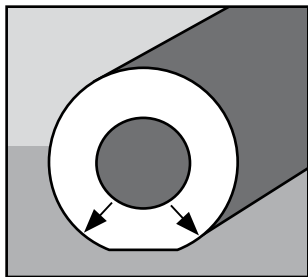
Tipps

Lagerung und Handhabung von Transferklebebändern

Hochwertige Rohstoffe, Spezialrezepturen und ausgereifte Produktionstechniken verfehlen ihren Sinn und Zweck, wenn Lagerung und Handhabung von Transferklebebändern diesem Aufwand nicht Rechnung tragen.

Vermeidbare Verarbeitungsprobleme und vermeintliche Qualitätsreklamationen wollen wir in folgenden Beispielen exemplarisch darstellen:

Fall 1:



Die Klebstoffrollen werden wie abgebildet gelagert. Nach kurzer Zeit tritt eine Deformation auf, da die Rollen durch ihr Eigengewicht zusammengedrückt werden.

Fehlerquelle: Die mitgelieferten Rollenstützen werden oft als Verpackungsmaterial erachtet und weggeworfen; dabei übernehmen sie während der Lagerung eine wichtige Funktion. Auf die Rollenstützen beidseitig aufgesteckt, bekommen die Rollen während der Lagerung mehr Halt. Dadurch bleiben sie vor Deformation geschützt, und zusätzlich werden die Schnittkanten vor Beschädigung bewahrt.

Fall 2:



Die Klebstoffrollen werden wie abgebildet gelagert – dadurch wandert der Klebstoff an den Schnittkanten heraus; einige Rollen kleben sogar auf dem Untergrund fest.

Fehlerquelle: Hier wurde also das A und O der Lagerung – horizontale Rollenlagerung in ihren Stützen – missachtet.

1. Bei vertikaler Lagerung beginnt der Klebstoff nach kurzer Zeit nach unten zu fließen und an den Kanten sogar auszufließen.
2. Ein störungsfreies Abwickeln der Rollen und ein gleichmäßiger Klebstoffauftrag sind somit nicht mehr gewährleistet.

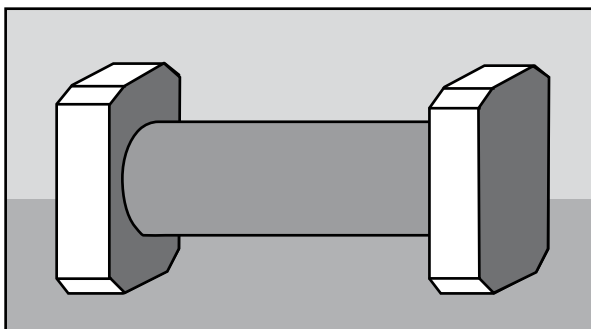
Fall 3:

An den Schnittkanten der Transferkleberollen treten die Ränder des Schutzpapiers stellenweise klebstofffrei hervor – der Klebstoff scheint geschrumpft zu sein.

Fehlerquelle: Die klimatischen Lagerbedingungen sind wahrscheinlich nicht optimal. Bei zu hoher Luftfeuchtigkeit dehnt sich das Schutzpapier quer zur Laufrichtung durch Feuchtigkeitsaufnahme aus. Da der Klebstoff formstabil bleibt, entstehen klebstofffreie Stellen an den Kanten.

Eine gleichbleibende Qualität kann gesichert werden, wenn bei der Lagerung Raumtemperatur (20 °C) und relative Luftfeuchtigkeit (50 %) stimmen.

Alle genannten Fälle haben eines gemeinsam: sie führen zu Beanstandungen. Um eine Reklamationsbearbeitung auch in Ihrem Sinne schneller abwickeln zu können, sollten auf jeden Fall die auf dem Etikett des Umkartons aufgedruckten Produktionsnummern in die Rollenkerne übertragen werden. Eventuelle Normabweichungen lassen sich dann leichter feststellen, da 3M sämtliche Produktionsdaten über einen längeren Zeitraum speichert. Fehlerhafte Chargen können dadurch sofort gesperrt werden und eine schnelle Ersatzlieferung von einwandfreier Ware erfolgen.



Richtige Lagerung:
ein Aufwand also,
der sich lohnt!

1. Einseitige Klebebänder

1.1. Einseitige Klebebänder mit Papierträger

Einsatzbereiche

- Verstärken
- Verschließen
- Spleißen
- Abdecken bei Lackierarbeiten
- Gurten

Der spezielle Einsatzzweck ergibt sich aus der Verschiedenheit der Papierträger, z.B. flach- oder hochgekreppt sowie spezieller Klebstoffmodifikationen oder Beschichtungen.

202 Krepp-Klebeband / naturfarben

Naturfarbenes, feingekrepptes und imprägniertes Papier-Klebeband. Dehnbar für sphärisch geformte Oberflächen, garantiert saubere Abgrenzung der Farbkanten. Nach kurzer Zeit rückstandsfrei entfernbar.

Klebstoff	Gummi-Harz
Träger	Krepp-Papier, speziell imprägniert
Dicke	0,15 mm
Schälkraft auf Stahl	42 N/100 mm
Bruchlast	420 N/100 mm
Bruchdehnung	8 %
Temperaturbeständigkeit	bis +90 °C
Besondere Merkmale	Nassschliffest, nicht für Außenanwendungen geeignet.

1.1. Einseitige Klebebänder mit Papierträger

235 Krepp-Klebeband / schwarz

Imprägniertes Krepp-Klebeband für fotografische Arbeiten, wie Maskierung von Negativen, Verschluss an Filmkassetten. Gleichermaßen einzusetzen zu Stylingzwecken in der Automobil-Industrie.

Klebstoff	Gummi-Harz
Träger	Krepp-Papier, schwarz, speziell imprägniert
Dicke	0,22 mm
Schälkraft auf Stahl	22 N/100 mm
Bruchlast	300 N/100 mm
Bruchdehnung	8 %
Temperaturbeständigkeit	bis +90 °C, kurzzeitig bis +120 °C
Besondere Merkmale	Lichtundurchlässig, gut entfernbar von Filmen und Fotoplaten, ohne die Emulsion anzugreifen.

244 Super Malerabdeckband Gold

Das extra dünne und anschmiegsame Abdeckband 244 Gold ist ideal für professionelle Malerarbeiten im Innen- und Außenbereich.

Klebstoff	Acrylat
Träger	Papier, glatt
Dicke	0,08 mm
Schälkraft auf Stahl	3,4 N/cm
Bruchlast	28,6 N/cm
Bruchdehnung	5 %
Temperaturbeständigkeit	+150 °C (max. 30 min.)
UV-Beständigkeit	4-5 Monate
Besondere Merkmale	Super Malerabdeckband Gold für gestochen scharfe Farblinienkanten; durch eine spezielle Imprägnierung wird das Durchbluten von Farben und Lacken verhindert, ohne aber die Farbe abzustoßen.

1104 Spezial-Lackier-Abdeckband

Papier-Klebeband mit reduzierter Klebkraft für besonders empfindliche Oberflächen wie anodisierten/eloxierten Metallen, Alu-Druckguss, Titan und AlMg-Legierungen sowie für lasierte und gefirniste Holzoberflächen.

Klebstoff	Gummi-Harz, Spezialmodifikation
Träger	flachgekreptes Papier, Spezialimprägnierung
Dicke	0,155 mm
Schälkraft auf Stahl	22 N/100 mm
Bruchlast	360 N/100 mm
Bruchdehnung	10 %
Temperaturbeständigkeit	+135 °C, kurzfristig auch höher
Besondere Merkmale	Nicht für Außenanwendungen bestimmt.

2321 Krepp-Klebeband / naturfarben

Naturfarbenes, flachgekrepptes Papier-Klebeband für allgemeine Abdeck- und Haltezwecke sowie zum Verschließen und Bündeln.

Klebstoff	Gummi-Harz
Träger	Krepp-Papier, imprägniert
Dicke	0,135 mm
Schälkraft auf Stahl	26 N/100 mm
Bruchlast	352 N/100 mm
Bruchdehnung	10 %
Temperaturbeständigkeit	bis +70 °C (1 Stunde)
Besondere Merkmale	Nicht für Außenanwendungen bestimmt.

2363 Krepp-Klebeband / chamois

Chamoisfarbenes, flachgekrepptes Papier-Klebeband mit sehr hoher Klebkraft und hoher Soforthaftung.

Klebstoff	Gummi-Harz
Träger	Krepp-Papier, speziell imprägniert
Dicke	0,15 mm
Schälkraft auf Stahl	36 N/100 mm
Bruchlast	460 N/100 mm
Bruchdehnung	10,5 %
Temperaturbeständigkeit	Raumtemperatur
Besondere Merkmale	Nassschliffest, lösemittelbeständig, nicht für Außenanwendungen geeignet. Speziell für Tiefkühlwendungen und Abdeckarbeiten in Verbindung mit wasserdispergierten Farben.

2364 Krepp-Klebeband / chamois

Chamoisfarbenes, flachgekrepptes Papier-Klebeband für allgemeine Maler- und Lackierarbeiten mit kurvigen Farbkonturen und kurzzeitiger Ofentrocknung.

Klebstoff	Gummi-Harz
Träger	Krepp-Papier, speziell imprägniert
Dicke	0,16 mm
Schälkraft auf Stahl	44 N/100 mm
Bruchlast	400 N/100 mm
Bruchdehnung	10,5 %
Temperaturbeständigkeit	bis +100 °C
Besondere Merkmale	Bedingt nassschliffest, jedoch lösemittelbeständig, nicht für Außenanwendungen geeignet.

2830 Krepp-Klebeband / braun

Braunes Krepp-Klebeband, für anspruchsvolle Abdeckarbeiten mit anschließender rückstandsfreier Entfernbarekeit. Problemloses Verarbeiten mit allen gängigen Lacksystemen möglich.

Klebstoff	kontrolliert vernetzter Gummi-Harz-Klebstoff
Träger	Krepp-Papier, speziell imprägniert
Dicke	0,175 mm
Schälkraft auf Stahl	40 N/100 mm
Bruchlast	440 N/100 mm
Bruchdehnung	10,5 %
Temperaturbeständigkeit	bis +140 °C (1 Stunde)
Besondere Merkmale	Geeignet für den Einsatz bei sich wiederholenden Trocknungsprozessen sowie IR-Trocknung und den Gebrauch von Heizlampen.

1.1. Einseitige Klebebänder mit Papierträger

2836 Krepp-Klebeband / chamois

Chamoisfarbenes Papier-Klebeband mit spezieller Klebstoffmodifikation für höhere Temperaturbelastungen.

Klebstoff	Gummi-Harz, Spezialmodifikation
Träger	Krepp-Papier, speziell imprägniert
Dicke	0,170 mm
Schälkraft auf Stahl	40 N/100 mm
Bruchlast	460 N/100 mm
Bruchdehnung	10,5 %
Temperaturbeständigkeit	bis +140 °C
Besondere Merkmale	Geeignet für Trocknungsprozesse mit mehrmaligem Ofendurchlauf, nicht geeignet für Außenanwendungen.

3060 Papier-Klebeband / beige

Beiges, feingekreptes Papier-Klebeband, das sich für allgemeine Abdeck- und Haltezwecke im Industriebereich eignet.

Klebstoff	kontrolliert vernetzter Gummi-Harz-Klebstoff
Träger	Latex imprägnierter, feingekrepter Papierträger
Dicke	0,130 mm
Schälkraft auf Stahl	6,5 N/25 mm
Bruchlast	88 N/25 mm
Bruchdehnung	10 %
Temperaturbeständigkeit	+60 °C
Besondere Merkmale	Lösemittelbeständig, anpassungsfähig, geringe Dicke, leichtes Abreißen von Hand, Einreißbeständigkeit, gute Lackhaftung, leichtes Abrollverfahren, gute Soforthaftung, gute Dauerhaltekraft

1.2.

Einseitige Klebebänder mit Polyesterträger

zum Befestigen, Endlosmachen,
Schützen, Abdecken ...

Scotch™ Polyester-Klebebänder bestehen aus einem einseitig mit Klebstoff beschichteten, leistungsfähigen Polyester-Trägermaterial. Die Kombination verschiedener Polyester-Träger mit völlig unterschiedlichen Klebstoff-Typen führte zu Klebebändern mit sehr spezifischen Fähigkeiten und Leistungen. Entsprechend den Leistungsbereichen von Klebebandträger und Klebstoff können für spezielle Anwendungen gezielt Scotch™ Polyester-Klebebänder ausgewählt werden.

Vorteile

- hohe Alterungsbeständigkeit
- hohe Reißfestigkeit
- ausgezeichnete chemische Beständigkeit
- gute Abriebfestigkeit
- Auswahl farbiger oder transparenter Ausführungen
- Temperaturbeständigkeit von -50 °C bis +180 °C.

Zusätzliche Merkmale der aluminiumbedampften, gold- und silberfarbenen Scotch™ Polyester-Klebebänder:

- hohes Reflexionsvermögen
- sehr geringe Wasserdampfdurchlässigkeit
- dekoratives Aussehen

1.2. Einseitige Klebebänder mit Polyesterträger

Der Leistungsbereich der Klebstoff-Typen

Bei den Scotch™ Polyester-Klebebändern werden drei Klebstoff-Grundtypen und darüber hinaus speziell entwickelte Klebstoffkonstruktionen eingesetzt. Sie erklären die zum Teil erheblichen Leistungsunterschiede der Klebebänder. Innerhalb der Klebstoff-Grundtypen unterscheiden sich die Klebstoffe nochmals – z.B. durch Betonung hoher Scherfestigkeit, Temperaturbeständigkeit oder hoher Soforthaftung.

1. Die Acrylat-Klebstoffe

sind dauerhaft belastbar im Innen- und Außenbereich.

Ihr Leistungsprofil:

- gute Soforthaftung
- hervorragende Endklebkraft
- sehr gute chemische und Lösemittelbeständigkeit
- sehr gute UV- und Alterungsbeständigkeit
- Temperaturbeständigkeit bis +150 °C, kurzzeitig bis +180 °C

2. Die Silikon-Klebstoffe

zeigen ihre Stärke bei hohen Temperaturen, warten mit sehr guter Scherfestigkeit auf und kleben selbst auf klebeabweisenden, silikonisierten Oberflächen.

Ihr Leistungsprofil:

- gute Soforthaftung
- sehr gute chemische und Lösemittelbeständigkeit
- sehr gute innere Festigkeit (rückstandsfreies Entfernen bei kurzzeitigem Abdecken)
- hervorragende Alterungsbeständigkeit

3. Die Natur- und Synthese-Kautschuk-Klebstoffe

eignen sich für allgemeine Anwendungen.

Ihr Leistungsprofil:

- sehr gute Soforthaftung
- gute Haftung auf vielen Oberflächenmaterialien, auch auf schwierigen Kunststoffen wie PE und PP
- bedingt gute Alterungs-, Lösemittel- u. chemische Beständigkeit
- Temperaturbeständigkeit bis +90 °C

4. Spezielle Klebstoff-Konstruktionen

sind Entwicklungen, die gezielt für besondere Anwendungen optimiert worden sind.

336 Polyester-Schutzklebeband

Klebeband zum vorübergehenden Schützen von Stahl- und Aluminiumoberflächen im Innenbereich, von Schildern, Blenden und Frontplatten während der Herstellung, beim Transport und bei Lagerung sowie zum Abdecken größerer Flächen bei der Herstellung gedruckter Schaltungen zum Schutz gegen Dämpfe und Spritzer.

Klebstoff	Gummi-Harz
Träger	Polyester
Dicke	0,04 mm
Schälkraft auf Stahl	1 N/100 mm
Bruchlast	420 N/100 mm
Bruchdehnung	95 %
Temperaturbeständigkeit	von -50 °C bis +70 °C, kurzfristig (30 Min.) +120 °C
Besondere Merkmale	Schwach klebende Klebstoff-Konstruktion sichert rückstandsloses Entfernen.

396 Polyester-Schutzklebeband „Superbond“/ transparent

Transparentes Klebeband mit extrem hoher Soforthaftung, zum Spleißen, Befestigen, Verstärken u. Reparieren, Befestigen des Rollendes bei Kunststoff-Gewebebandern.

Klebstoff	Synthese-Kautschuk, aggressiv klebend
Träger	Polyester
Dicke	0,1 mm
Trägerdicke	0,04 mm
Schälkraft auf Stahl	176 N/100 mm (112 N/100 mm auf Polyethylen)
Bruchlast	440 N/100 mm
Bruchdehnung	80 %
Temperaturbeständigkeit	von +4 °C bis +50 °C
Besondere Merkmale	Besonders geeignet für Einsatz auf niederenergetischen Oberflächen.

1.2. Einseitige Klebebänder mit Polyesterträger

850/850 F Polyester-Klebeband / transparent und farbig

Polyester-Klebeband für dauerhaft belastbare Anwendungen. Zum Befestigen, Spleißen, Abdecken, Schützen, Isolieren, Verstärken und für Kennzeichnungszwecke bzw. Dekorieren an Geräten, Möbeln usw.

Klebstoff	Acrylat
Träger	Polyester
Dicke	0,05 mm
Trägerdicke	0,02 mm
Schälkraft auf Stahl	32 N/100 mm
Bruchlast	490 N/100 mm
Bruchdehnung	120 %
Temperaturbeständigkeit	von -50 °C bis +150 °C
Wasserdampfdiffusion	24,8 g/m ² x 24 h
Besondere Merkmale	Gute UV-Beständigkeit, bedruckbar, beständig gegen gebräuchliche Lösungsmittel.
Besonderer Einsatz	Luft- und Raumfahrtindustrie

850 S/G Polyester-Klebeband / silber und gold

Der Metalleffekt wird durch eine Aluminiumbedampfung zwischen dem Film und dem transparenten Klebstoff erzielt, der Goldeffekt durch die entsprechend eingefärbte Folie. Die Aluminiumbedampfung reduziert die elektrostatische Aufladung und führt zu verbesserten Verarbeitungseigenschaften. Diese Klebebänder eignen sich zur Dekoration, zum Spleißen, zum Kennzeichnen und zur Herstellung von bedruckten, ausgestanzten und/oder geprägten Etiketten.

Klebstoff	Acrylat
Träger	Polyester
Dicke	0,05 mm
Trägerdicke	0,02 mm
Schälkraft auf Stahl	46 N/100 mm
Bruchlast	490 N/100 mm
Bruchdehnung	120 %
Temperaturbeständigkeit	von -50 °C bis +150 °C
Wasserdampfdiffusion	0,78 g/m ² x 24 h
Besondere Merkmale	Geringste Wasserdampfdurchlässigkeit, Außenanwendungen bis 2 Jahre, bei Gold 3 Jahre möglich; gute Licht- und Wärmereflexion; 850 S besonders geeignet im Siebdruck zum Abdecken, Schützen und Reparieren von Sieben.

851 Polyester-Abdeck-Klebeband / grün

Spezialausführung mit grün durchscheinender, extrem dicker Klebstoffschicht zum Abdecken oberhalb der Steckerleiste an gedruckten Schaltungen beim Vergolden und während des Zinnstrippens.

Klebstoff	Spezialkonstruktion, grün transluzent
Träger	Polyester
Dicke	0,1 mm
Trägerdicke	0,02 mm
Schälkraft auf Stahl	32 N/100 mm
Bruchlast	455 N/100 mm
Bruchdehnung	110 %
Temperaturbeständigkeit	von +4 °C bis +80 °C
Besondere Merkmale	Die Dicke der Klebstoffschicht verhindert Unterwanderung selbst bei hohen Leiterbahnen, die Kohäsion des Klebstoffs ermöglicht rückstandsloses Entfernen, die Spezialkonstruktion des Klebstoffs ermöglicht Einsatz auch auf Silikon und ähnlich niederenergetischen Oberflächen.

853 Polyester-Klebeband / transparent

Wie 850 transparent. Zum Spleißen (Fotofilme, Audio- und Video-Magnetbänder) und als schützendes Laminat.

Klebstoff	Acrylat
Träger	Polyester
Dicke	0,06 mm
Trägerdicke	0,02 mm
Schälkraft auf Stahl	53 N/100 mm
Bruchlast	420 N/100 mm
Bruchdehnung	100 %
Temperaturbeständigkeit	von -50° C bis +150 °C
Wasserdampfdiffusion	24,8 g/m ² x 24 h
Besondere Merkmale	Ausgezeichnete Lösemittelbeständigkeit, chemische Resistenz, hochalterungsbeständiger Klebstoff, bedruckbar auf der Klebstoffseite.

1280 Polyester-Abdeck-Klebeband / rot

Spezialausführung mit rot durchscheinender, extrem dicker Klebstoffschicht zum Abdecken oberhalb der Steckerleiste an gedruckten Schaltungen beim Vergolden und während des Zinnstrippens.

Klebstoff	Spezialkonstruktion
Träger	Polyester
Dicke	0,1 mm
Trägerdicke	0,02 mm
Schälkraft auf Stahl	32 N/100 mm
Bruchlast	510 N/100 mm
Bruchdehnung	110 %
Temperaturbeständigkeit	von +4 °C bis +80 °C
Besondere Merkmale	Die Dicke der Klebstoffschicht verhindert Unterwanderung selbst bei hohen Leiterbahnen, die Kohäsion des Klebstoffs ermöglicht rückstandsloses Entfernen, die Spezialkonstruktion des Klebstoffs ermöglicht Einsatz auch auf Silikon und ähnlich niederenergetischen Oberflächen.

1.2. Einseitige Klebebänder mit Polyesterträger

8402 Polyester-Klebeband / grün

Grün-transluzentes Klebeband zum Spleißen von silikonisierten Schutzpapieren, Abdecken bei Ätzprozessen und Eloxieren, bei elektrostatischer Pulverbeschichtung und bei der Walzverzinnung von gedruckten Schaltungen.

Klebstoff	Silikon
Träger	Polyester
Dicke	0,05 mm
Trägerdicke	0,02 mm
Schälkraft auf Stahl	26 N/100 mm
Bruchlast	580 N/100 mm
Bruchdehnung	120 %
Temperaturbeständigkeit	von -50° C bis +200 °C
Wasserdampfdiffusion	24,8 g/m ² x 24 h
Besondere Merkmale	Gute Temperaturbeständigkeit, sehr hohe Scherfestigkeit.

8403 Polyester-Klebeband / grün

Grün-transluzentes Klebeband zum Spleißen von silikonisierten Schutzpapieren, Abdecken bei Ätzprozessen und Eloxieren, bei elektrostatischer Pulverbeschichtung und bei der Walzverzinnung von gedruckten Schaltungen.

Klebstoff	Silikon
Träger	Polyester
Dicke	0,06 mm
Trägerdicke	0,04 mm
Schälkraft auf Stahl	30 N/100 mm
Bruchlast	770 N/100 mm
Bruchdehnung	150 %
Temperaturbeständigkeit	von -50° C bis +200 °C
Wasserdampfdiffusion	24,8 g/m ² x 24 h
Besondere Merkmale	Gute Temperaturbeständigkeit, sehr hohe Scherfestigkeit.

8421 Polyester-Filmspleißband / beige

Klebeband mit sehr hoher Soforthaftung/Scherfestigkeit zum Spleißen von Fotofilmen.

Klebstoff	Gummi-Harz
Träger	Polyester
Dicke	0,06 mm
Trägerdicke	0,04 mm
Schälkraft auf Stahl	55 N/100 mm
Bruchlast	750 N/100 mm
Bruchdehnung	120 %
Temperaturbeständigkeit	von -50° C bis +70 °C
Wasserdampfdiffusion	15,5 g/m ² x 24 h
Besondere Merkmale	Beständig gegen Filmentwicklungsbäder.

8422 Polyester-Filmspleißband / schwarz

Klebeband mit sehr hoher Soforthaltung/Scherfestigkeit zum Spleißen von Fotofilmen.

Klebstoff	Gummi-Harz
Träger	Polyester
Dicke	0,06 mm
Trägerdicke	0,04 mm
Schälkraft auf Stahl	55 N/100 mm
Bruchlast	750 N/100 mm
Bruchdehnung	120 %
Temperaturbeständigkeit	von -50° C bis +70 °C
Wasserdampfdiffusion	15,5 g/m ² x 24 h
Besondere Merkmale	Beständig gegen Filmentwicklungsbäder, eignet sich zur fotoelektrischen Abtastung.

8901 Polyester-Abdeck-Klebeband für Pulverlackierung / blau

Klebeband zum Abdecken von Gegenständen/Flächen bei der Pulverbeschichtung und elektrostatischen Lackierprozessen.

Klebstoff	Silikon
Träger	Polyester
Dicke	0,06 mm
Trägerdicke	0,02 mm
Schälkraft auf Stahl	38 N/100 mm
Bruchlast	490 N/100 mm
Bruchdehnung	115 %
Temperaturbeständigkeit	ca. +200 °C

8902 Polyester-Abdeck-Klebeband für Pulverlackierung / blau

Klebeband zum Abdecken von Gegenständen/Flächen bei der Pulverbeschichtung und elektrostatischen Lackierprozessen.

Klebstoff	Silikon
Träger	Polyester
Dicke	0,09 mm
Trägerdicke	0,05 mm
Schälkraft auf Stahl	44 N/100 mm
Bruchlast	1000 N/100 mm
Bruchdehnung	130 %
Temperaturbeständigkeit	ca. +200 °C

8905 Polyester-Abdeck-Klebeband für Pulverlackierung / blau

Klebeband zum Abdecken von Gegenständen/Flächen bei der Pulverbeschichtung und elektrostatischen Lackierprozessen.

Klebstoff	Silikon
Träger	Polyester
Dicke	0,16 mm
Trägerdicke	0,13 mm
Schälkraft auf Stahl	38 N/100 mm
Bruchlast	2600 N/100 mm
Bruchdehnung	130 %
Temperaturbeständigkeit	ca. +200 °C

1.2. Einseitige Klebebänder mit Polyesterträger

8992 Polyester-Abdeck-Klebeband für Pulverlackierung / grün

Klebeband zum Abdecken von Gegenständen/Flächen bei der Pulverbeschichtung und elektrostatischen Lackierprozessen.

Klebstoff	Silikon
Träger	Polyester
Dicke	0,08 mm
Trägerdicke	0,05 mm
Schälkraft auf Stahl	36 N/100 mm
Bruchlast	840 N/100 mm
Bruchdehnung	83 %
Temperaturbeständigkeit	ca. +200 °C

8992 L Polyester-Abdeck-Klebeband für Pulverlackierung / grün

Klebeband zum Abdecken von Gegenständen/Flächen bei der Pulverbeschichtung und elektrostatischen Lackierprozessen.

Klebstoff	Silikon
Träger	Polyester
Schutzabdeckung	Polyester
Dicke	0,13 mm
Trägerdicke	0,05 mm
Schälkraft auf Stahl	36 N/100 mm
Bruchlast	840 N/100 mm
Bruchdehnung	83 %
Temperaturbeständigkeit	ca. +200 °C

1.3. Einseitige Klebebänder mit Metallträger

zum Abdecken, Dichten,
Reflektieren, Dämpfen ...

Scotch™ Metallklebebänder bestehen aus reinem, hochwertigem Metall als Trägermaterial (Weichaluminium, Blei, Zink) und einem den Anforderungen entsprechenden, ebenso hochwertigen Klebstoff. Sie verbinden die hervorragenden Verschluss- und Schutzeigenschaften von Metallen mit der leichten Handhabung und Anwendung von Klebebändern. In keiner anderen Form können Metalle leichter, schneller und sauberer verarbeitet werden.

Vorteile

- hohe Alterungsbeständigkeit
- hohe bis höchste Temperaturbeständigkeit
- sehr gute Lösungsmittelbeständigkeit
- geringe Wasserdampfdurchlässigkeit
- stanzbar

420 Blei-Klebeband

Klebeband zum Abdecken beim Verchromen als Schutz gegen Knospenbildung sowie als Strahlenschutz und zur Kennzeichnung in der Röntgentechnik.

Klebstoff	Gummi-Harz
Träger	Bleifolie
Schutzabdeckung	PVC-Film
Dicke	0,19 mm
Schälkraft auf Stahl	38 N/100 mm
Bruchlast	352 N/100 mm
Bruchdehnung	15 %
Temperaturbeständigkeit	von -50 °C bis +105 °C
Wasserdampfdiffusion	1,6 g/m ² x 24 h
Besondere Merkmale	Elektrisch leitend, chemisch resistenter Klebstoff, gute Witterungsbeständigkeit.

1.3. Einseitige Klebebänder mit Metallträger

425 Weichaluminium-Klebeband

Weichaluminium-Klebeband mit transparentem Klebstoff zum Abdichten von Flachdachelementen, Auskleiden von Hitze- und Lichtreflektoren zur wärmeleitenden Befestigung von Röhren, Heizschlangen etc. als Feuchtigkeitssperre und für Abdeckzwecke in der Galvanik.

Klebstoff	Acrylat
Träger	Weichaluminium
Schutzabdeckung	keine
Dicke	0,12 mm
Schälkraft auf Stahl	59 N/100 mm
Bruchlast	537 N/100 mm
Bruchdehnung	7 %
Temperaturbeständigkeit	von -55 °C bis +155 °C
Wasserdampfdiffusion	1,6 g/m ² x 24 h
Besondere Merkmale	Hohe Alterungs- und gute Witterungsbeständigkeit, starke Hitze- und Lichtreflexion, geringe Entflammbarkeit (Klasse L).
Besonderer Einsatz	Luft- und Raumfahrtindustrie

427 Weichaluminium-Klebeband auf Schutzpapier

Weichaluminium-Klebeband mit transparentem Klebstoff zum Abdichten von Flachdachelementen, Auskleiden von Hitze- und Lichtreflektoren zur wärmeleitenden Befestigung von Röhren, Heizschlangen etc. als Feuchtigkeitssperre und für Abdeckzwecke in der Galvanik.

Klebstoff	Acrylat
Träger	Weichaluminium
Schutzabdeckung	silikonisiertes Papier
Dicke	0,12 mm
Schälkraft auf Stahl	59 N/100 mm
Bruchlast	537 N/100 mm
Bruchdehnung	7 %
Temperaturbeständigkeit	von -55 °C bis +155 °C
Wasserdampfdiffusion	1,6 g/m ² x 24 h
Besondere Merkmale	Hohe Alterungs- und gute Witterungsbeständigkeit, starke Hitze- und Lichtreflexion, geringe Entflammbarkeit (Klasse L).
Besonderer Einsatz	Luft- und Raumfahrtindustrie

431 Weichaluminium-Klebeband

Dünnes Weichaluminium-Klebeband mit transparentem Klebstoff zum Maskieren, Versiegeln, zur Hitze- und Lichtreflexion, zum Abdecken beim Eloxieren von Aluminium und als Feuchtigkeitsbarriere.

Klebstoff	Acrylat
Träger	Weichaluminium
Schutzabdeckung	keine
Dicke	0,09 mm
Schälkraft auf Stahl	44 N/100 mm
Bruchlast	438 N/100 mm
Bruchdehnung	5 %
Temperaturbeständigkeit	von -55 °C bis +155 °C
Wasserdampfdiffusion	1,6 g/m ² x 24 h
Besondere Merkmale	Hohe Alterungsbeständigkeit, starke Hitze- und Lichtreflexion, gute chemische Beständigkeit, geringe Entflammbarkeit (Klasse L).

433 Hitzebeständiges Weichaluminium-Klebeband

Weichaluminium-Klebeband mit pigmentiertem Silikonklebstoff als Strahlungsreflektor bei hohen Temperaturen, zum Spleißen von Aluminiumfolien vor dem Tempern und zum Ausbessern von Rissen an Isolierungen im Heißluftkanalbereich und in Düsenmotoren (Luft- und Raumfahrtindustrie).

Klebstoff	Silikon
Träger	Weichaluminium
Dicke	0,09 mm
Schälkraft auf Stahl	33 N/100 mm
Bruchlast	420 N/100 mm
Bruchdehnung	7 %
Temperaturbeständigkeit	von -55 °C bis +315 °C
Wasserdampfdiffusion	1,6 g/m ² x 24 h
Besondere Merkmale	Sehr hohe thermische Belastbarkeit.

434 Weichaluminium-Klebeband

Klebstoff	Synthese-Kautschuk
Träger	Weichaluminium
Schutzabdeckung	PVC-Film
Dicke	0,20 mm
Schälkraft auf Stahl	72 N/100 mm
Temperaturbeständigkeit	+120 °C, kurzzeitig +260 °C
Besondere Merkmale	Weichaluminium-Klebeband mit alterungsbeständigem Synthese-Kautschuk-Kleber, abgedeckt mit einer Schutzfolie.

435 Weichaluminium-Klebeband

Klebstoff	Synthese-Kautschuk
Träger	Weichaluminium
Schutzabdeckung	PVC-Film
Dicke	0,33 mm
Schälkraft auf Stahl	72 N/100 mm
Temperaturbeständigkeit	+120 °C, kurzzeitig +260 °C
Besondere Merkmale	Weichaluminium-Klebeband mit alterungsbeständigem Synthese-Kautschuk-Kleber, abgedeckt mit einer Schutzfolie.

436 Weichaluminium-Klebeband

Klebstoff	Synthese-Kautschuk
Träger	Weichaluminium
Schutzabdeckung	PVC-Film
Dicke	0,43 mm
Schälkraft auf Stahl	72 N/100 mm
Temperaturbeständigkeit	+120 °C, kurzzeitig +260 °C
Besondere Merkmale	Weichaluminium-Klebeband mit alterungsbeständigem Synthese-Kautschuk-Kleber, abgedeckt mit einer Schutzfolie.

1.3. Einseitige Klebebänder mit Metallträger

1404 Weichaluminium-Klebeband

Metall-Klebeband bestehend aus reinem, hochwertigem Weichaluminium beschichtet mit einem transparenten Acrylatklebstoff.

Klebstoff	Acrylat
Träger	Weichaluminium
Dicke	0,06 mm
Trägerdicke	0,04 mm
Abmessungen	25 mm x 55 m; 50 mm x 55 m
Schälkraft auf Stahl	40 N/100 mm
Bruchlast	270 N/100 mm
Bruchdehnung	5 %
Temperaturbeständigkeit	-55 °C, kurzzeitig +150 °C
Wasserdampfdiffusion	1,55 g/m ² x 24 h

1435 Weichaluminium-Klebeband, beschichtet

Mit Polyester beschichtetes Weich-Aluminium-Klebeband mit einer guten Quer- und Längsreißstabilität.

Klebstoff	Acrylat
Träger	Polyester beschichtetes Aluminium
Dicke	0,10 mm
Abmessungen	38 mm x 50 m
Schälkraft auf Stahl	42 N/100 mm
Bruchlast	510 N/100 mm
Bruchdehnung	15,5 %

1436 P/F Weichaluminium-Klebeband

Weichaluminium-Klebeband mit Synthese-Kautschuk-Klebstoff und einer leicht zu entfernenden Schutzabdeckung zur Abdichtung und Isolation in der Bauindustrie sowie in der Klimatechnik.

Klebstoff	Synthese-Kautschuk
Träger	Weichaluminium
Schutzabdeckung	P = Papier; F = PE-Folie
Dicke	0,075 mm
Schälkraft auf Stahl	120 N/100 mm
Bruchlast	180 N/100 mm
Temperaturbeständigkeit	von -25 °C bis +70 °C, kurzzeitig bis -100 °C

2552 Selbstklebende Dämpfungsfolie

Die 3M™ selbstklebende Dämpfungsfolie besteht aus einem Weichaluminium-Trägermaterial und einem selbstklebenden hochwertigen viskoelastischen Acrylat-Polymer. Durch die Kombination dieses Polymer mit der Aluminiumfolie wird eine Zwangslage erzeugt, die eine ausgezeichnete Möglichkeit zur Dämpfung von Geräuschen und Vibrationen bietet.

Träger	Weichaluminium
Schutzabdeckung	Papier
Dämpfung-Polymer	Acrylat-Basis, selbstklebend
Dicke	0,38 mm
Flächengewicht	0,83 kg/m ²

1.4.

Einseitige Klebebänder mit Polyurethan-Film-Träger

zum Veredeln, Schützen,
Abdecken, Befestigen ...

Scotch® Polyurethan-Klebebänder bestehen aus einem einseitig, mit verschiedenen Klebstofftypen beschichteten, leistungsfähigen Polyurethan-Trägermaterial. Die mit einem Acrylat-Klebstoff ausgerüsteten Klebebänder eignen sich für dauerhafte Anwendungen mit sehr guter Lösemittel- und UV-Beständigkeit. Die mit einem Gummi-Harz-Klebstoff ausgerüsteten Versionen finden ihren bevorzugten Einsatz bei zeitlich begrenzten Anwendungen.

Vorteile

- ausgezeichnete Abriebfestigkeit
- gute Dämpfungseigenschaften
- optimaler Schutz gegen Erosion
- hervorragende Reiß- und mechanische Durchschlagfestigkeit
- gute Verformbarkeit
- gute Lackierarbeit mit hochwertigen Lacken
- gute Bedruckbarkeit

Der Einsatzbereich der Polyurethan-Klebebänder ...

... im Automobilbau:

- Schutz lackierter Flächen an tiefliegenden Karosserieteilen vor Steinschlag etc.
- Kratzschutz im Umfeld der Türschlösser, Türgriffe, Benzineinfüllstutzen etc.

1.4. Einseitige Klebebänder mit Polyurethan-Film-Träger

... im Metallbau:

- Schutz von eloxierten Aluminiumoberflächen bei Fenstern etc.

... im Bootsbau:

- Schutz lackierter Oberflächen, z.B. an Luken

... im Windenergieanlagenbau:

- Erosionsschutz an Rotorblättern

8544 Polyurethan-Filmklebeband / schwarz-glänzend

Schutz lackierter Flächen, die starkem Abrieb ausgesetzt sind. Insbesondere geeignet für Langzeitanwendungen, z.B. Steinschlagschutz bei Fahrzeugen, Schützen von Flugzeugtragflächen.

Klebstoff	Acrylat
Träger	Polyurethan-Film
Schutzabdeckung	silikonisiertes Papier, weiß
Shore Härte	85 A
Dicke	0,23 mm
Schälkraft auf Stahl	66 N/100 mm
Bruchlast	875 N/100 mm
Bruchdehnung	600 %
Temperaturbeständigkeit	bis +135 °C
Besondere Merkmale	Gute Lösemittelbeständigkeit, bedruckbar.

8560 Polyurethan-Filmklebeband / transparent

Schutz lackierter Flächen, z.B. von mobilen Kabelsträngen oder von Rohrleitungen, die starken Abriebkräften ausgesetzt sind.

Klebstoff	Naturgummi-Harz
Träger	Polyurethan-Film
Schutzabdeckung	silikonisiertes Papier, weiß
Shore Härte	85 A
Dicke	0,35 mm
Schälkraft auf Stahl	20 N/100 mm
Bruchlast	1313 N/100 mm
Bruchdehnung	400 %
Temperaturbeständigkeit	von -40 °C bis +67 °C
Besondere Merkmale	Temporärer Oberflächenschutz, wieder entfernbar, hochabriebfest, gute chemische Beständigkeit, Abdecken beim Sandstrahlen

8561 Polyurethan-Filmklebeband / transparent

Schutz lackierter Oberflächen, insbesondere geeignet für Langzeitanwendungen.

Klebstoff	Acrylat
Träger	Polyurethan-Film
Schutzabdeckung	silikonisiertes Papier, weiß
Shore Härte	85 A
Dicke	0,35 mm
Schälkraft auf Stahl	72 N/100 mm
Bruchlast	1313 N/100 mm
Bruchdehnung	400 %
Temperaturbeständigkeit	von -40 °C bis +120 °C, kurzzeitig bis +150 °C
Besondere Merkmale	Gute Lösemittelbeständigkeit.

8562 Polyurethan-Filmklebeband / transparent

Schutz lackierter Oberflächen, insbesondere geeignet für Langzeitanwendungen.

Klebstoff	Acrylat
Träger	Polyurethan-Film
Schutzabdeckung	silikonisiertes Papier, weiß
Shore Härte	85 A
Dicke	0,20 mm
Schälkraft auf Stahl	76 N/100 mm
Bruchlast	700 N/100 mm
Bruchdehnung	400 %
Temperaturbeständigkeit	von -40 °C bis +120 °C, kurzzeitig bis +150 °C
Besondere Merkmale	Mittlere Lösemittelbeständigkeit, hohe Soforthaftung.

Filler No. 2 Haftvermittler

Zur Erhöhung der Haftung auf polierten Oberflächen. Gebinde = 0,94 Liter

8591 Polyurethan-Filmklebeband / transparent

Ausgezeichneter Oberflächenschutz lackierter Flächen sowie gegen Korrosion, Langzeitanwendung.

Klebstoff	Acrylat
Träger	Polyurethan-Film
Schutzabdeckung	silikonisiertes Papier, weiß
Shore Härte	85 A
Dicke	0,35 mm
Temperaturbeständigkeit	von -40 °C bis +120 °C, kurzzeitig bis +135 °C
Besondere Merkmale	Hohe Transparenz, gute UV-Beständigkeit, rutschhemmend und geräuschkämpfend.
Besonderer Einsatz	Automobilindustrie

8592 Polyurethan-Filmklebeband / transparent

Ausgezeichneter Oberflächenschutz lackierter Flächen sowie gegen Korrosion, Langzeitanwendung.

Klebstoff	Acrylat
Träger	Polyurethan-Film
Schutzabdeckung	silikonisiertes Papier, weiß
Shore Härte	85 A
Dicke	0,20 mm
Temperaturbeständigkeit	von -40 °C bis +120 °C, kurzzeitig bis +135 °C
Besondere Merkmale	Hohe Transparenz, gute UV-Beständigkeit, rutschhemmend und geräuschkämpfend.
Besonderer Einsatz	Automobilindustrie

1.4. Einseitige Klebebänder mit Polyurethan-Film-Träger

8671 Polyurethan-Filmklebeband / hochtransparent

Klebstoff	Acrylat
Träger	Polyurethan-Film
Schutzabdeckung	silikonisiertes Papier, weiß
Shore Härte	85 A
Dicke	0,36 mm
Schälkraft auf Stahl	70 N/100 mm
Bruchlast	1400 N/100 mm
Bruchdehnung	500 %
Temperaturbeständigkeit	bis +120 °C, kurzzeitig bis +135 °C
Besondere Merkmale	Ausgezeichnete UV-Beständigkeit.
Besonderer Einsatz	Windkraftindustrie

9343 Elastisches Polyurethan-Klebeband, Oberfläche aus Mikrofaser / schwarz

Elastisches Polyurethan-Klebeband, mit einer Oberfläche aus Mikrofaser; ist speziell für die Reduktion von Geräuschen und Vibrationen entwickelt worden. Paßt sich problemlos unebenen, sowie auch gewellten Oberflächen an und bietet somit eine sehr gute Möglichkeit der Geräuschkontrolle.

Klebstoff	Acrylat
Träger	Polyurethan-Mikrofaser
Schutzabdeckung	klebeabweisendes Papier
Dicke	0,43 mm
Abmessungen	25 mm x 33 m
Temperaturbeständigkeit	Acrylat-Klebstoff anwendbar bei -40 °C bis +120 °C
Besondere Merkmale	Problemlose Anpassung an unregelmäßige Oberflächen zur Isolation aneinandergrenzender Teile, äußerst leistungsstarker Acrylat-Klebstoff mit hoher Lebensdauer, hohe Abriebfestigkeit, schwach ausgasend.

1.5. Einseitige Klebebänder mit Gewebeträger

Scotch® Gewebe-Klebebänder und spezielle Konstruktionen in Verbindung mit Aluminium und/ oder Glasgewebe bieten durch ihren beschichteten Gewebeträger mit speziellen Klebstoffmodifikationen ein breites Anwendungsspektrum.

Sie

- befestigen und bündeln
- decken ab und dichten
- dekorieren und halten
- isolieren und kennzeichnen
- schützen und verbinden
- verpacken und verschließen
- verstärken und ...

Unterschiedliche Farben unterstreichen den breiten Anwendungsspielraum.

361 Glasgewebe-Klebeband / weiß

Ein weißes Klebeband mit hoher Reißfestigkeit zum Abdichten von Hochtemperaturleitungen und Kammern. Die hohe Kohäsion der Konstruktion ermöglicht ein rückstandsfreies Entfernen.

Klebstoff	Silikon
Träger	Glasgewebe
Dicke	0,17 mm
Schälkraft auf Stahl	42 N/100 mm
Bruchlast	2977 N/100 mm
Bruchdehnung	7 %
Temperaturbeständigkeit	von -54 °C bis +230 °C, kurzzeitig +290 °C
Besondere Merkmale	Wärmehärtender Silikonklebstoff. Eine Aushärtung innerhalb von 24 h bei 260 °C erhöht die Temperatur- und Lösemittelresistenz sowie die Adhäsion. Zum Abdecken auf Leiterplatten beim Hot-Air-Levelling (Horizontalverfahren).
Besonderer Einsatz	Luft- und Raumfahrtindustrie

1.5. Einseitige Klebebänder mit Gewebeträger

363 Aluminium-Glasgewebe-Klebeband

Ein Laminat aus Aluminiumfolie und einem Glasgewebe mit einem transparenten Silikonklebstoff. Hohe Reißfestigkeit und gute Flexibilität ermöglichen die Anwendung auf unebenen Oberflächen.

Klebstoff	Silikon
Träger	Aluminium-Glasgewebe
Dicke	0,20 mm
Schälkraft auf Stahl	66 N/100 mm
Bruchlast	2100 N/100 mm
Bruchdehnung	6 %
Temperaturbeständigkeit	von -54 °C bis +315 °C, bei reiner Strahlungswärme auch bis +1000 °C
Besondere Merkmale	Sehr gute Reflexion von Strahlungshitze.

365 Glasgewebe-Klebeband / weiß

Ein weißes Klebeband mit hoher Reißfestigkeit für den Einsatz bei höheren Temperaturen zum Spleißen und Isolieren.

Klebstoff	Gummi-Harz
Träger	Glasgewebe
Dicke	0,18 mm
Schälkraft auf Stahl	55 N/100 mm
Bruchlast	2100 N/100 mm
Bruchdehnung	4 %
Temperaturbeständigkeit	+120 °C dauernd, +150 °C einige Wochen, +205 °C einige Stunden
Besondere Merkmale	Wärmehärtender Klebstoff, empfohlene Zeit/Temperaturrelationen: 120 °C - 3h; 130 °C - 2 h ; 150 °C - 1 h. Eine Verdoppelung der Aushärtezeit bei 120 °C oder 150 °C erhöht die ohnehin schon sehr gute Lösemittelresistenz.
Besonderer Einsatz	Luft- und Raumfahrtindustrie

389 Gewebe-Klebeband / farbig

Universell einsetzbares Klebeband mit sehr gutem Adhäsionsvermögen auf unterschiedlichsten Werkstoffen. Gute Reißfestigkeit und Flexibilität für Einsatz auf unebenen Oberflächen.

Klebstoff	Gummi-Harz
Träger	polyethylenbeschichtetes Rayon-Gewebe
Dicke	0,26 mm
Schälkraft auf Stahl	90 N/100 mm
Bruchlast	800 N/100 mm
Bruchdehnung	6 %
Temperaturbeständigkeit	bis +70 °C
Wasserdampfdiffusion	18,6 g/m ² x 24 h
Besondere Merkmale	Hervorragende Feuchtigkeitsbeständigkeit, matte Oberfläche, verfügbar in mehreren Farben.

8979 Gewebe-Klebeband / blau

Universell einsetzbares Klebeband, das durch seine UV-Beständigkeit bis zu 12 Monate für Außenanwendungen geeignet ist. Es lässt sich bis zu 6 Monate rückstandsfrei entfernen, ist feuchtigkeitsbeständig und abriebfest.

Klebstoff	Gummi-Harz
Träger	polyethylenbeschichtetes Gewebe
Dicke	0,33 mm
Schälkraft auf Stahl	57 N/100 mm
Bruchlast	643 N/100 mm
Bruchdehnung	21 %
Temperaturbeständigkeit	bis +90 °C
Besondere Merkmale	UV beständig, 6 Monate rückstandsfrei entfernbar.

1909 Gewebe-Klebeband / silber und schwarz

Ein universell einsetzbares Klebeband mit einem guten Preis/Leistungsverhältnis, das sich durch gutes Handling und Handreibbarkeit auszeichnet.

Klebstoff	Gummi-Harz
Träger	polyethylenbeschichtetes Gewebe
Dicke	0,28 mm
Schälkraft auf Stahl	15 N/100 mm
Bruchlast	340 N/100 mm
Bruchdehnung	12 %
Temperaturbeständigkeit	bis +60 °C
Besondere Merkmale	Gutes Handling und gute Klebkraft auf verschiedenen Oberflächen.

3615 L Glasgewebe-Klebeband mit Schutzfolie / weiß

Hochtemperaturbeständig, gute Haltekraft; speziell für die Weiterverarbeitung zu Formstanzteilen mit einer Schutzfolie ausgerüstet.

Klebstoff	Silikon
Träger	Glasgewebe
Schutzabdeckung	transparente Polyesterfolie
Dicke	0,17 mm
Schälkraft auf Stahl	38 N/100 mm
Bruchlast	3327 N/100 mm
Bruchdehnung	7 %
Temperaturbeständigkeit	von -55 °C bis 230 °C; kurzzeitig bis 285 °C
Besondere Merkmale	Hohe Temperaturbeständigkeit, hohe Haltekraft sowie mechanische Beständigkeit, z.B. Einsatz zum Dichten von Röhren und Gehäusen mit hoher Temperaturbelastung oder als Schutz während der elektrischen Schweißung.

1.6.

Einseitige Klebebänder

mit Cellulose-Acetat/Cellophan-Träger

Die Klebebänder dieser Gruppe bieten hohe Transparenz und Alterungsbeständigkeit.

Ihre Verwendung finden sie zum

- Spleißen von Filmmaterial
- Verschließen
- Abdecken/Schützen
- Heften
- Markieren

607 Zellophan-Klebeband / silber und schwarz

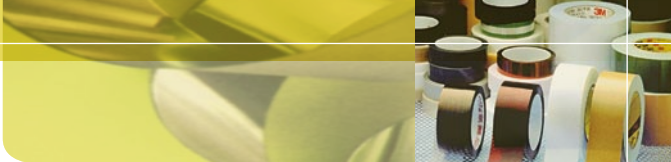
Ein Klebeband für allgemeine Abdeckzwecke und zum Schutz gegen organische Lösungsmittel.

Klebstoff	Gummi-Harz
Träger	Zellophan-Film, faserverstärkt
Dicke	0,13 mm
Schälkraft auf Stahl	44 N/100 mm
Bruchlast	612 N/100 mm
Bruchdehnung	3,5 %
Besondere Merkmale	Transluzent, speziell geeignet als Lacktestband.

610 CHU Zellophan Klebeband / transparent

Transparentes leistungsstarkes Klebeband auf Basis eines Zellophan Trägermaterials.

Klebstoff	Kautschuk/Harz-Klebstoff
Träger	Zellophan-Film
Dicke	0,058 mm
Trägerdicke	0,036 mm
Schälkraft auf Stahl	4,7 N/100 mm
Bruchlast	40,2 N/100 mm
Bruchdehnung	15 %
Besondere Merkmale	Temperaturbeständig und weist eine sehr gute Formstabilität bei hohen Temperaturen auf, bis zu 140 °C. Der Klebstoff hat sowohl eine sehr gute Anfangshaftung auf verschiedenen Untergründen als auch hervorragende Endhaftung.
Hinweis	Der Einsatz von Scotch 610 für Haftprüfungstests wird, bedingt durch die herstellungstypische Variabilität, nicht empfohlen.



800 Cellulose-Acetat-Klebeband / transparent

Klebeband mit gutem Adhäsionsvermögen auf Metallen, Glas, Kraftpapier, Folien, Wachspapier etc.

Klebstoff	Acrylat
Träger	Cellulose-Acetat
Dicke	0,06 mm
Schälkraft auf Stahl	54 N/100 mm
Bruchlast	263 N/100 mm
Bruchdehnung	48 %
Temperaturbeständigkeit	bis +105 °C
Besondere Merkmale	Alterungsbeständig, feuchtigkeitsbeständig, 800 speziell geeignet als Schutzabdeckung für Etiketten, Frachtanhänger u.a.m. 800F schwarz speziell geeignet für den Einsatz in der Fotoindustrie zum Spleißen, Anheften und Markieren von Fehlstellen ohne die Filmempfindlichkeit zu beeinflussen.

800 F Cellulose-Acetat-Klebeband / schwarz

Klebeband mit gutem Adhäsionsvermögen auf Metallen, Glas, Kraftpapier, Folien, Wachspapier etc.

Klebstoff	Acrylat
Träger	Cellulose-Acetat
Dicke	0,06 mm
Schälkraft auf Stahl	54 N/100 mm
Bruchlast	263 N/100 mm
Bruchdehnung	48 %
Temperaturbeständigkeit	bis +105 °C
Besondere Merkmale	Alterungsbeständig, feuchtigkeitsbeständig, 800 speziell geeignet als Schutzabdeckung für Etiketten, Frachtanhänger u.a.m. 800F schwarz speziell geeignet für den Einsatz in der Fotoindustrie zum Spleißen, Anheften und Markieren von Fehlstellen ohne die Filmempfindlichkeit zu beeinflussen.

1.7.

Einseitige Klebebänder mit PVC-Träger

Scotch® PVC-Klebebänder bieten durch ihr Leistungsvermögen ein weites Anwendungsspektrum.

Durch ihre

- Lösemittelbeständigkeit
- Farbqualität
- Dehnbarkeit
- Abriebfestigkeit

sind sie geeignet zum

- Verschließen
- Markieren/Kennzeichnen
- Schützen
- Abdecken
- Spleißen
- Bündeln
- Befestigen/Heften u.a.m

470 Galvanik-Klebeband / gelb

Ein schwach-gelbes PVC-Klebeband für Abdeckzwecke beim Galvanisieren.

Klebstoff	Gummi-Harz
Träger	Weich-PVC
Dicke	0,18 mm
Schälkraft auf Stahl	29 N/100 mm
Bruchlast	470 N/100 mm
Bruchdehnung	210 %
Temperaturbeständigkeit	bis +75 °C
Besondere Merkmale	Hohe Abriebfestigkeit, sehr gute Dehnbarkeit, ausgezeichnete Resistenz gegen galvanische Chemikalien.

471 Weich-PVC-Klebeband / transparent

Für allgemeine Abdeckzwecke, zum Verschließen an runden oder uneben geformten Oberflächen, zum Kennzeichnen/Markieren u. für allgemeine Innendekoration.

Klebstoff	Gummi-Harz
Träger	Weich-PVC
Dicke	0,12 mm
Schälkraft auf Stahl	28 N/100 mm
Bruchlast	264 N/100 mm
Bruchdehnung	130 %
Temperaturbeständigkeit	bis +80 °C
Wasserdampfdiffusion	54,3 g/m ² x 24 h
Besondere Merkmale	Hohe Flexibilität und Dehnbarkeit, resistent gegen viele Lösemittel (nicht gegen Ketone, Chlorkohlenwasserstoffe und Ester), gute Abriebfestigkeit.

471 F Weich-PVC-Klebeband / gelb, weiß, schwarz, rot, blau, grün, orange, beige, braun u. rot-orange

Für allgemeine Abdeckzwecke, zum Verschließen an runden od. uneben geformten Oberflächen, zum Kennzeichnen/Markieren und für allgemeine Innendekoration.

Klebstoff	Gummi-Harz
Träger	Weich-PVC
Dicke	0,12 mm
Schälkraft auf Stahl	28 N/100 mm
Bruchlast	264 N/100 mm
Bruchdehnung	130 %
Temperaturbeständigkeit	bis +80 °C
Wasserdampfdiffusion	54,3 g/m ² x 24 h
Besondere Merkmale	Hohe Flexibilität und Dehnbarkeit, resistent gegen viele Lösemittel (nicht gegen Ketone, Chlorkohlenwasserstoffe und Ester), gute Abriebfestigkeit.

472 Weich-PVC-Klebeband / schwarz

Infolge der besonderen Charakteristika ist dieses Klebeband geeignet für anspruchsvolle Schutz-, Spleiß- und Verschlusszwecke.

Klebstoff	Gummi-Harz
Träger	Weich-PVC
Dicke	0,25 mm
Schälkraft auf Stahl	48 N/100 mm
Bruchlast	525 N/100 mm
Bruchdehnung	280 %
Temperaturbeständigkeit	bis +105 °C
Wasserdampfdiffusion	20 g/m ² x 24 h
Besondere Merkmale	Geeignet für 3-jährige Außenanwendung, sehr gute Alterungsbeständigkeit, hohe Reiß- und Dehnfähigkeit.

616 Lithografisches Klebeband / rubinrot

Ein rubinrot-transluzentes PVC-Klebeband für lithografische Anwendungen.

Klebstoff	Gummi-Harz
Träger	Hart-PVC-Film
Dicke	0,06 mm
Schälkraft auf Stahl	39 N/100 mm
Bruchlast	509 N/100 mm
Bruchdehnung	62 %
Temperaturbeständigkeit	bis +50 °C
Wasserdampfdiffusion	21,7 g/m ² x 24 h
Besondere Merkmale	Gute Transparenz erlaubt exaktes Positionieren, speziell geeignet zum Schützen von fotoempfindlichen Filmen und Platten gegen schädigende Lichteinwirkung.

764 i Allzweck-Weich-PVC-Tape / blau, weiß, schwarz, grau, gelb, grün, orange, rot, transparent, braun

Einsatzbereiche: Markieren; Bündeln; Halten; Verschließen u. Gefahrenmarkierung.

Klebstoff	Gummi-Harz
Träger	Weich-PVC
Dicke	0,125 mm
Abmessungen	50,8 mm x 33 m
Schälkraft auf Stahl	21 N/100 mm
Bruchlast	228 N/100 mm
Bruchdehnung	180 %
Besondere Merkmale	Äußerst dehnfähiges Trägermaterial, sehr einfach zu verarbeiten, sehr anschiessam, sogar auf unebenen Oberflächen.

1.7. Einseitige Klebebänder mit PVC-Träger

766 i Allzweck-Weich-PVC-Tape / schwarz-gelb

Einsatzbereiche: Markieren, Bündeln, Halten, Verschließen u. Gefahrenmarkierung.

Klebstoff	Gummi-Harz
Träger	Weich-PVC
Dicke	0,125 mm
Abmessungen	50 mm x 33 m
Schälkraft auf Stahl	21 N/100 mm
Bruchlast	228 N/100 mm
Bruchdehnung	180 %
Besondere Merkmale	Äußerst dehnfähiges Trägermaterial, sehr einfach zu verarbeiten, sehr anschmiegsam, sogar auf unebenen Oberflächen.

767 i Allzweck-Weich-PVC-Tape / rot-weiß

Einsatzbereiche: Markieren, Bündeln, Halten, Verschließen u. Gefahrenmarkierung.

Klebstoff	Gummi-Harz
Träger	Weich-PVC
Dicke	0,125 mm
Abmessungen	75 mm x 33 m
Schälkraft auf Stahl	21 N/100 mm
Bruchlast	228 N/100 mm
Bruchdehnung	180 %
Besondere Merkmale	Äußerst dehnfähiges Trägermaterial, sehr einfach zu verarbeiten, sehr anschmiegsam, sogar auf unebenen Oberflächen.

3903 i Strukturiertes Weich-PVC-Klebeband / grau, gelb, weiß, silber, schwarz

Geprägtes PVC-Klebeband.

Klebstoff	vernetzter Gummi-Harz
Träger	geprägtes Trägermaterial
Dicke	0,16 mm
Abmessungen	50 mm x 33 m
Schälkraft auf Stahl	32 N/100 mm
Bruchlast	228 N/100 mm
Bruchdehnung	139 %
Temperaturbeständigkeit	bis +120 °C für eine Stunde
Besondere Merkmale	Beständiges Verformungsverhalten, leichtes Abreißen von Hand, feuchtigkeitsbeständig, hohe Bruchdehnung, in vielen Farben verfügbar, hohe Anfangsklebkraft, gute Haltekraft, klebt auf vielen verschiedenen Oberflächen.

4737 T Hochtemperatur-Farblinienband / blau, transparent

Dieses Klebeband eignet sich für Mehrfarblackierungen oder andere Anwendungen, die einen schwierigen Farbkantenverlauf haben.

Klebstoff	Gummi-Harz
Träger	blauer Kunststoffträger
Dicke	0,13 mm
Schälkraft auf Stahl	15 N/100 mm
Bruchlast	249 N/100 mm
Bruchdehnung	150 %
Temperaturbeständigkeit	bis +160 °C (1 Stunde)
Besondere Merkmale	Sehr hohe Reiß- und Dehnfähigkeit.

1.8. Scotchfoam™ einseitige Schaumstoff-Klebebänder

Die Scotchfoam™ einseitigen Schaumstoff-Klebebänder bestehen aus unterschiedlichen Schaumstoff-Trägermaterialien und einem hochbelastbaren Acrylat-Klebstoff.

Diese Klebebänder werden eingesetzt zum Abdichten gegen Staub und Feuchtigkeit z.B. in Haushaltsgeräten, Computern und anderen elektronischen Geräten. Aufgrund der hervorragenden akustischen Eigenschaften, werden Scotchfoam™ Schaumstoff-Klebebänder auch zum Dämpfen und Weichlagern empfindlicher Geräteteile eingesetzt.

4108 Scotchfoam™ einseitiges Schaumstoff-Klebeband / naturweiß

Offenzelliger Polyurethan-Schaum ausgestattet mit einer sehr hohen Anfangsklebkraft und exzellenter Temperaturbeständigkeit.

Klebstoff	Acrylat -A 25-
Träger	Polyurethan-Schaum, offenzellig
Schutzabdeckung	Papier
Dicke	3,2 mm
Temperaturbeständigkeit	bis +90 °C, kurzzeitig +180 °C
Dichte	256 kg/m ³
Besondere Merkmale	Nach UL94 HBF (4104) getestet.

4116 Scotchfoam™ einseitiges Schaumstoff-Klebeband / naturweiß

Offenzelliger Polyurethan-Schaum ausgestattet mit einer sehr hohen Anfangsklebkraft und exzellenter Temperaturbeständigkeit.

Klebstoff	Acrylat -A 25-
Träger	Polyurethan-Schaum, offenzellig
Schutzabdeckung	Papier
Dicke	1,6 mm
Temperaturbeständigkeit	bis +90 °C, kurzzeitig +180 °C
Dichte	288 kg/m ³
Besondere Merkmale	Nach UL94 HBF (4104) getestet.

1.8. Scotchfoam™ einseitige Schaumstoff-Klebebänder

4508 Scotchfoam™ einseitiges Schaumstoff-Klebeband / schwarz

Geschlossenzelliger Vinyl-Schaum mit sehr guter UV-Beständigkeit und guter Abdichtung gegen Feuchtigkeit.

Klebstoff	Acrylat -A 30-
Träger	Vinyl-Schaum, geschlossenzellig
Schutzabdeckung	Papier
Dicke	3,2 mm
Temperaturbeständigkeit	bis +66 °C, kurzzeitig +120 °C
Dichte	320 kg/m ³
Besondere Merkmale	Nach UL94 HBF getestet.

4516 Scotchfoam™ einseitiges Schaumstoff-Klebeband / schwarz

Geschlossenzelliger Vinyl-Schaum mit sehr guter UV-Beständigkeit und guter Abdichtung gegen Feuchtigkeit.

Klebstoff	Acrylat -A 30-
Träger	Vinyl-Schaum, geschlossenzellig
Schutzabdeckung	Papier
Dicke	1,6 mm
Temperaturbeständigkeit	bis +66 °C, kurzzeitig +120 °C
Dichte	400 kg/m ³
Besondere Merkmale	Nach UL94 HBF getestet.

4714 Scotchfoam™ einseitiges Schaumstoff-Klebeband / schwarz

Geschlossenzelliger Vinyl-Schaum mit sehr guter UV-Beständigkeit und guter Abdichtung gegen Feuchtigkeit.

Klebstoff	Acrylat -A 30-
Träger	Vinyl-Schaum, geschlossenzellig
Schutzabdeckung	Papier
Dicke	6,4 mm
Temperaturbeständigkeit	bis +66 °C, kurzzeitig +120 °C
Dichte	225 kg/m ³
Besondere Merkmale	Nach UL94 HBF getestet.

4718 Scotchfoam™ einseitiges Schaumstoff-Klebeband / schwarz

Geschlossenzelliger Vinyl-Schaum mit sehr guter UV-Beständigkeit und guter Abdichtung gegen Feuchtigkeit.

Klebstoff	Acrylat -A 30-
Träger	Vinyl-Schaum, geschlossenzellig
Schutzabdeckung	Papier
Dicke	3,2 mm
Temperaturbeständigkeit	bis +66 °C, kurzzeitig +120 °C
Dichte	288 kg/m ³
Besondere Merkmale	Nach UL94 HBF getestet.

4726 Scotchfoam™ einseitiges Schaumstoff-Klebeband / schwarz

Geschlossenzelliger Vinyl-Schaum mit sehr guter UV-Beständigkeit und guter Abdichtung gegen Feuchtigkeit.

Klebstoff	Acrylat -A 30-
Träger	Vinyl-Schaum, geschlossenzellig
Schutzabdeckung	Papier
Dicke	1,6 mm
Temperaturbeständigkeit	bis +66 °C, kurzzeitig +120 °C
Dichte	230 kg/m ³
Besondere Merkmale	Nach UL94 HBF getestet.

1.9. Spezial-Klebebänder

In der Gruppe der 3M™ Spezial-Klebebänder sind außerordentlich unterschiedliche Klebebänder zusammengefasst. Nur ein Merkmal haben sie alle: In speziellen Anwendungsbereichen leisten sie Hervorragendes, da es sich um Konstruktionen aus hochwertigen Trägerfolien und leistungsfähigen Klebstoffen handelt.

Als Trägermaterial werden bei den verschiedenen Klebebandkonstruktionen folgende Typen eingesetzt:

- Kapton (PI)®*
- PU-Schaum/ Vinyl-Schaum
- Nylon (PA)
- Silikon
- Polyethylen (PE)
- Tedlar (PVF)®*
- UHMW-Polyethylen
- Teflon (PTFE)®*
- Polypropylen (PP)

Nachfolgend werden die einzelnen Klebebandtypen und ihre speziellen Merkmale näher beschrieben. Da eine gruppenmäßige Zuordnung dieser sehr unterschiedlichen Spezial-Klebebänder schwer möglich ist und zu Lasten einer klaren Übersicht ginge, erfolgt die Beschreibung in numerischer Reihenfolge.

* Eingetragene Warenzeichen der Firma DuPont de Nemours.

218 Polypropylen-Farblinienband / grün

Matt-grünes Klebeband für Lackierarbeiten mit extrem scharfen Trennlinien, auch auf sphärisch ausgeformten Oberflächen. Auch für Ofentrocknung bis ca. +90 °C (1 Std.).

Klebstoff	Gummi-Harz
Träger	Polypropylen
Dicke	0,120 mm
Schälkraft auf Stahl	44 N/100 mm
Bruchlast	228 N/100 mm
Bruchdehnung	490 %
Besondere Merkmale	Gute Feuchtigkeits- und Lösemittelbeständigkeit, nicht geeignet für Außenanwendungen.

1.9. Spezial-Klebebänder

383 M Nylonbeflocktes Polyurethan-Klebeband „Scotchflock“ / grün

Ein grün beflocktes Klebeband als Gleitschutz und Antikratzbelag, zur Geräusch- und Anschlagdämpfung sowie als Dichtungs- und Polstermaterial, z.B. als Transportwalzen-, Webbaum-, Putzwalzenbelag und als Antikratzbelag bei der Metallverarbeitung.

Klebstoff	Acrylat
Träger	Polyurethan
Schutzabdeckung	silikonisiertes Papier
Flocken	Nylon (PA), 22 dtex
Flockenhöhe	2,7 mm
Farbe	grün
Dicke	2,7 mm
Schälkraft auf Stahl	46 N/100 mm
Temperaturbeständigkeit	bis +90 °C

480 Polyethylen-Klebeband / transparent

Ausgerüstet mit einem alterungsbeständigen Klebstoff und für unbegrenzte Außenanwendung geeignet.

Klebstoff	Acrylat
Träger	Polyethylen-Folie
Dicke	0,13 mm
Abmessungen	25,4 mm x 33 m; 50,0 mm x 33 m
Schälkraft auf Stahl	24 N/100 mm
Bruchlast	180 N/100 mm
Bruchdehnung	280 %
Temperaturbeständigkeit	von -29 °C bis +77 °C
Wasserdampfdiffusion	10,85 g/m ² x 24 h
Besondere Merkmale	Wegen der hohen Flexibilität läßt sich das Band gut auf unregelmäßigen Oberflächen verkleben. Es weist zudem eine gute Abriebfestigkeit, chemische u. Lösemittelbeständigkeit sowie geringe Wasserdampfdurchlässigkeit, auch bei tiefen Temperaturen, auf.

481 Polyethylen-Klebeband / schwarz

Zum Schutz korrosionsempfindlicher Teile.

Klebstoff	Gummi-Harz
Träger	Polyethylen-Film
Dicke	0,25 mm
Schälkraft auf Stahl	35 N/100 mm
Bruchlast	260 N/100 mm
Bruchdehnung	520 %
Temperaturbeständigkeit	von -29 °C bis +77 °C
Besondere Merkmale	2 Jahre witterungsbeständig, schnell und einfach wieder entfernbar, sehr elastisch, beständig gegen Treib- und Schmierstoffe.

510 Sandstrahl-Klebeband, einlagig / hellgrün

Bestehend aus einem Gummiträger beschichtet mit einem Kautschuk-Klebstoff sowie einer transparenten, leicht zu entfernenden Schutzfolie.

Klebstoff	Kautschuk
Träger	Gummi
Schutzabdeckung	transparente Folie
Dicke	1,125 mm
Abmessungen	324 mm x 9,1 m; 476 mm x 9,1 m; 635 mm x 9,1 m
Besondere Merkmale	Aus dem Sandstrahlklebeband werden Matrizen gefertigt, die aufgeklebt den darunter befindlichen Werkstoff vor mechanischer Beanspruchung schützen. Der umliegende Werkstoff wird bearbeitet, so dass nach Entfernung der Matrize das Dekor auf dem Werkstoff sichtbar wird. Durch die hellgrüne Farbe des Gummiträgers werden die geschnittenen oder gestanzten Linien deutlich sichtbar. Der Klebstoff besitzt eine hohe Haftung auf polierten Oberflächen und Holz. Ideal zur Grabsteingravur.

519 Sandstrahl-Klebeband, doppellagig / beige

Bestehend aus einem Gummiträger, der mit einem selbstklebenden Kautschuk-Klebstoff beschichtet ist. Des Weiteren ist das Klebeband mit einer speziellen Konstruktion aus zwei Schutzfolien ausgerüstet. Diese Konstruktion verhindert eine Verformung der Matrize beim Aufbringen auf den Werkstoff.

Klebstoff	Kautschuk
Träger	Gummi
Schutzabdeckung	2-Folien-Konstruktion: untere Folie weiß transluzent, obere Folie transparent
Dicke	1,2 mm
Abmessungen	476,3 mm x 9,14 m; 635 mm x 9,14 m
Besondere Merkmale	Aus dem Sandstrahlklebeband werden Matrizen gefertigt, die aufgeklebt den darunter befindlichen Werkstoff vor mechanischer Beanspruchung schützen. Der umliegende Werkstoff wird bearbeitet, so dass nach Entfernung der Matrize das Dekor auf dem Werkstoff sichtbar wird. Durch die hellgrüne Farbe des Gummiträgers werden die geschnittenen oder gestanzten Linien deutlich sichtbar. Der Klebstoff besitzt eine hohe Haftung auf polierten Oberflächen und Holz. Ideal zur Grabsteingravur.

520 Sandstrahl-Klebeband, einzellagig / beige

Bestehend aus einem Gummiträger beschichtet mit einem Kautschuk-Klebstoff sowie einer transparenten, leicht zu entfernenden Schutzfolie.

Klebstoff	Kautschuk
Träger	Gummi
Schutzabdeckung	transparente Schutzfolie
Dicke	1,125 mm
Abmessungen	317,5 mm x 9,14 m; 476 mm x 9,14 m; 635 mm x 9,14 m
Besondere Merkmale	Aus dem Sandstrahlklebeband werden Matrizen gefertigt, die aufgeklebt den darunter befindlichen Werkstoff vor mechanischer Beanspruchung schützen. Der umliegende Werkstoff wird bearbeitet, so dass nach Entfernung der Matrize das Dekor auf dem Werkstoff sichtbar wird. Durch die hellgrüne Farbe des Gummiträgers werden die geschnittenen oder gestanzten Linien deutlich sichtbar. Der Klebstoff besitzt eine hohe Haftung auf polierten Oberflächen und Holz. Ideal zur Grabsteingravur.

1.9. Spezial-Klebebänder

520 T Sandstrahl-Klebeband, einzellagig / beige

Bestehend aus einem Gummiträger beschichtet mit einem Kautschuk-Klebstoff sowie einer transparenten, leicht zu entfernenden Schutzfolie.

Klebstoff	Kautschuk
Träger	Gummi
Schutzabdeckung	transparente Schutzfolie mit seitlicher Lochung für computergesteuerte Plotter
Dicke	1,125 mm
Abmessungen	381 mm x 9,14 m; 635 mm x 9,14 m
Besondere Merkmale	Aus dem Sandstrahlklebeband werden Matrizen gefertigt, die aufgeklebt den darunter befindlichen Werkstoff vor mechanischer Beanspruchung schützen. Der umliegende Werkstoff wird bearbeitet, so dass nach Entfernung der Matrize das Dekor auf dem Werkstoff sichtbar wird. Durch die hellgrüne Farbe des Gummiträgers werden die geschnittenen oder gestanzten Linien deutlich sichtbar. Der Klebstoff besitzt eine hohe Haftung auf polierten Oberflächen und Holz.

838 Tedlar®-Filmklebeband / weiß

Weißes Klebeband aus Tedlar®-PVF-Folie für Anwendungen, wo lange Witterungsbeständigkeit erforderlich ist, wie z.B. Versiegelung von Nähten, Stößen u. Dehnfugen bei Dachbahnen, Folien, Glasfasermatten, überlappten Rohrverbindungen im Schiffsbau.

Klebstoff	Acrylat
Träger	Tedlar®-PVF-Folie
Dicke	0,09 mm
Schälkraft auf Stahl	51 N/100 mm
Bruchlast	420 N/100 mm
Bruchdehnung	170 %
Temperaturbeständigkeit	von -70 °C bis +105 °C
Besondere Merkmale	Gute Alterungsbeständigkeit.
Hinweis	Tedlar ist ein eingetragenes Warenzeichen der Firma DuPont de Nemours.

855 Nylon-(PA)-Klebeband

Zum Abdecken bei der Pulverbeschichtung, zur permanenten Kantenversiegelung vor dem Lackieren bei Fahrzeugen und Maschinen, zum Schützen der Steckerleiste bei gedruckten Schaltungen bei der Zwischenlagerung.

Klebstoff	Spezialkonstruktion
Träger	Nylon (PA)
Dicke	0,08 mm
Schälkraft auf Stahl	47 N/100 mm
Bruchlast	560 N/100 mm
Bruchdehnung	450 %
Temperaturbeständigkeit	bis ca. +205 °C
Besondere Merkmale	Hochtemperaturbeständig, geeignet für mehrstündige Autoklavzyklen.

914 Einseitiges, wasserdispergierbares, längs perforiertes Spleissklebeband

Speziell für das Spleissen von EDV-Endlosformularen entwickelt; ist zum leichten Trennen der Papiere mit einer Perforation in Längsrichtung versehen.

Klebstoff	Acrylat, wasserdispergierbar, blau
Träger	Papier, weiß, längs perforiert, wasserdispergierbar
Dicke	0,09 mm
Bruchlast	in Maschinenrichtung: 52,4 N/cm; in Querrichtung: 7,2 N/cm
Temperaturbeständigkeit	bis +200 °C
Wasserdispergierbarkeit	vollständig
Besondere Merkmale	Spleissen von EDV-Endlosformularen, besonders auf Laserdruckern (z.B. IBM 3800), speziell, wenn eine hohe Temperaturbeständigkeit und Scherfestigkeit verlangt werden.

5401 Traction Tape, silikonbeschichtetes Glasgewebeklebeband / hellbeige

3M™ Traction Tape 5401 ist ein einseitig klebendes, silikonbeschichtetes Glasgewebeklebeband. Es wird hauptsächlich zum Umwickeln von Rollen und Walzen eingesetzt, um deren Oberflächenreibung zu verbessern und gleichzeitig mit Anti-Hafteigenschaften zu versehen. Das Klebeband findet Anwendung z.B. in Druckereien, bei der Papierherstellung und in anderen Anwendungen der Bahnverarbeitung.

Klebstoff	Silikon
Träger	Silikonbeschichtetes Glasgewebe
Dicke	0,24 mm
Schälkraft auf Stahl	13 N/100 mm
Bruchlast	3853 N/100 mm
Bruchdehnung	7 %
Temperaturbeständigkeit	bis +150 °C
Besondere Merkmale	Langlebigkeit aufgrund Glasgewebeträger; sehr gute Anti-hafteigenschaften und Rutschfestigkeit der silikonisierten Oberfläche; saubere und rückstandsfreie Entfernbarkeit.

5413 Polyimid (Kapton® Typ H)-Klebeband

Ein Polyimid (Kapton® Typ H)-Klebeband mit einem Silikonklebstoff.

Klebstoff	Silikon
Träger	Kapton® Polyimid-Folie Typ H
Dicke	0,07 mm
Schälkraft auf Stahl	22 N/100 mm
Bruchlast	578 N/100 mm
Bruchdehnung	60 %
Temperaturbeständigkeit	dauernd -75 °C bis +260° C; kurzfristig bis + 370°C
Besondere Merkmale	Schwer entflammbar, strahlen- und chemikalienbeständig, hat eine gute klebeabweisende Oberfläche und ist dimensionsstabil über einen weiten Temperaturbereich.
Hinweis	Kapton ist ein eingetragenes Warenzeichen der Firma DuPont de Nemours.

1.9. Spezial-Klebebänder

5419 Polyimid (Kapton®)-Klebeband, antistatisch

Ein Polyimid-Klebeband mit Silikonklebstoff, das sich beim Abrollen/Verarbeiten nahezu antistatisch verhält.

Klebstoff	Silikon
Träger	Kapton® Polyimid-Folie
Dicke	0,07 mm
Schälkraft auf Stahl	22 N/100 mm
Bruchlast	578 N/100 mm
Bruchdehnung	60 %
Temperaturbeständigkeit	von -75 °C bis + 260 °C
Besondere Merkmale	Schwer entflammbar, strahlen- u. chemikalienbeständig.
Hinweis	Kapton ist ein eingetragenes Warenzeichen der Firma DuPont de Nemours.

5421 UHMW-Polyethylen-Gleitklebeband

Ultra-High-Molecular-Weight Polyethylen-Klebeband zur gleitenden Ausrüstung von Oberflächen, z.B. im Transportwesen, bei Abfüll- und Verpackungsstationen, bei schweren Polster- bzw. Sitzmöbeln.

Klebstoff	Gummi-Harz
Träger	Polyethylen (UHMW)
Schutzabdeckung	silikonisiertes Papier
Dicke	0,17 mm
Schälkraft auf Stahl	28 N/100 mm
Bruchlast	526 N/100 mm
Bruchdehnung	300 %
Temperaturbeständigkeit	von -35 °C bis +110 °C
Besondere Merkmale	Extrem hohe Gleitfähigkeit, äußerst hohe Abriebfestigkeit, „Selbstschmiereffekt“, geräuschkämpfend.
Besonderer Einsatz	Luft- und Raumfahrtindustrie

5423 UHMW-Polyethylen-Gleitklebeband

Ultra-High-Molecular-Weight Polyethylen-Klebeband zur gleitenden Ausrüstung von Oberflächen, z.B. im Transportwesen, bei Abfüll- und Verpackungsstationen, bei schweren Polster- bzw. Sitzmöbeln.

Klebstoff	Gummi-Harz
Träger	Polyethylen (UHMW)
Schutzabdeckung	silikonisiertes Papier
Dicke	0,28 mm
Schälkraft auf Stahl	28 N/100 mm
Bruchlast	963 N/100 mm
Bruchdehnung	500 %
Temperaturbeständigkeit	von -35 °C bis +110 °C
Besondere Merkmale	Extrem hohe Gleitfähigkeit, hohe Abriebfestigkeit, „Selbstschmiereffekt“, geräuschkämpfend.
Besonderer Einsatz	Luft- und Raumfahrtindustrie

5425 UHMW-Polyethylen-Gleitklebeband

Eine modifizierte Version von 5421/23 für nahezu die gleichen Anwendungen.

Klebstoff	Acrylat
Träger	Polyethylen (UHMW)
Schutzabdeckung	silikonisiertes Papier
Dicke	0,11 mm
Schälkraft auf Stahl	33 N/100 mm
Bruchlast	788 N/100 mm
Bruchdehnung	100 %
Temperaturbeständigkeit	von -35 °C bis +110 °C
Besondere Merkmale	Wie 5421/23, jedoch lösemittelbeständig.

5451 Glasgewebe-Klebeband Teflon®-(PTFE)-beschichtet

Klebeband zum Beschichten von Kunststoffolien-Schweißgeräten und als Gleitbelag mit hoher mechanischer Festigkeit und klebeabweisender Oberfläche.

Klebstoff	Silikon
Träger	Glasgewebe, teflonbeschichtet
Dicke	0,14 mm
Schälkraft auf Stahl	38 N/100 mm
Bruchlast	1225 N/100 mm
Temperaturbeständigkeit	von -75 °C bis +200 °C, kurzzeitig bis +260 °C
Besondere Merkmale	Hohe Resistenz gegen thermische u. mechanische Einwirkungen.
Hinweis	Teflon ist ein eingetragenes Warenzeichen der Firma DuPont de Nemours.

5453 Glasgewebe-Klebeband Teflon®-(PTFE)-beschichtet

Klebeband zum Beschichten von Kunststoffolien-Schweißgeräten und als Gleitbelag mit hoher mechanischer Festigkeit und klebeabweisender Oberfläche.

Klebstoff	Silikon
Träger	Glasgewebe, teflonbeschichtet
Dicke	0,22 mm
Schälkraft auf Stahl	38 N/100 mm
Bruchlast	1575 N/100 mm
Temperaturbeständigkeit	von -75 °C bis +200 °C, kurzzeitig bis +260 °C
Besondere Merkmale	Hohe Resistenz gegen thermische u. mechanische Einwirkungen.
Hinweis	Teflon ist ein eingetragenes Warenzeichen der Firma DuPont de Nemours.

5480 Teflon®-(PTFE)-Film-Klebeband geschälte Folie

Ein Klebeband zur Beschichtung von Rollen, Walzen, Transportbändern, Verpackungs-, Verschweiß- und Bügelvorrichtungen.

Klebstoff	Silikon
Träger	Teflon®
Dicke	0,10 mm
Schälkraft auf Stahl	22 N/100 mm
Bruchlast	473 N/100 mm
Bruchdehnung	140 %
Temperaturbeständigkeit	von -55 °C bis +200 °C, kurzzeitig bis +260 °C
Besondere Merkmale	Geschälte Folie ist sehr elastisch für Anwendungen auf sphärisch ausgeformten Flächen, hochhitzebeständig, hohe chemische Resistenz, hervorragende Antihafwirkung der Klebeoberfläche, speziell geeignet zum Ausrüsten von PE-Extrudern.
Hinweis	Teflon ist ein eingetragenes Warenzeichen der Firma DuPont de Nemours.

1.9. Spezial-Klebebänder

5481 Teflon®-(PTFE)-Film-Klebeband geschälte Folie

Ein Klebeband zur Beschichtung von Rollen, Walzen, Transportbändern, Verpackungs-, Verschweiß- und Bügelvorrichtungen.

Klebstoff	Silikon
Träger	Teflon®
Dicke	0,18 mm
Schälkraft auf Stahl	35 N/100 mm
Bruchlast	858 N/100 mm
Bruchdehnung	335 %
Temperaturbeständigkeit	von -55 °C bis +200 °C, kurzzeitig bis +260 °C
Besondere Merkmale	Geschälte Folie ist sehr elastisch für Anwendungen auf sphärisch ausgeformten Flächen, hochhitzebeständig, hohe chemische Resistenz, hervorragende Antihafwirkung der Kleboberfläche, speziell geeignet zum Ausrüsten von PE-Extrudern.
Hinweis	Teflon ist ein eingetragenes Warenzeichen der Firma DuPont de Nemours.

5490 Teflon®-(PTFE)-Film-Klebeband extrudierte Folie

Im Gegensatz zur geschälten Version 5480/81 ist die extrudierte Folie extrem glatt und für Ausrüstungen von Gegenständen mit geraden Oberflächen geeignet.

Klebstoff	Silikon
Träger	Teflon®
Dicke	0,09 mm
Schälkraft auf Stahl	29 N/100 mm
Bruchlast	385 N/100 mm
Bruchdehnung	150 %
Temperaturbeständigkeit	von -55 °C bis +205 °C, kurzzeitig bis +260 °C
Hinweis	Teflon ist ein eingetragenes Warenzeichen der Firma DuPont de Nemours.

5491 Teflon®-(PTFE)-Film-Klebeband extrudierte Folie

Im Gegensatz zur geschälten Version 5480/81 ist die extrudierte Folie extrem glatt und für Ausrüstungen von Gegenständen mit geraden Oberflächen geeignet.

Klebstoff	Silikon
Träger	Teflon®
Dicke	0,17 mm
Schälkraft auf Stahl	38 N/100 mm
Bruchlast	700 N/100 mm
Bruchdehnung	200 %
Temperaturbeständigkeit	von -55 °C bis +205 °C, kurzzeitig bis +260 °C
Hinweis	Teflon ist ein eingetragenes Warenzeichen der Firma DuPont de Nemours

8581 Polyurethan-Klebeband, polyesterbeflockt / schwarz

Einsetzbar als Antikratzbelag, Gleitschutz, zur Geräusch- und Anschlagdämpfung sowie als Dichtungs- und Polsterungsmaterial.

Klebstoff	Acrylat
Träger	Polyurethan
Schutzabdeckung	Papier
Flocken	Stärke = 3,3 dtex
Dicke	0,8 mm
Schälkraft auf Stahl	76 N/100 mm
Bruchlast	700 N/100 mm
Bruchdehnung	400 %
Temperaturbeständigkeit	+120 °C, kurzzeitig bis +150 °C

2. Verpackungssysteme

2.1. Scotch® Verpackungsklebebänder zum Verschließen von Kartonagen, Bündeln, Befestigen, Sichern ...

Unsere Produktreihe von Klebebändern, Abrollgeräten und Kartonverschleißmaschinen bietet Ihnen Lösungen für Ihren Verpackungs- und Fertigungsbedarf und trägt zu einem sicheren und angenehmeren Arbeitsablauf bei. Mit gezielt auf Ihre Bedürfnisse und Anforderungen abgestimmten Lösungen sparen Sie Zeit, Aufwand und Materialkosten. Des Weiteren lassen sich die Mengen fester Abfallstoffe reduzieren, z.B. durch den Einsatz eines höherwertigen Verpackungsklebebandes entfallen Mehrfachverklebungen – dies spart Zeit, Material und Kosten (Arbeitszeit und Klebeband).

Verwendete Trägerfilme:

- Polypropylen
- Polyester
- Paklon™ – PVC
- Papierträger

2.1. Kartonverschluss

Verwendete Klebefilme:

■ Synthetischer Kautschuk (Hot Melt)

- höchste Haftung auch auf Kartonagen mit höherem recycelten Materialanteil
- sicherer Verschluss
- sehr gute Initialhaftung
- durch sehr hohe Vernetzung mit dem Kartonliner sichtbare Zerstörung der Kartonoberfläche nach Entfernung (Sicherheitsaspekt)
- sehr gute Verarbeitung mit Kartonverschleißmaschinen durch leichtes Abrollverhalten und hohe Vernetzung des drucksensiblen Klebefilms

■ Gummi-Harz-Klebstoff (Naturkautschuk)

- sehr gute Initialhaftung
- breiter Temperaturbereich zur Verarbeitung (speziell bei höheren Temperaturen)
- weitestgehend rückstandsfreie Entfernbarekeit von vielen Oberflächen
- durch hohe Vernetzung mit dem Kartonliner sichtbare Zerstörung der Kartonoberflächen nach Entfernung (Sicherheitsaspekt)

■ Acrylat-Klebstoffe

- gute UV- und Alterungsbeständigkeit
- gute Initialhaftung
- leises Abrollgeräusch (low noise)
- rückstandsfreie Entfernung bei kurzfristiger Applikation von einigen Oberflächen

**309** Verpackungsklebeband leise abrollend / transparent, braun

Verpackungsklebeband für leichte Kartonage.

Klebstoff	Acrylat-Dispersion
Träger	Bi-axial gereckter Polypropylenfilm
Dicke	0,05 mm
Trägerdicke	0,028 mm
Schälkraft auf Stahl	2,6 N/cm
Bruchlast	51 N/cm
Bruchdehnung	154 %

313 Verpackungsklebeband leise abrollend / transparent, braun

Verpackungsklebeband für mittelschwere Kartonage.

Klebstoff	Acrylat-Dispersion
Träger	Bi-axial gereckter Polypropylenfilm
Dicke	0,065 mm
Trägerdicke	0,04 mm
Schälkraft auf Stahl	3,3 N/cm
Bruchlast	61,3 N/cm
Bruchdehnung	165 %

369 Verpackungsklebeband -Tartan- / transparent, braun

Verpackungsklebeband für leichte Kartonage.

Klebstoff	Synthese-Kautschuk
Träger	Bi-axial gereckter Polypropylenfilm
Dicke	0,043 mm
Trägerdicke	0,025 mm
Schälkraft auf Stahl	3,8 N/cm
Bruchlast	35 N/cm
Bruchdehnung	150 %

371 Verpackungsklebeband / transparent, braun

Verpackungsklebeband für leichte Kartonage.

Klebstoff	Synthese-Kautschuk
Träger	Bi-axial gereckter Polypropylenfilm
Dicke	0,048 mm
Trägerdicke	0,028 mm
Schälkraft auf Stahl	4 N/cm
Bruchlast	45 N/cm
Bruchdehnung	160 %
Typische Anwendung	Maschinenverschluss

2.1. Kartonverschluss

375 E Premium Verpackungsklebeband / transparent, braun

Verpackungsklebeband für schwere Kartonage und Kartons mit hohem Recyclinganteil.

Klebstoff	Synthese-Kautschuk
Träger	Bi-axial gereckter Polypropylenfilm
Dicke	0,075 mm
Trägerdicke	0,05 mm
Schälkraft auf Stahl	5,5 N/cm
Bruchlast	75 N/cm
Bruchdehnung	180 %
Typische Anwendung	Maschinenverschluss

691 Paklon™ PVC-Klebeband / transparent, rot

Verpackungsklebeband für schwere Kartonage.

Klebstoff	Natur-Kautschuk
Träger	PVC
Dicke	0,102 mm
Trägerdicke	0,07 mm
Schälkraft auf Stahl	2 N/cm
Bruchlast	83 N/cm
Bruchdehnung	70 %

3444 Papier Verpackungsklebeband, selbstklebend / braun

Verpackungsklebeband für leichte Kartonage.

Klebstoff	Synthese-Kautschuk
Träger	Papierträger, nicht silikonisiert
Dicke	0,11 mm
Schälkraft auf Stahl	2,4 N/cm
Bruchlast	24,4 N/cm
Bruchdehnung	10 %

3705 Premium Verpackungsklebeband / transparent

Verpackungsklebeband für mittelschwere Kartonage.

Klebstoff	Natur-Kautschuk
Träger	Bi-axial gereckter Polypropylenfilm
Dicke	0,073 mm
Trägerdicke	0,05 mm
Schälkraft auf Stahl	2,4 N/cm
Bruchlast	75 N/cm
Bruchdehnung	170 %

3707 Premium Verpackungsklebeband, leise abrollend / transparent, braun

Verpackungsklebeband für leichte Kartonage.

Klebstoff	Natur-Kautschuk
Träger	Bi-axial gereckter Polypropylenfilm
Dicke	0,055 mm
Trägerdicke	0,035 mm
Schälkraft auf Stahl	1,1 N/cm
Bruchlast	58 N/cm
Bruchdehnung	150 %
Besondere Merkmale	Abwicklungsgeräusch von weniger als 72dB(A) bei 20 m/min.



3739 Premium Verpackungsklebeband / transparent, braun

Verpackungsklebeband für mittelschwere Kartonage und Kartons mit hohem Recyclinganteil.

Klebstoff	Synthese-Kautschuk
Träger	Bi-axial gereckter Polypropylenfilm
Dicke	0,056 mm
Trägerdicke	0,035 mm
Schälkraft auf Stahl	4,5 N/cm
Bruchlast	60 N/cm
Bruchdehnung	160 %
Typische Anwendung	Maschinenverschluss

6890 Paklon™ PVC-Klebeband / transparent, braun

Verpackungsklebeband für mittelschwere Kartonage.

Klebstoff	Natur-Kautschuk
Träger	PVC
Dicke	0,05 mm
Trägerdicke	0,035 mm
Schälkraft auf Stahl	2,5 N/cm
Bruchlast	60 N/cm
Bruchdehnung	75 %

6893 Paklon™ PVC-Klebeband / rot, blau, gelb, grün

Verpackungsklebeband für sehr schwere Kartonage.

Klebstoff	Natur-Kautschuk
Träger	PVC
Dicke	0,057 mm
Trägerdicke	0,037 mm
Schälkraft auf Stahl	2,7 N/cm
Bruchlast	65 N/cm
Bruchdehnung	75 %
Besondere Merkmale	Weitestgehend rückstandsfrei lösbar von verschiedenen Oberflächen (Tests erforderlich)

8956 Filament-Klebeband

Verpackungsklebeband für mittelschwere Kartonage.

Klebstoff	Synthese-Kautschuk
Träger	Monoaxial gereckter Polypropylenfilm
Dicke	0,131 mm
Trägerdicke	0,028 mm
Schälkraft auf Stahl	9,6 N/cm
Bruchlast	250 N/cm
Bruchdehnung	8,5 %
Besondere Merkmale	Glasfaserverstärkung

2.1. Kartonverschluss

8959 Filament-Klebeband, kreuzgewebt

Verpackungsklebeband für sehr schwere Kartonage.

Klebstoff	Synthese-Kautschuk
Träger	Monoaxial gereckter Polypropylenfilm
Dicke	0,145 mm
Trägerdicke	0,028 mm
Schälkraft auf Stahl	8 N/cm
Bruchlast	300 N/cm
Bruchdehnung	10 %
Besondere Merkmale	Kreuzgewebte Glasfaserverstärkung

8961 Filament-Klebeband

Verpackungsklebeband für sehr schwere Kartonage.

Klebstoff	Synthese-Kautschuk
Träger	Monoaxial gereckter Polypropylenfilm
Dicke	0,160 mm
Trägerdicke	0,028 mm
Schälkraft auf Stahl	9,6 N/cm
Bruchlast	470 N/cm
Bruchdehnung	10 %
Besondere Merkmale	Glasfaserverstärkung

2.2. Transportsicherung

862 F Umreifungsband RST / kristallklar, schwarz

Klebeband mit Filamentverstärkung, kristallklar für Barcodeablesung, schwarz für erhöhte UV-Beständigkeit.

Klebstoff	Synthese-Kautschuk
Träger	Polypropylen
Dicke	0,117 mm
Schälkraft auf Stahl	5,4 N/cm
Bruchlast	210 N/cm
Bruchdehnung	30 %

880 NR Filament-Klebeband / transparent

Klebeband mit Polyesterfädenverstärkung

Klebstoff	Natur-Kautschuk
Träger	Polyesterfilm
Dicke	0,2 mm
Schälkraft auf Stahl	6,5 N/cm
Bruchlast	438 N/cm
Bruchdehnung	15 %

890 Filament-Klebeband / transparent, schwarz

Klebstoff	Natur-Kautschuk
Träger	Polyesterfilm
Dicke	0,2 mm
Schälkraft auf Stahl	4,9 N/cm
Bruchlast	1050 N/cm
Bruchdehnung	3 %
Besondere Merkmale	Besonders enge Glasfaserverstärkung.

895 Filament-Klebeband / transparent

Klebstoff	Natur-Kautschuk
Träger	Biaxial orientiertes Polypropylen
Dicke	0,15 mm
Schälkraft auf Stahl	6 N/cm
Bruchlast	525 N/cm
Bruchdehnung	4,5 %
Besondere Merkmale	Glasfaserverstärkung für sehr hohe Reißfestigkeit.

898 NR Filament-Klebeband / transparent

Klebstoff	Natur-Kautschuk
Träger	Polyesterfilm
Dicke	0,15 mm
Schälkraft auf Stahl	7,6 N/cm
Bruchlast	665 N/cm
Bruchdehnung	3 %
Besondere Merkmale	Glasfaserverstärkung für sehr hohe Reißfestigkeit.

2.2. Transportsicherung

3740 Bündelungs- & Palettierungsklebeband / elfenbein

Klebstoff	Synthese-Kautschuk
Träger	Monoaxial orientiertes Polypropylen
Dicke	0,1 mm
Trägerdicke	0,078 mm
Schälkraft auf Stahl	6 N/cm
Bruchlast	310 N/cm
Bruchdehnung	35 %

3741 Bündelungs- & Palettierungsklebeband / transparent, orange, schwarz

Klebstoff	Synthese-Kautschuk
Träger	Monoaxial orientiertes Polypropylen
Dicke	0,071 mm
Trägerdicke	0,05 mm
Schälkraft auf Stahl	6 N/cm
Bruchlast	200 N/cm
Bruchdehnung	40 %

8884 Polyethylen-Stretch-Klebeband / transparent

Stretch-Klebeband zum Bündeln und Palettenstabilisieren.

Klebstoff	Synthese-Kautschuk
Träger	LLDPE Polyethylen
Dicke	0,13 mm
Schälkraft auf Stahl	6,4 N/cm
Bruchlast	35 N/cm
Bruchdehnung	700 %
Besondere Merkmale	Bei voller Dehnung (700 %) reduziert sich die Klebkraft, so dass das Band von den meisten Oberflächen rückstandsfrei zu entfernen ist.

8886 Polyethylen-Stretch-Klebeband / transparent

Stretch-Klebeband zum Bündeln und Palettenstabilisieren.

Klebstoff	Synthese-Kautschuk
Träger	LLDPE Polyethylen
Dicke	0,18 mm
Schälkraft auf Stahl	6,1 N/cm
Bruchlast	49 N/cm
Bruchdehnung	720 %
Besondere Merkmale	Bei voller Dehnung (700 %) reduziert sich die Klebkraft, so dass das Band von den meisten Oberflächen rückstandsfrei zu entfernen ist.



6876 Fixierungsklebeband / blau

Rückstandslos entfernbares Klebeband.

Klebstoff	Natur-Kautschuk
Träger	Monoaxial orientiertes Polypropylen
Dicke	0,07 mm
Trägerdicke	0,057 mm
Schälkraft auf Stahl	2 N/cm
Bruchlast	150 N/cm
Bruchdehnung	35 %
Besondere Merkmale	Von den meisten Oberflächen rückstandslos entfernbar

8895 Yellow Fixierungsklebeband / gelb

Klebstoff	Synthese-Kautschuk
Träger	Monoaxial orientiertes Polypropylen
Dicke	0,15 mm
Trägerdicke	0,125 mm
Schälkraft auf Stahl	9,3 N/cm
Bruchlast	385 N/cm
Bruchdehnung	33 %
Besondere Merkmale	Extrem stabiles Fixierungsklebeband. Von vielen Flächen rückstandslos entfernbar. Stark klebend, daher Entfernbarkeit unbedingt testen.

8898 Fixierungsklebeband / hellblau

Rückstandslos entfernbares Klebeband.

Klebstoff	Synthese-Kautschuk
Träger	Monoaxial orientiertes Polypropylen
Dicke	0,11 mm
Schälkraft auf Stahl	7,1 N/cm
Bruchlast	280 N/cm
Bruchdehnung	25 %
Besondere Merkmale	Von den meisten Oberflächen rückstandslos entfernbar.

8915 Fixierungsklebeband / transparent, hellblau

Rückstandslos entfernbares Klebeband.

Klebstoff	Synthese-Kautschuk
Träger	Biaxial orientiertes Polypropylen
Dicke	0,15 mm
Schälkraft auf Stahl	6,5 N/cm
Bruchlast	298 N/cm
Bruchdehnung	3 %
Besondere Merkmale	Glasfaserverstärkung für sehr hohe Reißfestigkeit. Von den meisten Oberflächen rückstandslos entfernbar.

8981 Filament-Klebeband / transparent

Klebstoff	Natur-Kautschuk
Träger	Biaxial orientiertes Polypropylen
Dicke	0,168 mm
Schälkraft auf Stahl	7,6 N/cm
Bruchlast	665 N/cm
Bruchdehnung	3 %
Besondere Merkmale	Glasfaserverstärkung für sehr hohe Reißfestigkeit.

2.3. Verpackungsveredelung

821 Cellulose-Acetat-Etikettenschutzklebeband

Zum Schutz sämtlicher Adressen und Etiketten auf nahezu allen Materialien; Verarbeitung mit dem Spezialabroller M 769, postalisch zugelassen.

Klebstoff	Acrylat-Dispersion
Träger	Cellulose-Acetat-Folie, matt
Dicke	0,06 mm
Schälkraft auf Stahl	27 N/100 mm
Bruchlast	210 N/100 mm
Bruchdehnung	15 %
Besondere Merkmale	Alterungs-, UV- und temperaturbeständig, hochtransparent, nicht spiegelnd, leicht abrollbar, beschrift- und stempelbar.

822 Scotch Pad™ Klebeband-Abschnitte vom Block

Anwenderfreundliche, vorgestanzte Klebeband-Abschnitte (100 mm x 150 mm).

Klebstoff	Natur-Kautschuk
Träger	Polypropylen-Folie, transparent
Dicke	0,08 mm
Schälkraft auf Stahl	60 N/100 mm
Bruchlast	615 N/100 mm
Bruchdehnung	160 %
Besondere Merkmale	Einfach zu verarbeiten - ohne Abroller. Einsetzbar überall dort, wo etwas geschützt, verschlossen, repariert oder verbunden werden muss - im Büro, Lager, Versand. 25 Abschnitte je Block.

1075 Scotch Pad™ selbstklebende Aufhänger vom Block

Deltalochung: Geeignet für Produkte mit einem Gewicht bis ca. 340 g.

Abmessungen	50,8 mm x 50,8 mm
Besondere Merkmale	10 Stück je Block.

1340 RL Selbstklebende Aufhänger

Seitliche Öffnung rechts. Geeignet für Produkte mit einem Gewicht bis ca. 250 g.

Abmessungen	27 mm x 45 mm
Besondere Merkmale	1000 Stück je Rolle.

8241 Scotch® Dokumentenschutz

Zur Verarbeitung mit dem Spezialabroller M 777.

Klebstoff	Rand: Natur-Kautschuk
Träger	Polypropylen-Folie, transparent
Dicke	Rand: 0,06 mm
Abmessungen	Außen: 150 mm x 200 mm; Innenfeld: 109 mm x 154 mm
Schälkraft auf Stahl	Rand: 20 N/100mm; Innenfeld: schwach haftend
Bruchlast	520 N/100 mm
Bruchdehnung	120 %
Besondere Merkmale	Zur Aufnahme von Versandpapieren in DIN-Format A6 oder kleiner.



8242 Scotch® Dokumentenschutz

Zur Verarbeitung mit dem Spezialabroller M 777.

Klebstoff	Rand: Natur-Kautschuk
Träger	Polypropylen-Folie, transparent
Dicke	Rand: 0,06 mm
Abmessungen	außen: 150 mm x 260 mm; Innenfeld: 109 mm x 219 mm
Schälkraft auf Stahl	Rand: 20 N/100mm; Innenfeld: schwach haftend
Bruchlast	520 N/100 mm
Bruchdehnung	120 %
Besondere Merkmale	Zur Aufnahme von Versandpapieren des Lang-DIN-Formates oder kleiner.

8345 Scotch® Klebeband für Wiederverschluss / Multipack / transparent (auf Wunsch mit Kundendruck)

Zum Wiederverschließen von Beuteln und zur Zusammenfassung von Multipacks.

Klebstoff	Natur-Kautschuk
Träger	Biaxial gereckter Polypropylenfilm
Dicke	0,07 mm
Trägerdicke	0,05 mm
Schälkraft auf LLDPE	0,2 N/cm
Schälkraft auf Stahl	0,8 N/cm
Bruchlast	65 N/cm
Bruchdehnung	100 %
Besondere Merkmale	Klebeband für Wiederverschluss von Verkaufsverpackungen. Auch geeignet, um mehrere Produkte zu einer Multipack-Einheit zu bündeln. Rückstandsfrei entfernbar von vielen Oberflächen.

8485 Scotch® Klebeband für Wiederverschluss / Multipack / transparent (auf Wunsch mit Kundendruck)

Zum Wiederverschließen von Beuteln und zur Zusammenfassung von Multipacks.

Klebstoff	Natur-Kautschuk
Träger	Biaxial gereckter Polypropylenfilm
Dicke	0,072 mm
Trägerdicke	0,05 mm
Schälkraft auf LLDPE	1,6 N/cm
Schälkraft auf Stahl	2,2 N/cm
Bruchlast	65 N/cm
Bruchdehnung	150 %
Besondere Merkmale	Klebeband für den Wiederverschluss von Verkaufsverpackungen. Auch geeignet, um mehrere Produkte zu einer Multipack-Einheit zu bündeln. Rückstandsfrei entfernbar von vielen Oberflächen.

2.4.

3M-Matic™ Kartonverschließmaschinen

Die 3M-Matic™ Kartonverschließmaschinen bieten die halb-automatische und vollautomatische Möglichkeit des effizienteren Kartonverschlusses. Das Programm der robusten, mit einem patentierten 3M AccuGlide™ Beklebekopf ausgerüsteten Kartonverschließmaschinen bietet neben den reichhaltigen Standardversionen für die Verarbeitung unterschiedlicher Kartonagenabmessungen und einem reichhaltigen Zubehörportfolio auch die Möglichkeit von kundenspezifischen, werksseitigen Modifizierungen. Sprechen Sie uns an.

200 a 3M-Matic™ Kartonverschließmaschine

Deckel- und Bodenverschließmaschine mit manueller Einstellung auf unterschiedliche Kartonformate; Antriebsriemen unten.

Kartonmaße (mm)	L: 150; B: 150-550; H: 120-620
Max. Ausstoß/min.	30 Kartons
Kartongewicht (kg)	2,0 ~ 30
Klebebandbreite (mm)	36 bis 50
Besondere Merkmale	AccuGlide II Beklebekopf (3M Patent) für den akkuraten, gleichmäßigen U-Verschluss.

700 a 3M-Matic™ Kartonverschließmaschine

Deckel- und Bodenverschließmaschine mit manueller Einstellung auf unterschiedliche Kartonformate; Antriebsriemen oben und unten.

Kartonmaße (mm)	L: 150; B: 150-550; H: 120-620
Max. Ausstoß/min.	30 Kartons
Kartongewicht (kg)	0,5 ~ 40
Klebebandbreite (mm)	36 bis 50
Besondere Merkmale	AccuGlide II Beklebekopf (3M Patent) für den akkuraten, gleichmäßigen U-Verschluss.

700 aks 3M-Matic™ Kartonverschließmaschine

Deckel- und Bodenverschließmaschine für besonders große Kartonage; mit manueller Einstellung auf unterschiedliche Kartonformate; Antriebsriemen oben und unten.

Kartonmaße (mm)	L: 150; B: 175-650; H: 140-915
Max. Ausstoß/min.	30 Kartons
Kartongewicht (kg)	0,5 ~ 40
Klebebandbreite (mm)	36 bis 75
Besondere Merkmale	AccuGlide II Beklebekopf (3M Patent) für den akkuraten, gleichmäßigen U-Verschluss.



700 r 3M-Matic™ Kartonverschließmaschine

Deckel- und Bodenverschließmaschine mit automatischer Einstellung auf unterschiedliche Kartonformate in Serie; Antriebsriemen oben und unten

Kartonmaße (mm)	L: 150; B: 150-550; H: 120-620
Max. Ausstoß/min.	15 Kartons
Kartongewicht (kg)	0,5 ~ 40
Klebebandbreite (mm)	36 bis 50
Besondere Merkmale	AccuGlide II Beklebekopf (3M Patent) für den akkuraten, gleichmäßigen U-Verschluss.

700 rks 3M-Matic™ Kartonverschließmaschine

Deckel- und Bodenverschließmaschine für besonders große Kartontage; mit automatischer Einstellung auf unterschiedliche Kartonformate in Serie; Antriebsriemen oben und unten.

Kartonmaße (mm)	L: 150; B: 175-650; H: 140-915
Max. Ausstoß/min.	15 Kartons
Kartongewicht (kg)	0,5 ~ 40
Klebebandbreite (mm)	36 bis 75
Besondere Merkmale	AccuGlide II Beklebekopf (3M Patent) für den akkuraten, gleichmäßigen U-Verschluss.

800 a 3M-Matic™ Kartonverschließmaschine

Deckel- und Bodenverschließmaschine mit manueller Einstellung auf unterschiedliche Kartonformate; Antriebsriemen seitlich.

Kartonmaße (mm)	L: 150; B: 115-550; H: 120-620
Max. Ausstoß/min.	30 Kartons
Kartongewicht (kg)	1,0 ~ 40
Klebebandbreite (mm)	36 bis 50
Besondere Merkmale	AccuGlide II Beklebekopf (3M Patent) für den akkuraten, gleichmäßigen U-Verschluss.

800 ab 3M-Matic™ Kartonverschließmaschine

Bodenverschließmaschine mit manueller Einstellung auf unterschiedliche Kartonformate; Antriebsriemen seitlich.

Kartonmaße (mm)	L: 150; B: 115-550; H: 120-620
Max. Ausstoß/min.	30 Kartons
Kartongewicht (kg)	1,0 ~ 40
Klebebandbreite (mm)	36 bis 50
Besondere Merkmale	AccuGlide II Beklebekopf (3M Patent) für den akkuraten, gleichmäßigen U-Verschluss.

800 af 3M-Matic™ Kartonverschließmaschine

Automatische Deckel- und Bodenverschließmaschine mit manueller Einstellung auf unterschiedliche Kartonformate; Antriebsriemen seitlich.

Kartonmaße (mm)	L: 150-760; B: 120-545; H: 120-625
Max. Ausstoß/min.	15 Kartons
Kartongewicht (kg)	2,0 ~ 40
Klebebandbreite (mm)	36 bis 50
Besondere Merkmale	AccuGlide II Beklebekopf (3M Patent) für den akkuraten, gleichmäßigen U-Verschluss.

2.4. 3M-Matic™ Kartonverschließmaschinen

800 asb 3M-Matic™ Kartonverschließmaschine

Deckel- und Bodenverschließmaschine für besonders kleine Kartonage; mit manueller Einstellung auf unterschiedliche Kartonformate; Antriebsriemen seitlich.

Kartonmaße (mm)	L: 150; B: 95-550; H: 90-620
Max. Ausstoß/min.	30 Kartons
Kartongewicht (kg)	1,0 ~ 40
Klebebandbreite (mm)	36 bis 50
Besondere Merkmale	AccuGlide II Beklebekopf (3M Patent) für den akkuraten, gleichmäßigen U-Verschluss.

800 r 3M-Matic™ Kartonverschließmaschine

Deckel- und Bodenverschließmaschine mit automatischer Einstellung auf unterschiedliche Kartonformate in Serie; Antriebsriemen seitlich.

Kartonmaße (mm)	L: 150; B: 110-500; H: 130-530
Max. Ausstoß/min.	30 Kartons
Kartongewicht (kg)	0,5 ~ 40
Klebebandbreite (mm)	36 bis 50
Besondere Merkmale	AccuGlide II Beklebekopf (3M Patent) für den akkuraten, gleichmäßigen U-Verschluss.

800 rf 3M-Matic™ Kartonverschließmaschine

Automatische Deckel- und Bodenverschließmaschine mit automatischer Einstellung auf unterschiedliche Kartonformate in Serie; Antriebsriemen seitlich.

Kartonmaße (mm)	L: 200-610; B: 140-510; H: 150-510
Max. Ausstoß/min.	15 Kartons
Kartongewicht (kg)	2,0 ~ 29
Klebebandbreite (mm)	36 bis 50
Besondere Merkmale	AccuGlide II Beklebekopf (3M Patent) für den akkuraten, gleichmäßigen U-Verschluss.

800 rks 3M-Matic™ Kartonverschließmaschine

Deckel- und Bodenverschließmaschine für besonders große Kartonage; mit automatischer Einstellung auf unterschiedliche Kartonformate in Serie; Antriebsriemen seitlich

Kartonmaße (mm)	L: 380; B: 205-765; H: 305-1270
Max. Ausstoß/min.	15 Kartons
Kartongewicht (kg)	2,0 ~ 90
Klebebandbreite (mm)	36 bis 75
Besondere Merkmale	AccuGlide II Beklebekopf (3M Patent) für den akkuraten, gleichmäßigen U-Verschluss.

2.5. Manuelle Verarbeitungsgeräte

H 10 Plastik-Handabroller

Zur Verarbeitung von Klebebändern bis zu 25 mm Breite und 66 m Länge.

H 12 Plastik-Handabroller

Zur Verarbeitung von Filament-Klebebändern bis 25 mm Breite, mit eingebauter Bremse.

H 128 Filament-Handabroller, Metall

Zur Verarbeitung von Filament-Klebebändern bis zu 50 mm Breite.

H 133 Filament-L-Clip-Handabroller

Zur Verarbeitung von Filament-Klebebändern bis 19 mm Breite und 55 m Länge, mit eingebauter Bremse.

H 150 / H 153 Handabroller, leise abrollend

Zum geräuschreduzierten Abrollen von PP-Klebebändern von 66 m Länge und 50 mm Breite (H 150) bzw. 75 mm Breite (H 153)

HE 180 / HE 183 Handabroller mit einstellbarer Bremse

Zum Verarbeiten von Verpackungsklebebändern von 66 m Länge und 50 mm Breite (HE 180) bzw. 75 mm Breite (HE 183).

CE 23 Tischabroller, Plastik

Zur Verarbeitung von Klebebändern bis zu 25 mm Breite und 66 m Länge.

M 82 Abroller mit Längeneinstellung

Für Klebeband in 100 mm Breite und auch für eine Vielzahl von Rollen bis zu 100 mm. Abschnittlängen stufenlos einstellbar von 40 mm bis 400 mm.

M 96 Längengeber

Zur Verarbeitung von Klebebändern bis zu 25 mm Breite und 66 m Länge, leichtes Abnehmen des Klebebandes bis 125 mm Abschnittlänge.

S 63 Kantenverschleißgerät

Manueller Kantenverschleißer für den Tisch- oder Einbaugebrauch. Ein Klebebandstreifen von 38 mm Länge wird als „L-Clip“ appliziert. Für Bandbreiten von 6 mm bis 15 mm.

S 634 Kantenverschleißgerät

Manueller Kantenverschleißer für den Tisch- oder Einbaugebrauch. Ein Klebebandstreifen von 101 mm Länge wird als „L-Clip“ appliziert. Für Bandbreiten von 9 mm bis 18 mm. Rollendurchmesser max. 139 mm. Auch Filament-Klebeband kann verarbeitet werden.

2.5. Manuelle Verarbeitungsgeräte

M 777 Spezialabroller für Scotch® Dokumentenschutz 8241 und 8242

Mit extra schwerer Bodenplatte.

M 920 Längengeber

Zur Verarbeitung von Klebebändern bis zu 25 mm Breite und 66 m Länge.
Abschnittlängen stufenlos einstellbar bis 100 mm.

P 52 / P 56 Tischabroller

Tischabroller für das Spenden mehrerer, verschiedener Klebebandrollen bis 175 mm Rollendurchmesser und einer Gesamtbreite von 50 mm (P 52) oder 144 mm (P 56). Eine beschwerte Bodenplatte für zusätzliche Stabilität (P 52 W und P 56 W) ist optional erhältlich.

3. Doppelseitige Klebebänder

3.1. Klebstoff-Filme ohne Träger

3M™ Klebstoff-Filme ohne Träger werden zum Verbinden und Laminieren von Werkstoffen wie Metall, Kunststoff, Textilien, Leder, Glas, Keramik, Pappe und Papier eingesetzt. Spezielle Anwendungen sind das Endlosmachen von Papier und Folien, sowie selbstklebendes Ausrüsten von Schildern, Formularen, Etiketten, Emblemen, Zierleisten und Frontplatten. Die sehr dünnen 3M™ Klebstoff-Filme (0,025 bis 0,13 mm) ermöglichen auch das Kleben dünner Werkstoffe, ohne wesentliche Veränderung der Bauteilgeometrie. Die unterschiedlichen Klebstoff-Typen sind optisch kaum zu differenzieren. Sie unterscheiden sich in den Leistungsmerkmalen jedoch aufgrund des chemischen Aufbaus:

■ Reine Acrylate

Merkmale: Ausgezeichnete Endklebkraft, sehr gute Alterungsbeständigkeit, hohe Temperatur-, UV- und Lösemittelbeständigkeit.

■ Modifizierte Acrylate

Merkmale: Gute Adhäsionseigenschaften auch auf niederenergetischen Werkstoffen (PE, PP), hohe Soforthaftung, gute Temperatur-, UV- und Lösemittelbeständigkeit, gute Alterungsbeständigkeit.

3.1. Klebstoff-Filme ohne Träger

465 Klebstoff-Film ohne Träger

Klebstoff	Acrylat -A 40-
Schutzabdeckung	Papier, silikonisiert
Dicke	0,05 mm
Schälkraft auf Stahl	27 N/100 mm
Temperaturbeständigkeit	+85 °C, kurzzeitig +120 °C
Besondere Merkmale	Hohe Soforthaftung, sehr gute UV-Beständigkeit.
Besonderer Einsatz	Luft- und Raumfahrtindustrie
Hinweis	siehe Klebstoff-Film 924 für das 3M™ ATG-System.

467 MP Klebstoff-Film ohne Träger

Klebstoff	Acrylat -A 20-
Schutzabdeckung	Papier, silikonisiert, weiß
Dicke	0,05 mm
Schälkraft auf Stahl	55 N/100 mm
Temperaturbeständigkeit	+120 °C, kurzzeitig +175 °C
Besondere Merkmale	Klimastabiles, polybeschichtetes Schutzpapier, absolute Formstabilität und gute Stanzeigenschaften, dauerhafte, gleichmäßige Transparenz, hohe Scherfestigkeit, ausgezeichnete Temperaturbeständigkeit.
Besonderer Einsatz	Luft- und Raumfahrtindustrie

468 MP Klebstoff-Film ohne Träger

Klebstoff	Acrylat -A 20-
Schutzabdeckung	Papier, silikonisiert, weiß
Dicke	0,13 mm
Schälkraft auf Stahl	76 N/100 mm
Temperaturbeständigkeit	+120 °C, kurzzeitig +175 °C
Besondere Merkmale	Klimastabiles, polybeschichtetes Schutzpapier, absolute Formstabilität und gute Stanzeigenschaften, dauerhafte, gleichmäßige Transparenz, hohe Scherfestigkeit, ausgezeichnete Temperaturbeständigkeit.
Besonderer Einsatz	Luft- und Raumfahrtindustrie

909 Klebstoff-Film ohne Träger; Montagehilfsband / transparent

Bestehend aus dem trocken übertragbaren Klebstoff-Film 909 und dem Spezial-Verarbeitungsgerät T-635. Gemeinsam bilden sie als „dritte Hand“ die ideale Montagehilfe. Erst durch das Spezial-Verarbeitungsgerät kann eine optimale Verarbeitung garantiert werden.

Klebstoff	Acrylat
Schutzabdeckung	Silikonpapier
Dicke	0,04 mm
Abmessungen	152,4 mm x 55,0 m
Schälkraft auf Stahl	22 N/25 mm
Temperaturbeständigkeit	kurzzeitig +200 °C
Besondere Merkmale	Die Montagehilfe dient dazu, Gegenstände selbstklebend auszurüsten. Das geschieht durch Andrücken des Objektes auf das Klebeband, wobei Klebstoff auf die Kontaktfläche übertragen wird. Das kann mit Gegenständen nahezu sämtlicher Materialien und Formen geschehen. Der Klebstoff lässt mehrfaches Positionieren zu.



920 XL Klebstoff-Film ohne Träger, überstehender Liner

Klebstoff	Acrylat -A 50-
Schutzabdeckung	Papier, silikonisiert
Dicke	0,025 mm
Schälkraft auf Stahl	22 N/100 mm
Temperaturbeständigkeit	+80 °C, kurzzeitig +120 °C
Besondere Merkmale	Überstehendes Schutzpapier, transparenter Klebstoff, hohe Soforthaftung, sehr gute UV-Beständigkeit.

927 Klebstoff-Film ohne Träger

Klebstoff	Acrylat, modifiziert -A 60-
Schutzabdeckung	Papier, silikonisiert
Dicke	0,05 mm
Schälkraft auf Stahl	66 N/100 mm
Temperaturbeständigkeit	+80 °C, kurzzeitig +120 °C
Besondere Merkmale	Transparenter Klebefilm, gute Adhäsion auf niederenergetischen Werkstoffen (z.B. PE, PP), sehr hohe Soforthaftung.
Hinweis	siehe Klebstoff-Film 976 für das 3M™ ATG-System.

950 Klebstoff-Film ohne Träger

Klebstoff	Acrylat, modifiziert -A 60-
Schutzabdeckung	Papier, silikonisiert
Dicke	0,13 mm
Schälkraft auf Stahl	80 N/100 mm
Temperaturbeständigkeit	+80 °C, kurzzeitig +120 °C
Besondere Merkmale	Transparenter Klebefilm, für leicht rauhe/strukturierte Oberflächen geeignet. Gute Adhäsion auf niederenergetischen Oberflächen (z.B. PP, PE), sehr hohe Soforthaftung.
Besonderer Einsatz	Luft- und Raumfahrtindustrie
Hinweis	Siehe Klebstoff-Film 969 für das 3M™ ATG-System.

9471 LE Klebstoff-Film ohne Träger / hochtransparent

Klebstoff	Acrylat -A 36-
Schutzabdeckung	Papier, silikonisiert
Dicke	0,05 mm
Schälkraft auf Stahl	82 N/100 mm
Temperaturbeständigkeit	+90 °C, kurzzeitig +150 °C
Besondere Merkmale	Hochtransparenter Klebstoff, hohe Anfangsklebkraft, sehr hohe Scherfestigkeit. Gute Haftung zu niederenergetischen Werkstoffen wie PE, PP und Pulverlacken. Klebt gegebenenfalls auf leicht öligen Oberflächen (Korrosionsschutz).

9472 LE Klebstoff-Film ohne Träger / hochtransparent

Klebstoff	Acrylat -A 36-
Schutzabdeckung	Papier, silikonisiert
Dicke	0,13 mm
Schälkraft auf Stahl	153 N/100 mm
Temperaturbeständigkeit	+90 °C, kurzzeitig +150 °C
Besondere Merkmale	Hochtransparenter Klebstoff, hohe Anfangsklebkraft, sehr hohe Scherfestigkeit. Gute Haftung zu niederenergetischen Werkstoffen wie PE, PP und Pulverlacken. Klebt gegebenenfalls auf leicht öligen Oberflächen (Korrosionsschutz).

3.1. Klebstoff-Filme ohne Träger

9482 PC Klebstoff-Film ohne Träger

Klebstoff	Acrylat -A 25-
Schutzabdeckung	Papier, silikonisiert
Dicke	0,05 mm
Schälkraft auf Stahl	76 N/100 mm
Temperaturbeständigkeit	+150 °C, kurzzeitig +230 °C
Besondere Merkmale	Sehr hohe Klebkraft - auch auf niederenergetischen Werkstoffen (z.B. PE, PP), extrem hohe Temperaturbeständigkeit, sehr gute Beständigkeit gegen Lösemittel- und UV-Einwirkung, transparenter Klebefilm. UL 746 C, MH 17478.

9485 PC Klebstoff-Film ohne Träger

Klebstoff	Acrylat -A 25-
Schutzabdeckung	Papier, silikonisiert
Dicke	0,135 mm
Schälkraft auf Stahl	163 N/100 mm
Temperaturbeständigkeit	+150 °C, kurzzeitig +230 °C
Besondere Merkmale	Sehr hohe Klebkraft - auch auf niederenergetischen Werkstoffen (z.B. PE, PP), extrem hohe Temperaturbeständigkeit, sehr gute Beständigkeit gegen Lösemittel- und UV-Einwirkung, transparenter Klebefilm. UL 746 C, MH 17478.
Hinweis	Siehe Klebstoff-Film 926 für das 3M™ ATG-System.

9605 Klebstoff-Film ohne Träger

Klebstoff	Acrylat -A 50-
Schutzabdeckung	Papier, silikonisiert, weiß
Dicke	0,05 mm
Schälkraft auf Stahl	50 N/100 mm
Temperaturbeständigkeit	+70 °C, kurzzeitig +90 °C
Besondere Merkmale	Transparenter Klebefilm, der sich durch eine hohe Soforthaftung und gute Scherkraft auszeichnet. Sehr gute UV-Beständigkeit.
Hinweis	Siehe Klebstoff-Film 904 für das 3M™ ATG System.

3.2. ATG Klebstoff-Filme ohne Träger

3M™ ATG Klebstoff-Filme sind so konzipiert, dass sie sich durch ihre Spezialabwicklung einfach und wirtschaftlich mit dem 3M™ ATG 700-Handabroller verarbeiten lassen.

Besonders vorteilhaft ist die automatische Aufwicklung des Schutzpapiers, dadurch erübrigt sich eine manuelle Entfernung. Es sind sechs 3M™ ATG Klebstoff-Filme mit unterschiedlichen Leistungsmerkmalen lieferbar. Eine Besonderheit stellt das Produkt 928 mit zwei unterschiedlich klebenden Seiten (stark/schwach) dar.

904 Klebstoff-Film ohne Träger

Klebstoff	Acrylat -A 50-
Schutzabdeckung	Papier, weiß
Dicke	0,05 mm
Schälkraft auf Stahl	50 N/100 mm
Temperaturbeständigkeit	+70 °C, kurzzeitig +90 °C
Besondere Merkmale	Hohe Soforthaftung und gute Scherkraft.
Hinweis	Siehe Normalversion 3M™ 9605

924 Klebstoff-Film ohne Träger

Klebstoff	Acrylat -A 40-
Schutzabdeckung	Papier
Dicke	0,05 mm
Schälkraft auf Stahl	27 N/100 mm
Temperaturbeständigkeit	+85 °C, kurzzeitig +120 °C
Besondere Merkmale	Hohe Soforthaftung, sehr gute UV-Beständigkeit.
Hinweis	Siehe Normalversion 3M™ 465

926 Klebstoff-Film ohne Träger

Klebstoff	Acrylat -A 25-
Schutzabdeckung	Papier
Dicke	0,13 mm
Schälkraft auf Stahl	163 N/100 mm
Temperaturbeständigkeit	+150 °C, kurzzeitig +230 °C
Besondere Merkmale	Sehr hohe Klebkraft, auch auf niederenergetischen Werkstoffen (z.B. PE, PP) extrem hohe Temperaturbeständigkeit, sehr gute Beständigkeit gegen Lösemittel- und UV-Einwirkung, transparenter Klebefilm.
Hinweis	Siehe Normalversion 3M™ 9485

3.2. ATG Klebstoff-Filme ohne Träger

928 Doppelseitiges Klebeband mit Papiervliesträger, weiß

Klebstoff	Acrylat -A 40 / A 50-
Träger	Papiervlies
Schutzabdeckung	Papier
Dicke	0,05 mm
Schälkraft auf Stahl	Haftseite auf Papier: 3 N/100 mm stark klebende Seite auf Stahl: 13 N/100 mm
Temperaturbeständigkeit	+65 °C
Besondere Merkmale	Klebeband kann mit den Handabrollern des Scotch™ ATG-Systems einfach und wirtschaftlich verarbeitet werden.
Hinweis	Siehe 3M™ 9415/9416

969 Klebstoff-Film ohne Träger

Klebstoff	Acrylat, modifiziert -A 60-
Träger	ohne
Schutzabdeckung	Papier
Dicke	0,13 mm
Schälkraft auf Stahl	80 N/100 mm
Temperaturbeständigkeit	+80 °C, kurzzeitig +120 °C
Besondere Merkmale	Für leicht raue/strukturierte Oberflächen geeignet, gute Adhäsion auf niederenergetischen Werkstoffen (z.B. PE, PP), sehr hohe Soforthaftung, transparenter Klebefilm.
Hinweis	Siehe Normalversion 3M™ 950

976 Klebstoff-Film ohne Träger

Klebstoff	Acrylat, modifiziert -A 60-
Träger	ohne
Schutzabdeckung	Papier
Dicke	0,05 mm
Schälkraft auf Stahl	66 N/100 mm
Temperaturbeständigkeit	+80 °C, kurzzeitig +120 °C
Besondere Merkmale	Gute Adhäsion auf niederenergetischen Werkstoffen (z.B. PE, PP), sehr hohe Soforthaftung, transparenter Klebefilm.
Hinweis	Siehe Normalversion Scotch™ 927

ATG 700 3M™ ATG 700

- Ergonomischer Handabroller
- Kunststoffausführung
- transparenter Deckel (Restlaufänge sichtbar)
- Lauflänge bis 55 m
- Der Klebstoff-Auftrag erfolgt mit automatischem Abwickeln des Schutzpapiers



3.3.

Doppelseitige Klebebänder mit dünnem Träger

Diese Produktgruppe wird überwiegend zum Verbinden, Montieren und Laminieren unterschiedlicher Werkstoffe, wie z.B. Metall, Kunststoff, Holz, Glas, Papier und Keramik eingesetzt.

Die unterschiedlichen Leistungsmerkmale ergeben sich einerseits durch verschiedene Trägermaterialien, andererseits durch differenzierte Klebstoffformulierungen. Weitere Kombinationsmöglichkeiten ergeben sich durch den Einsatz unterschiedlicher Klebstofftypen – stark/schwach klebend – auf den beiden Seiten des Trägermaterials.

Die eingesetzten Klebstoffformulierungen sind folgende:

■ **Synthese-Kautschuk / Gummi-Harz**

Merkmale: sehr gute Soforthaftung, gute Scherfestigkeit auf den meisten Werkstoffen inkl. Kunststoffen mit niederenergetischen Oberflächen (PE, PP)

■ **Acrylat**

Merkmale: ausgezeichnete Endklebkraft, sehr hohe Alterungs-, Temperatur-, UV- und chemische Beständigkeit.

■ **Modifizierte Acrylate**

Merkmale: wie Acrylat, jedoch gute Adhäsionseigenschaften auf niederenergetischen Werkstoffen und bessere Soforthaftung.

3.3. Doppelseitige Klebebänder mit dünnem Träger

410 B Doppelseitiges Klebeband mit Papierträger

Klebstoff	Gummi-Harz -R 50-
Träger	Papier
Schutzabdeckung	Papier
Dicke	0,13 mm
Schälkraft auf Stahl	55 N/100 mm
Temperaturbeständigkeit	+65 °C, kurzzeitig +95 °C

415 Doppelseitiges Klebeband mit Filmträger

Klebstoff	Acrylat -A 40-
Träger	Polyesterfolie
Schutzabdeckung	Papier, silikonisiert
Dicke	0,1 mm
Schälkraft auf Stahl	27 N/100 mm
Temperaturbeständigkeit	+65 °C, kurzzeitig +85 °C
Besondere Merkmale	Hohe Soforthaftung, gute Scherkräfte, transparenter Klebstoff und Träger

444 Doppelseitiges Klebeband mit Filmträger

Klebstoff	Acrylat -A 60-
Träger	Polyesterfolie
Schutzabdeckung	Papier, silikonisiert
Dicke	0,1 mm
Schälkraft auf Stahl	66 N/100 mm
Temperaturbeständigkeit	+65 °C, kurzzeitig +85 °C
Besondere Merkmale	Sehr hohe Soforthaftung, gute Scherkraft, gute Adhäsion auf niederenergetischen Werkstoffen (z.B. PE/PP), transparenter Klebstoff und Träger.

665 Doppelseitiges Klebeband mit Filmträger

Klebstoff	Acrylat-Klebstoff -A 40-
Träger	Acetatfolie
Schutzabdeckung	ohne
Dicke	0,09 mm
Schälkraft auf Stahl	23 N/100 mm schwächer klebende Seite
Reißkraft	27 N/100 mm stark klebende Seite
Besondere Merkmale	+55 °C
Typische Anwendung	Hohe Soforthaftung, gute Scherkraft, zwei unterschiedlich klebende Seiten (stark/schwach); das Produkt 665 wird zur schnellen Verarbeitung ohne Schutzabdeckung geliefert; transparenter Klebstoff und Träger.

666 Doppelseitiges Klebeband mit Filmträger

Klebstoff	Acrylat-Klebstoff -A 40-
Träger	PVC-Folie
Schutzabdeckung	PE-Folie, mittig geschlitzt
Dicke	0,09 mm
Schälkraft auf Stahl	23 N/100 mm schwächer klebende Seite
Reißkraft	27 N/100 mm stark klebende Seite
Besondere Merkmale	+55 °C
Typische Anwendung	Hohe Soforthaftung, gute Scherkraft, zwei unterschiedlich klebende Seiten (stark/schwach).

983 XL Doppelseitiges Klebeband mit Papiervlies-Träger mit überstehendem Liner

Klebstoff	Gummi-Harz-Klebstoff -R 60-
Träger	Papiervlies
Schutzabdeckung	beidseitig silikonisiertes Papier
Dicke	0,15 mm
Schälkraft auf Stahl	40 N/100 mm
Temperaturbeständigkeit	+40 °C, kurzzeitig +60 °C
Besondere Merkmale	Überstehendes Schutzpapier zur leichten Ablösbarkeit, hohe Anfangsklebkraft.

9040 Doppelseitiges Klebeband mit Papiervlies / creme

Doppelseitiges Klebeband mit Träger verfügt durch den Synthese-Kautschuk-Klebstoff über eine sehr hohe Soforthaftung. Das Klebeband ist mit einem leicht lösbaren Schutzpapier abgedeckt und bietet gute Verarbeitungs- und Stanzeigenschaften. Hierdurch eignet es sich sehr gut zum selbstklebenden Ausrüsten verschiedenster Elemente.

Klebstoff	Synthese-Kautschuk
Träger	Papiervlies
Schutzabdeckung	braunes Papier, silikonisiert
Dicke	0,10 mm
Schälkraft auf Stahl	75 N/100 mm
Temperaturbeständigkeit	dauernd -20 °C bis +50 °C; kurzfristig +70 °C
Besondere Merkmale	Sehr hohe Soforthaftung.
Hinweis	dickere Version 9527

9077 Hochtemperaturbeständiger Klebstoff-Film

Dieser hochtemperaturbeständige Klebstoff-Film ist speziell geeignet für den Einsatz im bleifreien Reflow-Lötprozess. Das Produkt setzt sich aus einem hitzebeständigen Acrylat-Klebstoff sowie einem hitzebeständigen Liner zusammen, der Temperaturen bis zu 260 °C widersteht.

Klebstoff	Acrylat
Träger	Vlies
Dicke	0,14 mm
Schälkraft auf Stahl	11 N/100 mm
Temperaturbeständigkeit	260 °C
Besondere Merkmale	Auch nach dem hitzeintensiven bleifreien Reflow-Lötprozess (260°C, 20 sec) bleibt der Liner weitestgehend unbeschädigt und lässt sich leicht entfernen; gute Scherfestigkeit auch bei hohen Temperaturen; geringes Ausgasen des Klebstoffes vermindert die Verschmutzung elektronischer Bauteile. Sehr gute Stanzbarkeit

3.3. Doppelseitige Klebebänder mit dünnem Träger

9078 Extra dünnes, doppelseitiges Klebeband mit PET / transparent

Sehr dünnes, doppelseitiges Universal-Klebeband mit PET Träger. Das Klebeband ist mit einem leicht lösbaren Schutzpapier abgedeckt und verfügt über gute Verarbeitungs- und Stanzeigenschaften. Hierdurch eignet es sich sehr gut zum selbstklebenden Ausrüsten verschiedenster Elemente.

Klebstoff	modifiziertes Acrylat
Träger	PET
Schutzabdeckung	Papier, weiß mit rotem 3M Logo
Dicke	0,07 mm
Schälkraft auf Stahl	11 N/100 mm
Temperaturbeständigkeit	dauernd 93°C; kurzfristig 150°C
Besondere Merkmale	Zeichnet sich durch hohe Anfangsklebkraft, kombiniert mit sehr hoher Scher- und Haltekraft auf hoch- und niederenergetischen Oberflächen (z.B. PE, PP) aus und hat zudem eine gute Weichmacherbeständigkeit.
Hinweis	Auch in schwarz erhältlich; Polyesterliner auf Anfrage

9086 Doppelseitiges Klebeband mit Papiervlies

Leistungsstarkes, doppelseitiges Universal-Klebeband mit Träger. Das Klebeband ist mit einem leicht lösbaren Schutzpapier abgedeckt und verfügt über gute Verarbeitungs- und Stanzeigenschaften. Hierdurch eignet es sich sehr gut zum selbstklebenden Ausrüsten. Durch die eindeutige Farbkodierung des Schutzpapiers ist eine leichte Zuordnung der unterschiedlichen Bänder möglich.

Klebstoff	modifiziertes Acrylat
Träger	Papiervlies
Schutzabdeckung	Papier, weiß mit schwarzem 3M Logo
Dicke	0,19 mm
Schälkraft auf Stahl	160 N/100 mm
Temperaturbeständigkeit	dauernd 83 °C; kurzfristig 120 °C
Besondere Merkmale	Zeichnet sich durch hohe Anfangsklebkraft, kombiniert mit sehr hoher Scher- und Haltekraft auf hoch- und niederenergetischen Oberflächen (z.B. PE, PP) aus und hat zudem eine gute Weichmacherbeständigkeit.

9087 Doppelseitiges Klebeband mit PVC / weiß

Leistungsstarkes, doppelseitiges Universal-Klebeband mit Träger. Das Klebeband ist mit einem leicht lösbaren Schutzpapier abgedeckt und verfügt über gute Verarbeitungs- und Stanzeigenschaften. Hierdurch eignet es sich sehr gut zum selbstklebenden Ausrüsten. Durch die eindeutige Farbkodierung des Schutzpapiers ist eine leichte Zuordnung der unterschiedlichen Bänder möglich.

Klebstoff	modifiziertes Acrylat
Träger	PVC
Schutzabdeckung	Papier, weiß mit grünem 3M Logo
Dicke	0,26 mm
Schälkraft auf Stahl	155 N/100 mm
Temperaturbeständigkeit	dauernd 70 °C; kurzfristig 85 °C
Besondere Merkmale	Zeichnet sich durch hohe Anfangsklebkraft, kombiniert mit sehr hoher Scher- und Haltekraft auf hoch- und niederenergetischen Oberflächen (z.B. PE, PP) aus und hat zudem eine gute Weichmacherbeständigkeit. Durch die Dicke des Klebstoffs können auch leicht raue und/ oder strukturierte Werkstoffe verbunden werden.

9088 Doppelseitiges Klebeband mit PET / transparent

Leistungsstarkes, doppelseitiges Universal-Klebeband mit Träger. Das Klebeband ist mit einem leicht lösbaren Schutzpapier abgedeckt und verfügt über gute Verarbeitungs- und Stanzeigenschaften. Hierdurch eignet es sich sehr gut zum selbstklebenden Ausrüsten.

Klebstoff	modifiziertes Acrylat
Träger	PET
Schutzabdeckung	Papier, weiß mit rotem 3M Logo
Dicke	0,21 mm
Schälkraft auf Stahl	150 N/100 mm
Temperaturbeständigkeit	dauernd 93 °C; kurzfristig 150 °C
Besondere Merkmale	Zeichnet sich durch hohe Anfangsklebkraft, kombiniert mit sehr hoher Scher- und Haltekraft auf hoch- und niederenergetischen Oberflächen (z.B. PE, PP) aus und hat zudem eine gute Weichmacherbeständigkeit.
Hinweis	Als Variante 9088F auch mit Polyesterliner erhältlich.

9191 Doppelseitiges Klebeband mit Gewebeträger

Klebstoff	Hot-Melt
Träger	Zellwoll-Gewebe
Dicke	0,26 mm
Schälkraft auf Stahl	60 N/100 mm
Reißkraft	40 N/25 mm
Bruchdehnung	10 %
Temperaturbeständigkeit	+60 °C
Besondere Merkmale	Vieleitiges Teppichverlegeband mit ausgezeichneter Haftung. Zum Fixieren von Raumteppichen und Teppichplatten.

9195 Doppelseitiges Klebeband mit Polypropylenträger

Klebstoff	Hot-Melt, Acrylat (Wasserdispersion)
Träger	Polypropylen-Folie
Schutzabdeckung	Papier
Dicke	0,13 mm
Schälkraft auf Stahl	16 N/100 mm schwach klebende Seite 80 N/100 mm stark klebende Seite
Reißkraft	50 N/25 mm
Bruchdehnung	500 %
Weichmacherbeständigkeit	ja (Acrylatseite)
Temperaturbeständigkeit	+60 °C
Besondere Merkmale	Unterschiedlich stark klebende Seiten. Besonders geeignet für den Messebau. Die geklebten Teppiche sind problemlos von Beton-, Turnhallenböden etc. wieder zu entfernen. Auf der Acrylat-Seite weichermacherbeständig.

9308 Doppelseitiges Klebeband mit PVC-Träger / transparent

Klebstoff	Synthese-Kautschuk -R 40-
Träger	PVC-Folie
Schutzabdeckung	Papier, silikonisiert, weiß
Dicke	0,09 mm
Schälkraft auf Stahl	140 N/100 mm
Temperaturbeständigkeit	+45 °C, kurzzeitig +65 °C
Besondere Merkmale	Sehr hohe Anfangsklebkraft, hohe Scherfestigkeit.

3.3. Doppelseitige Klebebänder mit dünnem Träger

9415 Doppelseitiges Klebeband mit Folienträger / transluzent

Klebstoff	Acrylat -A 40/50-
Träger	Polyester-Folie
Schutzabdeckung	Papier
Dicke	0,08 mm
Schälkraft auf Stahl	5 N/100 mm Haftseite auf Papier 16 N/100 mm stark klebende Seite auf Stahl
Temperaturbeständigkeit	+65 °C
Besondere Merkmale	Unterschiedlich klebende Seiten (stark/schwach); die mit Schutzpapier abgedeckte, schwach klebende Seite ist wiederlösbar bzw. mehrfach verwendbar. Post-it®-Effekt.
Typische Anwendung	Werbe- und Verkaufsförderungsmaterialien, austauschbare Planungs- und Präsentationsunterlagen, Plastikkarten wie Kundenkarten wiederlösbar befestigen etc.
Hinweis	Siehe Scotch™ 928 für das ATG-System

9416 Doppelseitiges Klebeband mit Papiervliesträger / weiß

Klebstoff	Acrylat -A 40/50-
Träger	Papiervlies
Schutzabdeckung	Papier
Dicke	0,05 mm
Schälkraft auf Stahl	3 N/100 mm Haftseite auf Papier 13 N/100 mm stark klebende Seite auf Stahl
Temperaturbeständigkeit	+65 °C
Besondere Merkmale	Unterschiedlich klebende Seiten (stark/schwach); die mit Schutzpapier abgedeckte, schwach klebende Seite ist wiederlösbar bzw. mehrfach verwendbar. Post-it®-Effekt.
Typische Anwendung	Werbe- und Verkaufsförderungsmaterialien, austauschbare Planungs- und Präsentationsunterlagen etc., Befestigung des Rollenansfangs (core starting).
Hinweis	Siehe Scotch™ 928 für das ATG-System

9425 Doppelseitiges Klebeband mit Filmträger

Klebstoff	Acrylat
Träger	UPVC-Film
Schutzabdeckung	Papier, silikonisiert
Dicke	0,14 mm
Schälkraft auf Stahl	13 N/100 mm schwach klebende Seite auf papier 49 N/100 mm stark klebende Seite auf Stahl
Temperaturbeständigkeit	+50 °C
Besondere Merkmale	Unterschiedlich klebende Seiten (stark/schwach); die mit Schutzpapier abgedeckte, schwach klebende Seite ist wiederlösbar bzw. mehrfach verwendbar.
Typische Anwendung	Werbe- und Verkaufsförderungsmaterialien, austauschbare Planungs- und Präsentationsunterlagen.

9525 Doppelseitiges Klebeband mit Gewebeträger / beige

Klebstoff	Synthese-Kautschuk -R 70-
Träger	Zellwoll-Gewebe
Schutzabdeckung	Papier, silikonisiert
Dicke	0,28 mm
Schälkraft auf Stahl	76 N/100 mm
Temperaturbeständigkeit	+50 °C, kurzzeitig +70 °C
Besondere Merkmale	Vielseitig einsetzbar für Messebau, Teppichböden, Werbemittel.



9527 Doppelseitiges Klebeband mit Papiervliesträger / hellgelb

Klebstoff	Synthese-Kautschuk -R 50-
Träger	Papiervlies
Schutzabdeckung	Papier, silikonisiert
Dicke	0,13 mm
Schälkraft auf Stahl	64 N/100 mm
Temperaturbeständigkeit	+50 °C, kurzzeitig +70 °C
Besondere Merkmale	Sehr hohe Soforthaftung, gute Adhäsion auf niederenergetischen Werkstoffen (z.B. PP, PE).
Hinweis	Dünnere Version 9040

9576/9576B Doppelseitiges Klebeband mit Träger / transparent

Klebstoff	Acrylat -A 40-
Träger	Polypropylen
Schutzabdeckung	Papier, silikonisiert
Dicke	0,10 mm
Schälkraft auf Stahl	35 N/100 mm
Temperaturbeständigkeit	+50 °C, kurzzeitig +75 °C
Besondere Merkmale	Hohe Sofortklebkraft; als 9576B auch in schwarz erhältlich.

9731 Doppelseitiges Klebeband mit Silikon-/Acrylat-Klebstoff / transparent

Doppelseitiges Polyester-Klebeband, das auf einer Seite mit einem modifizierten Acrylat-Klebstoff und auf der anderen Seite mit einem Silikonklebstoff ausgerüstet ist.

Klebstoff	a) Acrylat, modifiziert b) Silikon-Kautschuk
Träger	Polyester-Film
Schutzabdeckung	a) Acrylat: Papier, silikonisiert b) Silikon-Klebstoff: Polyester-Film, transparent
Dicke	0,14 mm
Schälkraft auf Stahl	a) Acrylat-Seite: 76 N/100 mm b) Silikon-Klebstoff: 32 N/100 mm
Temperaturbeständigkeit	+150 °C, kurzzeitig +205 °C
Besondere Merkmale	Gute Scherfestigkeit, hohe Temperaturbeständigkeit, sehr gute Stanzbarkeit. Der Acrylat-Klebstoff hat eine sehr hohe Klebkraft zu den meisten Werkstoffen; auch auf niederenergetischen Oberflächen wie PP, PE. Die andere, mit Silikon-Klebstoff ausgerüstete Seite, weist eine gute Haftung zu einer Vielzahl von Silikonkautschuktypen und silikonisiertem Papier auf.

3.4.

Klebstoff-Filme

elektrisch- und wärmeleitfähig

3M bietet elektrisch- und wärmeleitfähige Filme mit einer hohen Produktivität und Eigenschaften für hochwertige Anwendungen an. Diese Produkte ermöglichen leistungsstarke Verbindungen mit neuartigen, leitfähigen Klebstofftechnologien und unterstützen hohe Leistung bei hoher Zuverlässigkeit.

5460 R Elektrisch leitfähiger Klebstoff-Film (Z-Achse)

Wärme- und druckaushärtender, Z-Achsen elektrisch leitfähiger Klebstoff-Film.

Klebstoff	thermoplastische/ duroplastische Polymere, wärmehärtend
Träger	ohne
Schutzabdeckung	Polyester-Folie
Dicke	0,04 mm
Leiterbahnabstand	min. 0,01 mm

5552 R Elektrisch leitfähiger Klebstoff-Film (Z-Achse)

Wärme- und druckaushärtender, Z-Achsen elektrisch leitfähiger Klebstoff-Film.

Klebstoff	thermoplastische/ duroplastische Polymere, wärmehärtend
Träger	ohne
Schutzabdeckung	Polyester-Folie
Dicke	0,021 mm
Leiterbahnenabstand	min. 0,035 mm

7303 Elektrisch leitfähiger Klebstoff-Film (Z-Achse)

Wärme- und druckaushärtender, Z-Achsen elektrisch leitfähiger Klebstoff-Film. Leicht selbstklebend zum leichteren Positionieren.

Klebstoff	Acrylat, Epoxy
Träger	ohne
Schutzabdeckung	Papier
Dicke	0,0625 mm
Leiterbahnenabstand	min. 0,5 mm

8805 / 8810 / 8815 Wärmeleitfähiges Klebeband / weiß

Bestehend aus einem Acrylat-Klebstoff-Film, der mit wärmeleitfähigen Keramikpartikeln gefüllt ist. Ohne Wärmeaushärtung wird damit eine optimale Haftung auf vielen unterschiedlichen Substanzen erzielt. Ein einfacher Andruck reicht aus, um eine Verklebung inklusive Wärmebrücke herzustellen.

Klebstoff	Gefülltes Acrylat-Polymer
Schutzabdeckung	Beidseitig, mit silikonbehandeltem Polyester
Dicke	8805: 0,13 mm / 8810: 0,25 mm / 8815: 0,38 mm
Temperaturbeständigkeit	dauerhaft bis 100 °C
Wärmeleitfähigkeit	0,6 W/m-K
Besondere Merkmale	Hohe thermische Leitfähigkeit, optimale Durchschlagfestigkeit, vibrationsdämpfend und spaltausgleichend, schnelle und saubere Verarbeitung von Formstanzteilen.

8940 Wärmeleitfähiges Klebeband / beige

Das Produkt beruht auf einem Copolymer-Film, der beidseitig mit einem hochtemperaturbeständigen Acrylatklebstoff beschichtet ist. Als Füllstoffe für den Film wurden Materialien eingesetzt, die nicht auf Keramik basieren und eine hohe effiziente Wärmeleitung aufweisen.

Klebstoff	Hochtemperaturbeständiges Acrylat
Träger	Copolymer-Film
Dicke	0,19 mm
Trägerdicke	0,15 mm
Temperaturbeständigkeit	dauerhaft bis 150 °C; kurzzeitig bis 280 °C
Wärmeleitfähigkeit	0,9 W/m-K
Durchschlagfestigkeit	60 kV/mm
Besondere Merkmale	Das Klebeband überzeugt durch eine sehr hohe Wärmeleitfähigkeit, hohe Temperaturbeständigkeit, niedrige thermische Impedanz und hohe mechanische Verbindungsfestigkeit. Erwähnenswert ist neben den thermischen Eigenschaften auch die elektrische Durchschlagfestigkeit.

9703 Elektrisch leitfähiger Klebstoff-Film (Z-Achse)

Trocken übertragbarer, beidseitig klebender Klebstoff-Film. Elektrisch leitend in Z-Achse, Isolierung in X- und Y-Achse. Die elektrische Leitfähigkeit wird erreicht durch in Z-Achse angeordnete, silber beschichtete Nickelpartikel.

Klebstoff	Acrylat
Träger	ohne
Schutzabdeckung	Papier
Dicke	0,05 mm
Leiterbahnenabstand	min. 0,4 mm
Temperaturbeständigkeit	+70 °C, kurzzeitig +120 °C
AC-Impedanz	0,044 D bei 500 Hz - 100 kHz
Strombelastbarkeit	1 A/6,45 cm ²

9713 Elektrisch leitfähiger Klebstoff-Film (XYZ-Achse)

Isotropisch leitfähiger, druckempfindlicher Klebstoff-Film. Leitet Elektrizität sowohl durch die Klebeband-Dicke hindurch (Z-Achse) als auch in allen anderen Richtungen des Klebstoff-Films.

Klebstoff	Acrylat
Träger	ohne
Schutzabdeckung	Papier
Dicke	0,076 mm
Mindestkontaktfläche	Mindestbreite 3 mm
Mindestlänge	6 mm

3.5.

Doppelseitige Klebebänder wiederlösbar

3M bietet eine breite Palette wiederlösbarer Klebebänder für unterschiedliche Anforderungen. Erweitert werden diese durch wiederlösbare Befestigungssysteme mit Haken, Schlaufen und Druckverschlüssen (siehe Kapitel Spezialprodukte).

Die doppelseitigen Klebebänder Scotch® 928, 9415, 9416 und 9425 sind auf einer Seite mit einer Haftschrift („Post-it® Haftnotiz-Effekt“) ausgestattet. Die andere Seite ist mit einem Klebstoff für permanente Verklebungen versehen. Die Haftschrift bleibt auch nach ca. 450 Zyklen (bei glattem Papier) aktiv. Dünne und leichte Materialien wie Papier, Folien und Pappe können leicht wieder entfernt werden, bleiben unbeschädigt und sind weiterverwendbar.

Das Scotch® Klebeband 928 bietet dem Anwender den Vorteil, mit den Handabrollern des 3M™ ATG-Systems (siehe Kapitel Geräte) einfach, schnell und wirtschaftlich verarbeitet werden zu können. Das leistungsfähigste wiederlösbare Klebeband ist das neu entwickelte 3M™ 4658 F. Es lässt sich beidseitig von unterschiedlichsten Materialien wieder lösen und ist repositionierbar. Die Materialien bleiben unbeschädigt, sofern sie eine hohe Spaltfestigkeit aufweisen. 4658 F ist beständig gegen Feuchtigkeit und UV-Strahlung. Bereits mit geringem Andruck ergibt sich eine hohe Anfangsklebkraft. Viele Anwendungen gibt es im Messe- und Ladenbau, in der Schilder- und Displaybranche.



4658 F Beidseitig wiederlösbares Kleband / transparent

Klebstoff	Acrylat
Träger	ohne
Schutzabdeckung	Polyesterfolie, transparent
Dicke	0,8 mm
Schälkraft auf Stahl	271 N/100 mm
Temperaturbeständigkeit	+80 °C, kurzfristig +100 °C
Besondere Merkmale	Wiederlösbar, transparent, hohe UV- und Temperaturbeständigkeit.

9195 Doppelseitiges Kleband mit Polypropylenträger

Klebstoff	Hot-Melt Acrylat (Wasserdispersion)
Träger	Polypropylen-Folie
Schutzabdeckung	Papier
Dicke	0,13 mm
Schälkraft auf Stahl	schwach klebende Seite: 16 N/100 mm stark klebende Seite: 80 N/100 mm
Reißkraft	50 N/100 mm
Bruchdehnung	500%
Weichmacherbeständigkeit	ja (Acrylatseite)
Temperaturbeständigkeit	+60 °C
Besondere Merkmale	Besonders geeignet für den Messebau. Die geklebten Teppiche sind problemlos von Beton-, Turnhallenböden etc. wieder zu entfernen. Auf der Acrylat-Seite weichmacherbeständig.

9415 Doppelseitiges Kleband mit Folienträger / transluzent

Klebstoff	Acrylat -A 40 / A 50-
Träger	Polyesterfolie
Schutzabdeckung	Papier
Dicke	0,08 mm
Schälkraft auf Stahl	Haftseite auf Papier: 5 N/100 mm stark klebende Seite auf Stahl: 16 N/100 mm
Temperaturbeständigkeit	+65 °C
Typische Anwendung	Werbe- und Verkaufsförderungsmaterialien, austauschbare Planungs- und Präsentationsunterlagen, Plastikkarten wie Kundenkarten wiederlösbar befestigen etc.
Hinweis	Siehe Scotch™ 928 ATG-System

9416 Doppelseitiges Kleband mit Papiervliesträger / weiß

Klebstoff	Acrylat -A 40 / A 50-
Träger	Papiervlies
Schutzabdeckung	Papier
Dicke	0,05 mm
Schälkraft auf Stahl	Haftseite auf Papier: 3 N/100 mm stark klebende Seite auf Stahl: 13 N/100 mm
Temperaturbeständigkeit	+65 °C
Typische Anwendung	Werbe- und Verkaufsförderungsmaterialien, austauschbare Planungs- und Präsentationsunterlagen, Befestigung des Rollenanfangs (core starting)
Hinweis	Siehe Scotch™ 928 ATG-System

3.6.

Doppelseitige Klebebänder mit Schaumstoffträger

Diese Klebebänder ermöglichen dauerhafte Verbindungen auf Metall, lackierten Flächen, Kunststoffen, glattem Holz, Glas oder Keramik. Der Schaumstoffträger gleicht Toleranzen aus und sorgt für vollflächigen Kontakt. Bei vielen Anwendungen werden diese Klebebänder wegen der guten Dämpfungs- und Isolations-eigenschaften eingesetzt.

Besonders bewährt haben sich seit über 30 Jahren doppel-seitige Klebebänder in der Möbelindustrie, im Glashandwerk sowie im Laden- und Messebau zum Befestigen von Spiegeln. Als Trägermaterialien finden Polyurethan, Neopren, PVC oder Polyethylen Verwendung, die mit reinen oder modifizierten Acrylaten bzw. Synthese-Kautschuk-Klebstoffen beidseitig beschichtet werden.

Besonders wirtschaftlich ist das Verwenden von Stanzteilen zum selbstklebenden Ausrüsten und Vorkonfektionieren von Teilen.

411 DL Flexomount™ Klischee-Klebeband / grau

Doppelseitiges Klebeband für die Befestigung von Druckplatten auf Druckzylindern oder Sleeve Systemen im Flexodruck. Durch den Einsatz eines harten, nicht komprimierbaren Trägermaterials ist es besonders für den Einsatz im Vollton- und Linienflexodruck geeignet. Lieferbar mit ein- oder beidseitiger Schutzabdeckung

Klebstoff	Gummi-Harz
Träger	PVC
Schutzabdeckung	ein- oder beidseitig
Dicke	0,38 mm (411)
Dichte	1060 kg/m ³

412 DL Flexomount™ Klischee-Klebeband / grau

Doppelseitiges Klebeband für die Befestigung von Druckplatten auf Druckzylindern oder Sleeve Systemen im Flexodruck. Durch den Einsatz eines harten, nicht komprimierbaren Trägermaterials ist es besonders für den Einsatz im Vollton- und Linienflexodruck geeignet. Lieferbar mit ein- oder beidseitiger Schutzabdeckung

Klebstoff	Gummi-Harz
Träger	PVC
Schutzabdeckung	ein- oder beidseitig
Dicke	0,50 mm (412)
Dichte	1060 kg/m ³

4004 Doppelseitiges Klebeband mit Schaumstoffträger

Klebstoff	Acrylat -A 20-
Träger	Polyurethan-Schaumstoff, offenzellig
Schutzabdeckung	Papier
Dicke	6,4 mm
Temperaturbeständigkeit	+105 °C, kurzzeitig +190 °C
Besonderer Einsatz	Luft- und Raumfahrtindustrie

4008 Doppelseitiges Klebeband mit Schaumstoffträger

Klebstoff	Acrylat -A 20-
Träger	Polyurethan-Schaumstoff, offenzellig
Schutzabdeckung	Papier
Dicke	3,2 mm
Temperaturbeständigkeit	+105 °C, kurzzeitig +190 °C
Besonderer Einsatz	Luft- und Raumfahrtindustrie

4026 Doppelseitiges Klebeband mit Schaumstoffträger

Klebstoff	Acrylat -A 20-
Träger	Polyurethan-Schaumstoff, offenzellig
Schutzabdeckung	Papier
Dicke	1,6 mm
Temperaturbeständigkeit	+105 °C, kurzzeitig +190 °C
Besonderer Einsatz	Luft- und Raumfahrtindustrie

4032 Doppelseitiges Klebeband mit Schaumstoffträger

Klebstoff	Acrylat -A 20-
Träger	Polyurethan-Schaumstoff, offenzellig
Schutzabdeckung	Papier
Dicke	0,8 mm
Temperaturbeständigkeit	+105 °C, kurzzeitig +190 °C
Besonderer Einsatz	Luft- und Raumfahrtindustrie

4408 Doppelseitiges Klebeband mit Schaumstoffträger

Klebstoff	Acrylat -A 30-
Träger	Weich-PVC-Schaum, geschlossen zellig
Schutzabdeckung	Papier
Dicke	3,2 mm
Temperaturbeständigkeit	+65 °C, kurzzeitig +80 °C

4430 Doppelseitiges Klebeband

Klebstoff	Acrylat
Schutzabdeckung	4430 = Papier; 4430 F = Folie
Dicke	0,8 mm
Schälkraft auf Stahl	200 N/100 mm
Temperaturbeständigkeit	+70 °C, kurzzeitig +100 °C
Besondere Merkmale	Hohe Soforthaftung, sehr gute abdichtende Eigenschaften

3.6. Doppelseitige Klebebänder mit Schaumstoffträger

4416 Doppelseitiges Klebeband mit Schaumstoffträger

Klebstoff	Acrylat -A 30-
Träger	Weich-PVC-Schaum, geschlossenenzellig
Schutzabdeckung	Papier
Dicke	1,6 mm
Temperaturbeständigkeit	+65 °C, kurzzeitig +80 °C

4432 Doppelseitiges Klebeband mit Schaumstoffträger

Klebstoff	Acrylat -A 30-
Träger	Weich-PVC-Schaum, geschlossenenzellig
Schutzabdeckung	Papier
Dicke	0,8 mm
Temperaturbeständigkeit	+65 °C, kurzzeitig +80 °C

4632 Doppelseitiges Klebeband

Klebstoff	Acrylat mit geschlossenenzelligem Klebstoffkern
Schutzabdeckung	Papier
Dicke	0,75 mm
Schälkraft auf Stahl	240 N/100 mm
Temperaturbeständigkeit	+90 °C, kurzzeitig +150 °C
Besondere Merkmale	Verbessertes Leistungsvermögen gegenüber den Standard-Formulierungen aufgrund des geschlossenenzelligen Acrylat-Klebstoffkerns.

4664 Doppelseitiges Klebeband

Klebstoff	Acrylat mit geschlossenenzelligem Klebstoffkern
Schutzabdeckung	Papier
Dicke	0,4 mm
Schälkraft auf Stahl	240 N/100 mm
Temperaturbeständigkeit	+90 °C, kurzzeitig +150 °C
Besondere Merkmale	Verbessertes Leistungsvermögen gegenüber den Standard-Formulierungen aufgrund des geschlossenenzelligen Acrylat-Klebstoffkerns.

9528 Doppelseitiges Klebeband mit Polyethylen-Schaumträger

Bietet eine leistungsfähige Kombination aus sehr hoher Anfangsklebkraft und hoher Scherbelastung.

Klebstoff	Synthese-Kautschuk -R 40-
Träger	PE-Schaum
Schutzabdeckung	Papier
Dicke	0,8 mm
Temperaturbeständigkeit	+50 °C, kurzzeitig +75 °C
Besondere Merkmale	Gute Soforthaftung, gute Adhäsion auf niederenergetischen Werkstoffen (z.B. PE,PP).

9529 Doppelseitiges Klebeband mit Polyethylen-Schaumträger

Bietet eine leistungsfähige Kombination aus sehr hoher Anfangsklebkraft und hoher Scherbelastung.

Klebstoff	Synthese-Kautschuk -R 40-
Träger	PE-Schaum
Schutzabdeckung	Papier
Dicke	1,6 mm
Temperaturbeständigkeit	+50 °C, kurzzeitig +75 °C
Besondere Merkmale	Gute Soforthaftung, gute Adhäsion auf niederenergetischen Werkstoffen (z.B. PE,PP).

9536 Doppelseitiges Klebeband mit PE-Schaumträger / weiß

Ausgerüstet mit einem Gummi-Harz-Klebstoff. Das Klebeband hat eine sehr hohe Anfangsklebkraft.

Klebstoff	Gummi-Harz
Träger	Polyethylen-Schaumstoff (geschlossenenzellig)
Schutzabdeckung	silikonisiertes Papier, weiß
Dicke	1,1 mm
Temperaturbeständigkeit	60 °C
Besondere Merkmale	Sehr hohe Anfangsklebkraft, weitere Merkmale werden durch den Schaumstoffträger bestimmt. Dieser kann - in gewissen Grenzen - Unebenheiten und Toleranzen überbrücken und wirkt zudem vibrationsdämpfend. Der Schaumstoff hat eine hohe Spaltfestigkeit.

9539 Doppelseitiges Klebeband mit PE-Schaumträger / weiß

Ausgerüstet mit einem hochwertigen Acrylat-Klebstoff. Das Klebeband empfiehlt sich besonders bei Anwendungen, bei denen hohe Anfangsklebkraft und hohe Scherfestigkeit sowie gute Alterungsbeständigkeit verlangt werden.

Klebstoff	Acrylat -A 30-
Träger	Polyethylen-Schaumstoff (geschlossenenzellig)
Schutzabdeckung	Papier, weiß
Dicke	0,8 mm
Schälkraft auf Stahl	180 N/100 mm
Temperaturbeständigkeit	dauernd +80 °C, kurzfristig +100 °C
Dichte	95 kg/m ³
Besondere Merkmale	Kann - in gewissen Grenzen - Unebenheiten und Toleranzen überbrücken und wirkt zudem vibrationsdämpfend.

9540 Doppelseitiges Klebeband mit PE-Schaumträger / weiß

Ausgerüstet mit einem hochwertigen Acrylat-Klebstoff. Das Klebeband empfiehlt sich besonders bei Anwendungen, bei denen hohe Anfangsklebkraft und hohe Scherfestigkeit sowie gute Alterungsbeständigkeit verlangt werden.

Klebstoff	Acrylat -A 30-
Träger	Polyethylen-Schaumstoff (geschlossenenzellig)
Schutzabdeckung	Papier, weiß
Dicke	1,6 mm
Schälkraft auf Stahl	160 N/100 mm
Temperaturbeständigkeit	dauernd +80 °C, kurzfristig +100 °C
Dichte	67 kg/m ³
Besondere Merkmale	Kann - in gewissen Grenzen - Unebenheiten und Toleranzen überbrücken und wirkt zudem vibrationsdämpfend.

9546 Doppelseitiges Klebeband mit PE-Schaumträger / weiß

Ausgerüstet mit einem hochwertigen Acrylat-Klebstoff und besitzt eine hohe Anfangsklebkraft.

Klebstoff	Acrylat, modifiziert
Träger	Polyethylen-Schaumstoff (geschlossenenzellig)
Schutzabdeckung	Papier, weiß
Dicke	1,1 mm
Temperaturbeständigkeit	dauernd +80 °C, kurzfristig +90 °C
Dichte	67 kg/m ³
Besondere Merkmale	Das Klebeband zeichnet sich durch eine hohe Anfangsklebkraft aus. Weitere Merkmale sind durch den Schaumstoffträger bestimmt. Dieser kann grundsätzlich - in gewissen Grenzen - Unebenheiten und Toleranzen überbrücken und wirkt zudem vibrationsdämpfend.

3.7.

VHB™ Hochleistungs-Verbindungssysteme

VHB™ Produkte sind für eine Vielzahl von Innen- und Außenanwendungen geeignet. Diese Produkte werden erfolgreich in Bereichen eingesetzt, in denen konventionelle Klebebänder bislang aufgrund ihres geringen Leistungsspektrums nicht eingesetzt werden konnten.

Die hohe Leistungsfähigkeit ermöglicht den Einsatz bei Anwendungen, die bislang mechanischen Verbindungstechniken wie Schrauben, Nieten, Clipsen oder Schweißen vorbehalten waren.

VHB™ Produkte eignen sich zum Verbinden gleichartiger oder unterschiedlicher Werkstoffe, wie z.B. Metalle, NE-Metalle, Holz, Glas, hochenergetische Kunststoffe (ABS, Polycarbonat, Acrylglass [PMMA], PVC) oder pulverbeschichteter Materialien. Auch niederenergetische Kunststoffe wie PE und PP können verbunden werden.

Neben einer dauerhaften Verbindung haben Klebebänder den Vorteil, zeit- und kostenaufwendige Vor- und Nacharbeiten zu reduzieren. Der vollflächige Kontakt verhindert einseitige, punktförmige Belastung und gewährleistet eine gleichmäßige Kraftverteilung. Eine die dauerhafte Verbindung gefährdende und zudem unästhetische Korrosion kann es bei Klebebändern nicht geben, da weder Schraub- noch Nietköpfe oder Schweißstellen die Oberflächenbeschichtung verletzen.



Das VHB™ Programm ist durch folgende Merkmale gekennzeichnet:

- hervorragende Temperaturbeständigkeit
- sehr hohe Scher- und Schälbelastbarkeit
- Außenanwendbarkeit durch
 - Lösemittelbeständigkeit
 - UV-Beständigkeit
- Witterungsbeständigkeit gegen Feuchtigkeit, Wind, starke Temperaturwechsel, sauren Regen, Staub und Schmutz
- Alterungsbeständigkeit
- Weichmacherbeständigkeit
- Widerstandsfähigkeit bei statischen und dynamischen Kurz- und Dauerbelastungen
- Ausgleich und Abbau mechanischer Spannungen
- gute Dicht- und Versiegelungsfunktionen

Im VHB™ Programm gibt es drei Produktgruppen mit unterschiedlichen Leistungsspektren:

1. **Klebstoff-Filme**
2. **VHB™ Kernprodukte**
3. **VHB™ Spezialprodukte**

3.7.1

VHB™ Klebstoff-Filme

Die 3M VHB™ Hochleistungs-Klebstoff-Filme zeichnen sich durch ihre gute UV-, Alterungs- und Lösemittelbeständigkeit aus.

Die sehr hohe Temperaturbeständigkeit von

- 150 °C dauernd
- 260 °C kurzzeitig

sowie die geringe Filmdicke sind die besonderen Merkmale dieser Produktgruppe. Durch die geringe und gleichmäßige Filmdicke ist ein Einsatz auch auf sphärisch verformten Bauteilen möglich.

9460 VHB™ Klebstoff-Film / transparent

Klebstoff	Acrylat -A 10-
Schutzabdeckung	Papier
Dicke	0,05 mm
Schälkraft auf Stahl	120 N/100 mm
Temperaturbeständigkeit	+150 °C, kurzzeitig +260 °C
Besondere Merkmale	Nach UL746C getestet.

9469 VHB™ Klebstoff-Film / transparent

Klebstoff	Acrylat -A 10-
Schutzabdeckung	Papier
Dicke	0,13 mm
Schälkraft auf Stahl	140 N/100 mm
Temperaturbeständigkeit	+150 °C, kurzzeitig +260 °C
Besondere Merkmale	Nach UL746C getestet.

9473 VHB™ Klebstoff-Film / transparent

Klebstoff	Acrylat -A 10-
Schutzabdeckung	Papier
Dicke	0,25 mm
Schälkraft auf Stahl	160 N/100 mm
Temperaturbeständigkeit	+150 °C, kurzzeitig +260 °C
Besondere Merkmale	Nach UL746C getestet.

3.7.2

VHB™ Kernprodukte

Die 3M VHB™ Kernprodukte bieten eine optimale Anpassungsfähigkeit an die zu klebenden Oberflächen. Dieses Merkmal ermöglicht, dass sowohl dünne als auch strukturierte Oberflächen vollflächig spannungsfrei verbunden werden können.

Diese neue Generation der anpassungsfähigen Hochleistungs-Klebebänder zeichnet sich zusätzlich durch eine gute Schlagfestigkeit bei Minustemperaturen, eine gute Weichmacherbeständigkeit und eine hohe Soforthaftung aus.

5915 F VHB™ Hochleistungs-Verbindungssystem / dunkelgrau

Hochleistungs-Verbindungssystem, welches eine optimale Anpassungsfähigkeit an die zu klebenden Oberflächen bietet. Speziell für pulverbeschichtete Oberflächen geeignet.

Klebstoff	Acrylat mit geschlossenzelligem Klebstoffkern
Schutzabdeckung	Folie, rot
Dicke	0,4 mm
Schälkraft auf Stahl	230 N/100 mm
Temperaturbeständigkeit	dauernd +120 °C; kurzfristig +150 °C

5925 F VHB™ Hochleistungs-Verbindungssystem / dunkelgrau

Hochleistungs-Verbindungssystem, welches eine optimale Anpassungsfähigkeit an die zu klebenden Oberflächen bietet. Speziell für pulverbeschichtete Oberflächen geeignet.

Klebstoff	Acrylat mit geschlossenzelligem Klebstoffkern
Schutzabdeckung	Folie, rot
Dicke	0,64 mm
Schälkraft auf Stahl	300 N/100 mm
Temperaturbeständigkeit	dauernd +120 °C; kurzfristig +150 °C
Besondere Merkmale	Nach UL 746C getestet.

5930 F VHB™ Hochleistungs-Verbindungssystem / dunkelgrau

Hochleistungs-Verbindungssystem, welches eine optimale Anpassungsfähigkeit an die zu klebenden Oberflächen bietet. Speziell für pulverbeschichtete Oberflächen geeignet.

Klebstoff	Acrylat mit geschlossenzelligem Klebstoffkern
Schutzabdeckung	Folie, rot
Dicke	0,8 mm
Schälkraft auf Stahl	315 N/100 mm
Temperaturbeständigkeit	dauernd +120 °C; kurzfristig +150 °C

3.7.2. VHB™ Kernprodukte

5952 F VHB™ Hochleistungs-Verbindungssystem / dunkelgrau

Hochleistungs-Verbindungssystem, welches eine optimale Anpassungsfähigkeit an die zu klebenden Oberflächen bietet. Speziell für pulverbeschichtete Oberflächen geeignet.

Klebstoff	Acrylat mit geschlossenzelligem Klebstoffkern
Schutzabdeckung	Folie, rot
Dicke	1,1 mm
Schälkraft auf Stahl	350 N/100 mm
Temperaturbeständigkeit	dauernd +120 °C; kurzfristig +150 °C
Besondere Merkmale	Nach UL 746C getestet

5962 F VHB™ Hochleistungs-Verbindungssystem / dunkelgrau

Hochleistungs-Verbindungssystem, welches eine optimale Anpassungsfähigkeit an die zu klebenden Oberflächen bietet. Speziell für pulverbeschichtete Oberflächen geeignet.

Klebstoff	Acrylat mit geschlossenzelligem Klebstoffkern
Schutzabdeckung	Folie, rot
Dicke	1,55 mm
Schälkraft auf Stahl	350 N/100 mm
Temperaturbeständigkeit	dauernd +120 °C; kurzfristig +150 °C
Besondere Merkmale	Nach UL 746C getestet

4926 P VHB™ Hochleistungs-Verbindungssystem / grau

Hochleistungs-Verbindungssystem, welches eine sehr gute Anpassungsfähigkeit an die zu klebenden Oberflächen bietet. Speziell für weiches PVC geeignet.

Klebstoff	Acrylat mit geschlossenzelligem Klebstoffkern
Schutzabdeckung	Papier
Dicke	0,4 mm
Schälkraft auf Stahl	210 N/100 mm
Temperaturbeständigkeit	dauernd +90 °C; kurzfristig +150 °C
Besondere Merkmale	Nach UL 746C getestet

4936 VHB™ Hochleistungs-Verbindungssystem / grau

Hochleistungs-Verbindungssystem, welches eine sehr gute Anpassungsfähigkeit an die zu klebenden Oberflächen bietet. Speziell für weiches PVC geeignet.

Klebstoff	Acrylat mit geschlossenzelligem Klebstoffkern
Schutzabdeckung	Papier, Folie
Dicke	0,64 mm
Schälkraft auf Stahl	300 N/100 mm
Temperaturbeständigkeit	+90 °C, kurzzeitig +150 °C
Besondere Merkmale	Nach UL746C getestet.

4941 VHB™ Hochleistungs-Verbindungssystem / grau

Hochleistungs-Verbindungssystem, welches eine sehr gute Anpassungsfähigkeit an die zu klebenden Oberflächen bietet. Speziell für weiches PVC geeignet.

Klebstoff	Acrylat mit geschlossenzelligem Klebstoffkern
Schutzabdeckung	Papier, Folie
Dicke	1,1 mm
Schälkraft auf Stahl	350 N/100 mm
Temperaturbeständigkeit	+90 °C, kurzzeitig +150 °C
Besondere Merkmale	Nach UL746C getestet.

4956 VHB™ Hochleistungs-Verbindungssystem / grau

Hochleistungs-Verbindungssystem, welches eine sehr gute Anpassungsfähigkeit an die zu klebenden Oberflächen bietet. Speziell für weiches PVC geeignet.

Klebstoff	Acrylat mit geschlossenzelligem Klebstoffkern
Schutzabdeckung	Papier, Folie
Dicke	1,55 mm
Schälkraft auf Stahl	350 N/100 mm
Temperaturbeständigkeit	+90 °C, kurzzeitig +150 °C
Besondere Merkmale	Nach UL746C getestet.

4991 F VHB™ Hochleistungs-Verbindungssystem / grau

Hochleistungs-Verbindungssystem, welches eine sehr gute Anpassungsfähigkeit an die zu klebenden Oberflächen bietet. Speziell für weiches PVC geeignet.

Klebstoff	Acrylat mit geschlossenzelligem Klebstoffkern
Schutzabdeckung	Folie, rot
Dicke	2,3 mm
Schälkraft auf Stahl	350 N/100 mm
Temperaturbeständigkeit	dauernd +90 °C, kurzfristig +150 °C
Besondere Merkmale	Nach UL 746C getestet

4919 F VHB™ Hochleistungs-Verbindungssystem / schwarz

Hochleistungs-Verbindungssystem, welches eine sehr gute Anpassungsfähigkeit an die zu klebenden Oberflächen bietet. Speziell für weiches PVC geeignet.

Klebstoff	Acrylat mit geschlossenzelligem Klebstoffkern
Schutzabdeckung	Folie, rot
Dicke	0,64 mm
Schälkraft auf Stahl	300 N/100 mm
Temperaturbeständigkeit	dauernd +90 °C, kurzfristig +150 °C
Besondere Merkmale	Nach UL746C getestet.

4947 F VHB™ Hochleistungs-Verbindungssystem / schwarz

Hochleistungs-Verbindungssystem, welches eine sehr gute Anpassungsfähigkeit an die zu klebenden Oberflächen bietet. Speziell für weiches PVC geeignet.

Klebstoff	Acrylat mit geschlossenzelligem Klebstoffkern
Schutzabdeckung	Folie, rot
Dicke	1,1 mm
Schälkraft auf Stahl	350 N/100 mm
Temperaturbeständigkeit	dauernd +90°C, kurzfristig +150°C
Besondere Merkmale	Nach UL 746C getestet

4979 F VHB™ Hochleistungs-Verbindungssystem / schwarz

Hochleistungs-Verbindungssystem, welches eine sehr gute Anpassungsfähigkeit an die zu klebenden Oberflächen bietet. Speziell für weiches PVC geeignet.

Klebstoff	Acrylat mit geschlossenzelligem Klebstoffkern
Schutzabdeckung	Folie, rot
Dicke	1,55 mm
Schälkraft auf Stahl	350 N/100 mm
Temperaturbeständigkeit	dauernd +90 °C, kurzfristig +150 °C
Besondere Merkmale	Nach UL746C getestet.

3.7.3.

VHB™ Spezialprodukte

für hochenergetische Werkstoffe

4646 F VHB™ Hochleistungs-Verbindungssystem / dunkelgrau

Doppelseitiges Klebeband aus Acrylat-Klebstoff. Bietet eine leistungsfähige Kombination aus Scherfestigkeit und Schälkraft. Besonders geeignet für Metall zu Metall-Verklebungen.

Klebstoff	Acrylat mit geschlossenzelligem Klebstoffkern
Schutzabdeckung	Folie, rot
Dicke	0,6 mm
Schälkraft auf Stahl	200 N/100 mm
Temperaturbeständigkeit	+90 °C, kurzzeitig +150 °C
Besondere Merkmale	Geeignet zur Verklebung vor dem Pulverlackierungsprozess. Die Temperatureausdehnungskoeffizienten der Fügepartner sollten ähnlich sein. Nach UL746C getestet.

4611 F VHB™ Hochleistungs-Verbindungssystem / dunkelgrau

Doppelseitiges Klebeband aus Acrylat-Klebstoff. Bietet eine leistungsfähige Kombination aus Scherfestigkeit und Schälkraft. Besonders geeignet für Metall zu Metall-Verklebungen.

Klebstoff	Acrylat mit geschlossenzelligem Klebstoffkern
Schutzabdeckung	Folie, rot
Dicke	1,1 mm
Schälkraft auf Stahl	320 N/100 mm
Temperaturbeständigkeit	+90 °C, kurzzeitig +150 °C
Besondere Merkmale	Geeignet zur Verklebung vor dem Pulverlackierungsprozess. Die Temperatureausdehnungskoeffizienten der Fügepartner sollten ähnlich sein. Nach UL746C getestet.

4613 F VHB™ Doppelseitiges Klebeband / weiß

Doppelseitiges Klebeband aus Acrylat-Klebstoff. Bietet eine leistungsfähige Kombination aus Scherfestigkeit und Schälkraft. Besonders geeignet für Metall zu Metall-Verklebungen.

Klebstoff	Acrylat mit geschlossenzelligem Klebstoffkern
Schutzabdeckung	Folie, rot
Dicke	1,1 mm
Schälkraft auf Stahl	320 N/100 mm
Temperaturbeständigkeit	dauernd +150 °C; kurzfristig +230 °C
Besondere Merkmale	Geeignet zur Verklebung vor dem Pulverlackierungsprozess. Die Temperatureausdehnungskoeffizienten der Fügepartner sollten ähnlich sein.



4655 F VHB™ Hochleistungs-Verbindungssystem / dunkelgrau

Doppelseitiges Klebeband aus Acrylat-Klebstoff. Bietet eine leistungsfähige Kombination aus Scherfestigkeit und Schälfkraft. Besonders geeignet für Metall zu Metall-Verklebungen.

Klebstoff	Acrylat mit geschlossenzelligem Klebstoffkern
Schutzabdeckung	Folie, rot
Dicke	1,5 mm
Schälfkraft auf Stahl	320 N/100 mm
Temperaturbeständigkeit	+90 °C, kurzzeitig +150 °C
Besondere Merkmale	Geeignet zur Verklebung vor den Pulverlackierungsprozess. Die Temperaturexpansionskoeffizienten der Fügepartner sollten ähnlich sein. Nach UL746C getestet.

3.7.4.

VHB™ Spezialprodukte

für niederenergetische Werkstoffe

4932 VHB™ Hochleistungs-Verbindungssystem / weiß

Ermöglichen aufgrund ihres Spezialklebstoffs auch Klebungen zu niederenergetischen Oberflächen (z.B. PE oder PP).

Klebstoff	Acrylat mit geschlossenzelligem Klebstoffkern und spezieller Klebstoffoberfläche
Schutzabdeckung	Papier
Dicke	0,64 mm
Schälkraft auf Stahl	350 N/100 mm
Temperaturbeständigkeit	+70 °C; kurzzeitig +90 °C

4952 VHB™ Hochleistungs-Verbindungssystem / weiß

Ermöglichen aufgrund ihres Spezialklebstoffs auch Klebungen zu niederenergetischen Oberflächen (z.B. PE oder PP).

Klebstoff	Acrylat mit geschlossenzelligem Klebstoffkern und spezieller Klebstoffoberfläche
Schutzabdeckung	Papier
Dicke	1,1 mm
Schälkraft auf Stahl	440 N/100 mm
Temperaturbeständigkeit	+70 °C; kurzzeitig +90 °C

3.7.5.

VHB™ Spezialprodukte

für die Verarbeitung ab 0 °C

4943 F VHB™ Hochleistungs-Verbindungssystem / grau

Eignet sich insbesondere für das Verkleben bei niedrigen Temperaturen (ab 0 °C).

Klebstoff	Acrylat mit geschlossenzelligem Klebstoffkern
Schutzabdeckung	Folie
Dicke	1,1 mm
Schälkraft auf Stahl	440 N/100 mm
Temperaturbeständigkeit	+90 °C; kurzzeitig +150 °C

4957 F VHB™ Hochleistungs-Verbindungssystem / grau

Eignet sich insbesondere für das Verkleben bei niedrigen Temperaturen (ab 0 °C).

Klebstoff	Acrylat mit geschlossenzelligem Klebstoffkern
Schutzabdeckung	Folie
Dicke	1,5 mm
Schälkraft auf Stahl	440 N/100 mm
Temperaturbeständigkeit	+90 °C; kurzzeitig +150 °C

3.7.6.

VHB™ Spezialprodukte

für hochtransparente Werkstoffe

4905 VHB™ Hochleistungs-Verbindungssystem / hochtransparent

Eignet sich insbesondere für das Verkleben von hochtransparenten Materialien, wie Glas und einigen transparenten Kunststoffen.

Klebstoff	Acrylat mit geschlossenzelligem Klebstoffkern
Schutzabdeckung	Papier/Folie (F)
Dicke	0,5 mm
Schälkraft auf Stahl	210 N/100 mm
Temperaturbeständigkeit	+90 °C; kurzzeitig +150 °C
Besondere Merkmale	Nach UL 746C getestet

4910 F VHB™ Hochleistungs-Verbindungssystem / hochtransparent

Eignet sich insbesondere für das Verkleben von hochtransparenten Materialien, wie Glas und einigen transparenten Kunststoffen.

Klebstoff	Acrylat mit geschlossenzelligem Klebstoffkern
Schutzabdeckung	Folie (F)
Dicke	1,0 mm
Schälkraft auf Stahl	260 N/100 mm
Temperaturbeständigkeit	+90 °C; kurzzeitig +150 °C
Besondere Merkmale	Nach UL 746C getestet

4915 F VHB™ Hochleistungs-Verbindungssystem / hochtransparent

Eignet sich insbesondere für das Verkleben von hochtransparenten Materialien, wie Glas und einigen transparenten Kunststoffen.

Klebstoff	Acrylat mit geschlossenzelligem Klebstoffkern
Schutzabdeckung	Folie (F)
Dicke	1,5 mm
Schälkraft auf Stahl	260 N/100 mm
Temperaturbeständigkeit	+90 °C; kurzzeitig +150 °C

4918 F VHB™ Hochleistungs-Verbindungssystem / hochtransparent

Eignet sich insbesondere für das Verkleben von hochtransparenten Materialien, wie Glas und einigen transparenten Kunststoffen.

Klebstoff	Acrylat mit geschlossenzelligem Klebstoffkern
Schutzabdeckung	Folie (F)
Dicke	2,0 mm
Schälkraft auf Stahl	260 N/100 mm
Temperaturbeständigkeit	+90 °C; kurzzeitig +150 °C



4. Spezialprodukte

4.1. Spezialprodukte

3M Scotch-Weld™ Industrie Reiniger / klar / auf Limonenbasis

Reinigt effektiv, aber schonend Rückstände von den meisten - nicht chemisch härtenden - Klebstoffen und Dichtmassen, von Klebebändern und -folien, Aufklebern sowie von hartnäckigen Verschmutzungen wie Teerresten, Gummiaabrieb, Öl und Fett auf Metallen, den meisten Kunststoffen sowie Keramik, Glas, Stein etc. Enthält keine Erdöldestillate und keine chlorierten Lösemittel. Reinigt schonend auch hartnäckigen Schmutz von praktisch allen Oberflächen.

Treibmittel	Propan
Basis	D-Limonen (Citrusöl)
Lieferform	Sprühdose 200 ml / Sprühdose 500 ml / Großbinde

Scotch® Easy Clean Pen / klar

Einfaches Entfernen von Klebstoffresten, Etikettenrückständen, Öl, Fett und Schmutz durch Filzstifte von Metallen, Leder, Glas sowie Tischen, Schränken, Geschirr, Wänden etc.

Basis	Orangenextrakt (süß)
Lieferform	8,2 g

3M Scotch-Weld™ Primer 83 Klebeband-Primer (Haftvermittler)

3M Scotch-Weld™ Primer 83 wurde entwickelt, um die Klebkraft von Klebebändern auf kritischen Oberflächen wesentlich zu erhöhen. Klebunfreundliche Werkstoffe werden durch eine Primerbeschichtung klebfähig gemacht. Primer 83 besitzt eine gute Alterungsbeständigkeit, hohe UV-Resistenz und gute Temperaturbeständigkeit.

Basis	Synth. Elastomer
Konsistenz	flüssig, streichfähig
Festkörper	ca. 35 % nach Gewichtsteilen
Flammpunkt	-29 °C
Lösungsmittel	Chlorierte und aromatische Kohlenwasserstoffe
Temperaturbeständigkeit	von -35 °C bis +65 °C
Besondere Merkmale	Nicht für Polystyrolschaum und silikonisierte Oberflächen geeignet.

4.1. Spezialprodukte

Primer 94

Der 3M™ Klebeband Haftvermittler 94 wurde entwickelt, um die Klebkraft der VHB™ Klebebänder mit Acrylat-Klebstoffen auf kritischen Oberflächen wesentlich zu erhöhen. Zu diesen Oberflächen zählen PE, PP, ABS, EPDM, PET/PBT-Mischungen, Beton, Holz, Glas, Metall und gestrichene Metalle.

Komponenten	Cyclohexan, Xylol, Aethanol denaturiert, Ethylbenzol, Ethylacetat, Acrylpolymer, 2,5-Furandion, Propan-2-ol
Konsistenz	flüssig, streichfähig
Festkörper	ca. 6%
Viskosität	30-40 cp
Temperaturbeständigkeit	von -35 °C bis +80 °C
Ergiebigkeit	ca. 15 m ² /l
Ablüßzeit	5 Min.
Dichte	0,75 g/cm ³
Besondere Merkmale	Bei Klebungen vor der Pulverbeschichtung keinen Primer 94 verwenden!

Scotch-Weld™ 9348 / klar

Scotch-Weld™ 9348 ist ein bei Raumtemperatur schnell trocknender Haftvermittler / Primer, der zur Adhäsionsverbesserung auf Kunststoffen wie Hart- und Weich-PVC, Polycarbonat, Polyurethan, Polyester u.a. für doppelseitige Klebebänder und Klebstofffilmen auf Acrylatbasis entwickelt wurde. Weichmacher- und Ölbeständigkeit, nicht durchschlagende und verfärbende Eigenschaften zeichnen das Produkt aus. Temperatureinsatzbereich: -30 °C bis +80 °C.

Basis	Mod. Acrylate
Konsistenz	dünflüssig
Festkörper	min. 10 %
Viskosität	bei 26 °C: 50 - 200 mPa.s
Lösemittel	MEK, Aceton, Tetrahydrofuran
Spezifisches Gewicht	0,84 kg / Liter

Silan Glas Primer

Klebeverbindungen auf Glas, die hoher Luftfeuchtigkeit oder häufigem Wasserkontakt ausgesetzt sind, können durch Feuchtigkeit unterwandert werden. Diese beeinträchtigt die Festigkeit der Verbindung. Eine Vorbehandlung der Glasoberfläche mit dem Silan Glas Primer löst dieses Problem bei folgenden Anwendungen:

- Kleben von Fenstersprossen auf Kunststoff, Metall oder lackiertem Metall auf Glasscheiben
- Kleben von Buchstaben auf Fensterscheiben
- Kleben von Glas in Küche und Bad

Basis	Silan
Lösemittel	Isopropanol
Feststoffgehalt	0,50%
Temperaturbeständigkeit	-35 °C bis +100 °C
Besondere Merkmale	Leicht selbstklebend



582 Klebstoff-Film, hitzeaktivierbar

Klebstoff	Hitzehärtende Spezialkonstruktion, in dem ein leichtes Papiervlies eingebettet ist
Dicke	0,15 mm
Besondere Merkmale	Das Klebeband ist innerhalb von Minuten aufzubringen.

583 Klebstoff-Film, hitzeaktivierbar

Klebstoff	Synthese-Gummi-Harz
Träger	ohne
Schutzabdeckung	Papier
Dicke	0,05 mm
Temperaturbeständigkeit	+150 °C; kurzzeitig +230 °C
Besondere Merkmale	583 ist nach UL 969 getestet.

588 Klebstoff-Film, hitzeaktivierbar

Klebstoff	Synthese-Gummi-Harz
Träger	ohne
Schutzabdeckung	Papier
Dicke	0,15 mm
Temperaturbeständigkeit	+150 °C; kurzzeitig +230 °C
Besondere Merkmale	588 ist nach UL 969 getestet.

M 90 Präzisionsschneider

4.2.

Scotch™ Dokumentenschutz

Robuste Polypropylenfolie mit leuchtend rotem Rand und nur leicht haftendem transparenten Innenfeld; zum Schutz sämtlicher Versandpapiere wie Lieferscheine, Nachnahmescheine, Packlisten etc. Zwei rot markierte Anfassenden dienen dem leichten Entnehmen der Lieferpapiere, Druck „Lieferpapiere hier“ in vier Sprachen ermöglicht den internationalen Einsatz von Scotch® Dokumentenschutz. Einseitig offen auch als Halter für Lager-/Inventurkarten einsetzbar sowie gefaltet zum Beipacken von Klein- und Normteilen zur Montage.

Lieferbar von der Rolle zur rationellen Verarbeitung mit dem Spezialabroller M777 oder vom Block zur handlichen Verarbeitung ohne Abroller.

830 ScotchPad™ Dokumentenschutz vom Block

Zur einfachen, handlichen Verarbeitung ohne Abroller; einfach vom Block abziehen!

Klebstoff	Rand-Gummi-Harz
Träger	Polypropylen-Folie
Dicke	Rand 0,08 mm
Abmessungen	außen: 125 mm x 150 mm Innenfeld: 100 mm x 120 mm 25 Abschnitte je Block
Schälkraft auf Stahl	Rand 60 N/100 mm
Bruchlast	615 N/100 mm
Bruchdehnung	160 %

832 ScotchPad™ Dokumentenschutz vom Block

Zur einfachen, handlichen Verarbeitung ohne Abroller; einfach vom Block abziehen!

Klebstoff	Rand-Gummi-Harz
Träger	Polypropylen-Folie
Dicke	Rand 0,08 mm
Abmessungen	außen: 250 mm x 150 mm Innenfeld: 230 mm x 120 mm 25 Abschnitte je Block
Schälkraft auf Stahl	Rand 60 N/100 mm
Bruchlast	615 N/100 mm
Bruchdehnung	160 %

5. Auftragsgeräte

TE-1635 Planklebekopf



Besonders geeignet zur Integration in TE-1660 sowie in vorhandene Anlagen. Auch einzeln als Planklebekopf lieferbar.

TE-1660 Transport- und Steuereinheit



Dieses Gerät ermöglicht bei Verwendung der Planklebeköpfe TE-1635 das exakte in Länge und Lage definierte Auftragen von einseitigen und doppelseitigen Klebebändern.

Haupteinsatzgebiet sind die Konfektionierung oder selbstklebende Ausrüstung von Formularen, Kartonagen, Plakaten, Displays etc.

TE-2452 Auftragsgerät



Vollpneumatisch, zur Auftragung von Klebebandabschnitten, ein- oder doppelseitig, zum Kennzeichnen, Verschließen, Sichern und Befestigen. Durch seine kompakte Bauform besonders zur Integration in Produktionsanlagen geeignet.

3M ATG 700 Handabroller



3M™ ATG Klebstoff-Filme sind so konzipiert, dass sie sich durch ihre Spezialwicklung einfach und wirtschaftlich mit dem ATG 700 Handabroller verarbeiten lassen:

- Ergonomisches Design
- Kunststoffausführung
- transparenter Deckel: Restlaufänge sichtbar
- Laufänge bis 55m
- Klebstoff-Auftrag erfolgt mit automatischem Abwickeln des Schutzpapiers



6.

Bumpon™

selbstklebende Elastikpuffer

Bumpon™ selbstklebende Elastikpuffer kommen in Anwendungen zum Einsatz, in denen Gerätefüße, Abstandshalter, Anschlagpuffer oder Vibrationsdämpfer benötigt werden.

Bumpon™ bestehen aus einem dauerelastischen, weichmacherfreien, abriebfesten Polyurethan-Elastomer, der selbstklebend ausgerüstet ist.

Zwei Klebstoff-Systeme stehen zur Auswahl:

Synthese-Kautschuk:

sehr gute Soforthaftung, gute Scherfestigkeit auf den meisten Werkstoffen, inkl. Kunststoffen mit niederenergetischen Oberflächen (z.B. PP, PE).

Acrylat:

ausgezeichnete Endklebkraft, sehr hohe Alterungs-, Temperatur-, UV- und chemische Beständigkeit.

Bumpon™ selbstklebende Elastikpuffer liefern wir als:

Standardprogramm:

- transparent oder farbig
- vielfältige Formen
- Synthese-Kautschuk-/ Acrylat-Klebstoff

Rollenware:

- transparent oder farbig
- verschiedene Materialstärken
- unterschiedliche Härtegrade (Shore A)
- Synthese-Kautschuk-/ Acrylat-Klebstoff

Formstanzteile:

- Standardprogramm
- Anwendungsoptimierte Formstanzteile

Kundenspezifisches Design:

- erweitertes Standardprogramm
- Rollenware
- Formstanzteile
- zusätzliche Klebstoffauswahl

Besondere Merkmale:

Hoher Reibungskoeffizient, Dauerelastizität, Abriebfestigkeit, rationale Montage.

6.1.1

Standardprogramm

transparente Ausführung

SJ 5302 A Bumpon™ selbstklebende Elastikpuffer (auch als Blisterpack erhältlich)



Klebstoff	Acrylat -A 20-
Farbe	transparent
Abmessung	Höhe 2,2 mm
(Ø = Durchmesser)	Breite Ø 7,9 mm

SJ 5303 Bumpon™ selbstklebende Elastikpuffer



Klebstoff	Acrylat
Farbe	transparent
Abmessung	Höhe 5,0 mm
(Ø = Durchmesser)	Breite Ø 11,1 mm

SJ 5306 Bumpon™ selbstklebende Elastikpuffer



Klebstoff	Acrylat
Farbe	transparent
Abmessung	Höhe 3,8 mm
(Ø = Durchmesser)	Breite Ø 9,5 mm

SJ 5307 Bumpon™ selbstklebende Elastikpuffer



Klebstoff	Acrylat
Farbe	transparent
Abmessung	Höhe 2,5 mm
(Ø = Durchmesser)	Breite Ø 10,2 mm

SJ 5308 Bumpon™ selbstklebende Elastikpuffer (auch als Blisterpack erhältlich)



Klebstoff	Acrylat -A 20-
Farbe	transparent
Abmessung	Höhe 3,1 mm
(Ø = Durchmesser)	Breite Ø 12,7 mm

SJ 5309 Bumpon™ selbstklebende Elastikpuffer (auch als Blisterpack erhältlich)



Klebstoff	Acrylat -A 20-
Farbe	transparent
Abmessung	Höhe 10,1 mm
(Ø = Durchmesser)	Breite Ø 22,3 mm

SJ 5312 Bumpon™ selbstklebende Elastikpuffer (auch als Blisterpack erhältlich)



Klebstoff	Acrylat -A 20-
Farbe	transparent
Abmessung	Höhe 3,5 mm
(Ø = Durchmesser)	Breite Ø 12,7 mm

6.1.1. Standardprogramm, transparente Ausführung

SJ 5317 Bumpon™ selbstklebende Elastikpuffer



Klebstoff	Acrylat
Farbe	transparent
Abmessung	Höhe 9,6 mm
(Ø = Durchmesser)	Breite Ø 19,0 mm

SJ 5318 Bumpon™ selbstklebende Elastikpuffer



Klebstoff	Acrylat
Farbe	transparent
Abmessung	Höhe 5,8 mm
(Ø = Durchmesser)	Breite Ø 12,7 mm

SJ 5323 Bumpon™ selbstklebende Elastikpuffer



Klebstoff	Acrylat
Farbe	transparent
Abmessung	Höhe 7,6 mm
(Ø = Durchmesser)	Breite Ø 20,6 mm

SJ 5327 Bumpon™ selbstklebende Elastikpuffer



Klebstoff	Acrylat
Farbe	transparent
Abmessung	Höhe 7,9 mm
(Ø = Durchmesser)	Breite Ø 16,0 mm

SJ 5344 Bumpon™ selbstklebende Elastikpuffer (auch als Blisterpack erhältlich)



Klebstoff	Acrylat
Farbe	transparent
Abmessung	Höhe 4,0 mm
(Ø = Durchmesser)	Breite Ø 19,0 mm

SJ 5378 Bumpon™ selbstklebende Elastikpuffer



Klebstoff	Acrylat
Farbe	transparent
Abmessung	Höhe 3,3 mm
(Ø = Durchmesser)	Breite Ø 10,0 mm

SJ 5382 Bumpon™ selbstklebende Elastikpuffer



Klebstoff	Acrylat
Farbe	transparent
Abmessung	Höhe 1,9 mm
(Ø = Durchmesser)	Breite Ø 6,4 mm

SJ 6506 Bumpon™ selbstklebende Elastikpuffer



Klebstoff	Synthese-Kautschuk -R 25-
Farbe	transparent
Abmessung	Höhe 3,8 mm
(Ø = Durchmesser)	Breite Ø 9,5 mm

SJ 6512 Bumpon™ selbstklebende Elastikpuffer



Klebstoff	Synthese-Kautschuk -R 25-
Farbe	transparent
Abmessung	Höhe 3,5 mm
(Ø = Durchmesser)	Breite Ø 12,7 mm

SJ 6553 Bumpon™ selbstklebende Elastikpuffer (auch als Blisterpack erhältlich)



Klebstoff	Synthese-Kautschuk -R 25-
Farbe	transparent
Abmessung (Ø = Durchmesser)	Höhe 3,05 mm Breite Ø 11,0 mm

6.1.2. Standardprogramm farbige Ausführung

SJ 5003 Bumpon™ selbstklebende Elastikpuffer



Klebstoff	Synthese-Kautschuk
Farbe	grau, schwarz, weiß
Abmessung (Ø = Durchmesser)	Höhe 5,0 mm Breite Ø 11,1 mm

SJ 5007 Bumpon™ selbstklebende Elastikpuffer



Klebstoff	Synthese-Kautschuk
Farbe	schwarz
Abmessung (Ø = Durchmesser)	Höhe 2,5 mm Breite Ø 10,2 mm

SJ 5008 Bumpon™ selbstklebende Elastikpuffer



Klebstoff	Synthese-Kautschuk
Farbe	braun, grau, schwarz, weiß
Abmessung (Ø = Durchmesser)	Höhe 3,1 mm Breite Ø 12,7 mm

SJ 5009 Bumpon™ selbstklebende Elastikpuffer (auch als Blisterpack erhältlich)



Klebstoff	Synthese-Kautschuk
Farbe	braun, grau, schwarz, weiß
Abmessung (Ø = Durchmesser)	Höhe 10,1 mm Breite Ø 22,3 mm

SJ 5012 Bumpon™ selbstklebende Elastikpuffer (auch als Blisterpack erhältlich)



Klebstoff	Synthese-Kautschuk
Farbe	braun, grau, schwarz, weiß
Abmessung (Ø = Durchmesser)	Höhe 3,5 mm Breite Ø 12,7 mm

6.1.2. Standardprogramm, farbige Ausführung

SJ 5017 Bumpon™ selbstklebende Elastikpuffer



Klebstoff	Synthese-Kautschuk
Farbe	braun, grau, schwarz, weiß
Abmessung (Ø = Durchmesser)	Höhe 9,6 mm Breite Ø 19,0 mm

SJ 5018 Bumpon™ selbstklebende Elastikpuffer



Klebstoff	Synthese-Kautschuk
Farbe	braun, grau, schwarz, weiß
Abmessung (Ø = Durchmesser)	Höhe 5,8 mm Breite Ø 12,7 mm

SJ 5023 Bumpon™ selbstklebende Elastikpuffer (auch als Blisterpack erhältlich)



Klebstoff	Synthese-Kautschuk -R 30-
Farbe	braun, grau, schwarz, weiß
Abmessung (Ø = Durchmesser)	Höhe 7,6 mm Breite Ø 20,6 mm

SJ 5027 Bumpon™ selbstklebende Elastikpuffer



Klebstoff	Synthese-Kautschuk
Farbe	grau, schwarz, weiß
Abmessung (Ø = Durchmesser)	Höhe 7,9 mm Breite Ø 16,0 mm

SJ 5076 Bumpon™ selbstklebende Elastikpuffer



Klebstoff	Synthese-Kautschuk
Farbe	rot-orange, schwarz
Abmessung (Ø = Durchmesser)	Höhe 2,8 mm Breite Ø 8,0 mm

SJ 5201 Bumpon™ selbstklebende Elastikpuffer



Klebstoff	Acrylat
Farbe	hellbraun
Abmessung (Ø = Durchmesser)	Höhe 3,2 mm Breite Ø 11,0 mm

SJ 5202 Bumpon™ selbstklebende Elastikpuffer



Klebstoff	Acrylat
Farbe	hellbraun
Abmessung (Ø = Durchmesser)	Höhe 1,6 mm Breite Ø 11,0 mm

SJ 5412 Bumpon™ selbstklebende Elastikpuffer (auch als Blisterpack erhältlich)



Klebstoff	Acrylat
Farbe	reinweiß
Abmessung (Ø = Durchmesser)	Höhe 3,5 mm Breite Ø 12,7 mm

SJ 5510 Bumpon™ selbstklebende Elastikpuffer
(farbige Ausführung, Rollenlänge 15,2 m)



Klebstoff	Synthese-Kautschuk
Farbe	grau, schwarz
Abmessung	Höhe 3,8 mm
(Ø = Durchmesser)	Breite Ø 12,7 mm

SJ 5514 Bumpon™ selbstklebende Elastikpuffer



Klebstoff	Synthese-Kautschuk
Farbe	braun, grau, schwarz, weiß
Abmessung	Höhe 13,2 mm
(Ø = Durchmesser)	Breite Ø 20,6 mm

SJ 5532 Bumpon™ selbstklebende Elastikpuffer



Klebstoff	Synthese-Kautschuk
Farbe	grau
Abmessung	Höhe 16,7 mm
(Ø = Durchmesser)	Breite Ø 47,7 mm

SJ 5705 Bumpon™ selbstklebende Elastikpuffer



Klebstoff	Synthese-Kautschuk
Farbe	schwarz
Abmessung	Höhe 6,1 mm
(Ø = Durchmesser)	Breite Ø 31,75 mm

SJ 5744 Bumpon™ selbstklebende Elastikpuffer
(auch als Blisterpack erhältlich)



Klebstoff	Synthese-Kautschuk-R 30-
Farbe	schwarz
Abmessung	Höhe 4,0 mm
(Ø = Durchmesser)	Breite Ø 19,0 mm

SJ 5780 Bumpon™ selbstklebende Elastikpuffer



Klebstoff	Synthese-Kautschuk
Farbe	schwarz
Abmessung	Höhe 5,0 mm
(Ø = Durchmesser)	Breite Ø 20,0 mm

SJ 6115 Bumpon™ selbstklebende Elastikpuffer



Klebstoff	Synthese-Kautschuk
Farbe	schwarz
Abmessung	Höhe 4,75 mm
(Ø = Durchmesser)	Breite Ø 15,9 mm

SJ 6125 Bumpon™ selbstklebende Elastikpuffer



Klebstoff	Synthese-Kautschuk
Farbe	schwarz
Abmessung	Höhe 6,35 mm
(Ø = Durchmesser)	Breite Ø 15,9 mm

6.2.

Bumpon™, gleitende Version

Die Produkte der SJ-6300 Serie sind selbstklebende, dauerelastische Schutzpuffer, die sich besonders durch einen niedrigen Reibungskoeffizienten auszeichnen, d.h. Gegenstände werden mit dem SJ-6344 gleitend gemacht. Des Weiteren wird aufgrund des R-25 Klebefilms eine ausgezeichnete, sofortige Klebewirkung erzielt, unabhängig von der Grundlage.

3M™ Bumpon Easy Slide wird vor allem da eingesetzt, wo schwere Gegenstände bewegt werden müssen, ohne den Untergrund zu beschädigen. Das Anheben dieser Gegenstände entfällt, mit 3M™ Easy Slide können diese wahlweise geschoben oder gezogen werden.

Beispiele für mögliche Anwendungsbereiche

- Computer, Monitore, Drucker
- Fernseher
- Videorecorder
- elektronische Geräte
- schwere Gegenstände aller Art, die geschoben statt angehoben werden sollen (Gewicht zwischen 18 kg und 72 kg)

Bumpon™ Rollenware wurde für die gleichen Anwendungsfelder wie Bumpon™ selbstklebende Elastikpuffer entwickelt. Durch die Stanzbarkeit des Materials kann eine Vielfalt von Formen, insbesondere anwendungsoptimierte Formstanzteile, gefertigt werden.

Unser Programm umfasst:

- Rollenware (unterschiedl. Shore Härten/ Klebstoffe)
- Produktion von kundenspezifischen Formstanzteilen
- kundenspezifische Fertigung von Bumpon™ Rollenware ab 90 m²

SJ 6344 Bumpon™ selbstklebende Elastikpuffer



Klebstoff	Synthese-Kautschuk
Farbe	schwarz
Abmessung	Höhe 4,0 mm
(Ø = Durchmesser)	Breite Ø 19,0 mm

6.2.1

Rollenware (Breite 114mm)

SJ 5608 Bumpon™ selbstklebende Elastikpuffer

Klebstoff	Acrylat
Farbe	transparent
Abmessung	Dicke 3,2 mm Länge 33,0 m
Shore Härte	A 60-70

SJ 5616 Bumpon™ selbstklebende Elastikpuffer

Klebstoff	Acrylat -A 20-
Farbe	transparent
Abmessung	Dicke 1,6 mm Länge 33,0 m
Shore Härte	A 60-70

SJ 5632 Bumpon™ selbstklebende Elastikpuffer

Klebstoff	Acrylat -A 20-
Farbe	transparent
Abmessung	Dicke 0,8 mm Länge 66,0 m
Shore Härte	A 60-70

6.2.1 Rollenware (Breite 114mm)

SJ 5808 Bumpon™ selbstklebende Elastikpuffer

Klebstoff	Synthese-Kautschuk -R 30-
Farbe	schwarz
Abmessung	Dicke 3,2 mm Länge 33,0 m
Shore Härte	A 60-70

SJ 5816 Bumpon™ selbstklebende Elastikpuffer

Klebstoff	Synthese-Kautschuk-R 30-
Farbe	braun, schwarz, weiß
Abmessung	Dicke 1,6 mm Länge 33,0 m
Shore Härte	A 60-70

SJ 5832 Bumpon™ selbstklebende Elastikpuffer

Klebstoff	Synthese-Kautschuk -R 30-
Farbe	braun, schwarz, weiß
Abmessung	Dicke 0,8 mm Länge 66,0 m
Shore Härte	A 60-70

SJ 5904 Bumpon™ selbstklebende Elastikpuffer

Klebstoff	Acrylat -A 20-
Farbe	schwarz
Abmessung	Dicke 6,4 mm Länge 16,5 m
Shore Härte	A 32-40

SJ 5908 Bumpon™ selbstklebende Elastikpuffer

Klebstoff	Acrylat -A 20-
Farbe	schwarz
Abmessung	Dicke 3,2 mm Länge 33,0 m
Shore Härte	A 32-40

SJ 5916 Bumpon™ selbstklebende Elastikpuffer

Klebstoff	Acrylat -A 20-
Farbe	schwarz
Abmessung	Dicke 1,6 mm Länge 33,0 m
Shore Härte	A 32-40

SJ 6008 Bumpon™ selbstklebende Elastikpuffer

Klebstoff	Acrylat -A 20-
Farbe	schwarz
Abmessung	Dicke 3,2 mm Länge 33,0 m
Shore Härte	A 60-70



SJ 6016 Bumpon™ selbstklebende Elastikpuffer

Klebstoff	Acrylat -A 20-
Farbe	schwarz
Abmessung	Dicke 1,6 mm Länge 33,0 m
Shore Härte	A 60-70

SJ 6032 Bumpon™ selbstklebende Elastikpuffer

Klebstoff	Acrylat -A 20-
Farbe	schwarz
Abmessung	Dicke 0,8 mm Länge 66,0 m
Shore Härte	A 60-70

SJ 6208 Bumpon™ selbstklebende Elastikpuffer

Klebstoff	Synthese-Kautschuk -R 25-
Farbe	schwarz
Abmessung	Dicke 3,2 mm Länge 33,0 m
Shore Härte	A 60-70

SJ 6216 Bumpon™ selbstklebende Elastikpuffer

Klebstoff	Synthese-Kautschuk -R 25-
Farbe	schwarz
Abmessung	Dicke 1,6 mm Länge 33,0 m
Shore Härte	A 60-70

7.

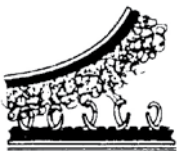
Wiederlösbare Befestigungssysteme, selbstklebend

Die nachfolgend aufgeführten wiederlösbaren Befestigungssysteme

- **Dual Lock™ Druckverschluss und**



- **Scotchmate™ Haken- und Schlaufenband**



ermöglichen eine rationelle Montage, einfache Demontage und zudem eine nicht sichtbare Befestigung.

Jedes dieser Systeme besteht jeweils aus zwei Komponenten. Diese Systeme stehen sowohl für eine permanente als auch für eine wiederlösbare Verbindung:

Permanente Befestigung

Beide Systemkomponenten sind selbstklebend ausgerüstet, d.h. sie sind für permanente, nicht wiederlösbare Klebungen zum Werkstoff / zur Oberfläche ausgelegt.

Wiederlösbare Befestigung

Durch das Zusammenspiel der beiden Komponenten eines Systems wird eine wiederlösbare Verbindung ermöglicht, d.h. zwei mit diesen Systemen ausgerüstete Oberflächen/Gegenstände sind wieder voneinander trennbar.

Eine solche Verbindung lässt sich beliebig oft lösen und wieder schließen.

Vergleicht man beide o.g. Systeme miteinander, so zeigt sich, dass

- die **Haltekraft von Dual Lock™ höher** ist als von Scotchmate™
- die **Verschlusdicke (mm) von Dual Lock™ größer** ist als von Scotchmate™

Dual Lock™ Druckverschluss bietet ein ausgewogenes Verhältnis zwischen Befestigungskraft und Wiederlösbarkeit. Dual Lock™ flexibler Druckverschluss ist entweder mit einem Synthese-Kautschuk- oder einem Acrylat-Klebstoff selbstklebend ausgerüstet:

Der Synthese-Kautschuk-Klebstoff zeichnet sich neben einer hohen Soforthaftung auch durch eine gute Klebkraft auf niederenergetischen Oberflächen wie PP, PE und pulverbeschichteten Materialien aus.

Der Acrylat-Klebstoff (VHB™-Klebeband) zeichnet sich durch eine hohe Scherfestigkeit auch bei höheren Temperaturen und rauen Oberflächen aus. Er besitzt eine ausgezeichnete Endklebkraft und eine hohe Alterungs-, UV-, Chemikalien- und Weichmacherbeständigkeit.



Anwendungen:

Dual Lock™ flexibler Druckverschluss ist eine kontrollierbare, äußerlich unsichtbare Verbindung zur wiederlösbaren Befestigung von Verkleidungen, Abdeckungen, Bauteilen etc., die zum Austausch bei Montage, Wartung oder bei Reparaturen schnell und einfach gelöst und wieder befestigt werden sollen.

Eingesetzt wird dieser Druckverschluss z.B. in der Fahrzeug-, Geräte-, Spielzeug- und Möbelindustrie, im Maschinen- und Apparatbau wie auch im Werbemittel- und Dekorationsbereich.

7.1.

Dual Lock™

flexibler Druckverschluss

Dieser Druckverschluss besteht aus zwei Polyolefinstreifen, auf denen auf kurzen Stielen – entweder die gleiche oder eine unterschiedliche Anzahl von – Halbkugelköpfen stehen. Durch Zusammendrücken ergeben diese beiden Komponenten einen stabilen, belastbaren Verschluss. Durch Kombination unterschiedlicher Anzahl von Köpfen/ cm² werden unterschiedliche Haltekräfte erreicht.

Es stehen Standardversionen (26 bzw. 62 Köpfe/ cm²) oder das wellenförmige „Ein-Komponenten-System“ mit 40 Köpfchen pro cm² zur Auswahl. Das Einkomponentensystem bietet den Vorteil, dass hier gleiche Komponenten miteinander verbunden werden können. Die Kombination 40:40 Köpfe/cm² ergibt ein ausgewogenes Verhältnis zwischen Befestigungskraft und Wiederlösbarkeit. Diese Kombination ist in der Haltekraft mit der Kombination 26:62 Köpfe/cm² zu vergleichen.



SJ 3440 Dual Lock™ flexibler Druckverschluss “Ein-Komponenten-System”, schwarz

Klebstoff	ohne
Schutzpapier	ohne
Köpfe	40/cm ²
Temperaturbeständigkeit	-30 °C bis +70 °C; kurzzeitig +95 °C
Besondere Merkmale	Sinusförmig angeordnete Köpfe, können genäht, geheftet oder auf PP ultraschallverschweißt werden.

SJ 3441 Dual Lock™ flexibler Druckverschluss, schwarz

Klebstoff	ohne
Schutzpapier	ohne
Köpfe	62/cm ²
Temperaturbeständigkeit	-30 °C bis +70 °C; kurzzeitig +95 °C
Besondere Merkmale	Können genäht, geheftet oder auf PP ultraschallverschweißt werden.

SJ 3460 Dual Lock™ flexibler Druckverschluss Ein-Komponenten-System, transparent

Klebstoff	ohne
Schutzpapier	ohne
Köpfe	40/cm ²
Temperaturbeständigkeit	-30 °C bis +70 °C; kurzzeitig +95 °C
Besondere Merkmale	Sinusförmig angeordnete Köpfe, können genäht, geheftet oder auf PP ultraschallverschweißt werden.

SJ 3463 Dual Lock™ flexibler Druckverschluss, schwarz

Klebstoff	ohne
Schutzpapier	21 cm
Köpfe	62/cm ²
Temperaturbeständigkeit	+70 °C; kurzzeitig +90 °C
Besondere Merkmale	Formstanzteil mit starrer Rückseite. Bohrung in der Mitte zur mechanischen Befestigung (z.B. Schrauben, Nieten).

SJ 3540 Dual Lock™ flexibler Druckverschluss Ein-Komponenten-System, schwarz

Klebstoff	Synthese-Kautschuk
Schutzpapier	Folie
Köpfe	40/cm ²
Temperaturbeständigkeit	+50 °C; kurzzeitig +70 °C
Besondere Merkmale	Sinusförmig angeordnete Köpfe, Klebstoff: hohe Soforthaftung, gute Adhäsion auch auf niederenergetischen Werkstoffen (z.B. PE, PP)

SJ 3541 Dual Lock™ flexibler Druckverschluss, schwarz

Klebstoff	Synthese-Kautschuk
Schutzpapier	Folie
Köpfe	62/cm ²
Temperaturbeständigkeit	+50 °C; kurzzeitig +70 °C
Besondere Merkmale	Klebstoff: hohe Soforthaftung, gute Adhäsion auch auf niederenergetischen Werkstoffen (z.B. PE, PP).

Wiederlösbare
Befestigungssysteme

7.1. Dual Lock™ flexibler Druckverschluss

SJ 3542 Dual Lock™ flexibler Druckverschluss, schwarz

Klebstoff	Synthese-Kautschuk
Schutzpapier	Folie
Köpfe	26/cm ²
Temperaturbeständigkeit	+50 °C; kurzzeitig +70 °C
Besondere Merkmale	Klebstoff: hohe Soforthaftung, gute Adhäsion auch auf niederenergetischen Werkstoffen (z.B. PE, PP).

SJ 3550 Dual Lock™ flexibler Druckverschluss Ein-Komponenten-System, schwarz

Klebstoff	geschlossen-zelliger Acrylat-Klebstoffkern (VHB)
Schutzpapier	Folie
Köpfe	40/cm ²
Temperaturbeständigkeit	+70 °C; kurzzeitig +90 °C
Besondere Merkmale	Sinusförmig angeordnete Köpfe, Klebstoff: hohe Endklebkraft, aufgrund der sehr guten Temperatur-, Feuchtigkeits- und UV-Beständigkeit auch für Außenanwendungen geeignet, keine Spannungsrisssbildung bei Kunststoffen, Weichmacherbeständigkeit.

SJ 3551 Dual Lock™ flexibler Druckverschluss, schwarz

Klebstoff	geschlossen-zelliger Acrylat-Klebstoffkern (VHB)
Schutzpapier	Folie
Köpfe	62/cm ²
Temperaturbeständigkeit	+70 °C; kurzzeitig +90 °C
Besondere Merkmale	Klebstoff: hervorragende Endklebkraft, aufgrund der sehr guten Temperatur-, Feuchtigkeits- und UV-Beständigkeit auch für Außenanwendungen geeignet, keine Spannungsrisssbildung bei Kunststoffen, Weichmacherbeständigkeit.

SJ 3552 Dual Lock™ flexibler Druckverschluss, schwarz

Klebstoff	geschlossen-zelliger Acrylat-Klebstoffkern (VHB)
Schutzpapier	Folie
Köpfe	26/cm ²
Temperaturbeständigkeit	+70 °C; kurzzeitig +90 °C
Besondere Merkmale	Klebstoff: hervorragende Endklebkraft, aufgrund der sehr guten Temperatur-, Feuchtigkeits- und UV-Beständigkeit auch für Außenanwendungen geeignet, keine Spannungsrisssbildung bei Kunststoffen, Weichmacherbeständigkeit.

SJ 3560 Dual Lock™ transluzenter Druckverschluss Ein-Komponenten-System, transluzent

Klebstoff	geschlossen-zelliger Acrylat-Klebstoffkern (VHB)
Schutzpapier	Folie
Köpfe	40/cm ²
Temperaturbeständigkeit	+70 °C; kurzzeitig +95 °C
Besondere Merkmale	Sinusförmig angeordnete Köpfe, Klebstoff: hohe Endklebkraft, aufgrund der sehr guten Temperatur-, Feuchtigkeits- und UV-Beständigkeit auch für Außenanwendungen geeignet, keine Spannungsrisssbildung bei Kunststoffen, Weichmacherbeständigkeit.



SJ 4570 Dual Lock™ flexibler Druckverschluss, dünne Version

Selbstklebender, dünner, flexibler Druckverschluss in Rollenform. Bestehend aus transparenten Polypropylen-Streifen mit pilzförmigen Noppen auf kurzem Stamm.

Klebstoff	Acrylat
Schutzpapier	braunes Papier, rot bedruckt
Farbe	transluzent
Abmessungen	25,4 mm x 22,9 m; 15,9 mm x 45,7 m; 25,4 mm x 45,7 m
Temperaturbeständigkeit	-30 °C bis +50 °C
Besondere Merkmale	Hohe Flexibilität und geringe Verschlussdicke. Auf beiden Verschluss-Seiten sind jeweils die gleichen Komponenten eingesetzt. Der dünne, flexible Druckverschluss ist selbstklebend ausgerüstet, für dauerhafte Verbindungen.

SJ 4580 Dual Lock™ flexibler Druckverschluß, dünne Version

Selbstklebender, dünner, flexibler Druckverschluss in Rollenform. Bestehend aus transparenten Polypropylen-Streifen mit pilzförmigen Noppen auf kurzem Stamm.

Klebstoff	Acrylat (VHB)
Schutzpapier	Folie, rot
Farbe	transluzent
Abmessungen	15,9 mm x 45,7 m; 25,4 mm x 45,7 m
Temperaturbeständigkeit	-30 °C bis +50 °C
Besondere Merkmale	Hohe Flexibilität und geringe Verschlussdicke. Auf beiden Verschluss-Seiten sind jeweils die gleichen Komponenten eingesetzt. Der dünne, flexible Druckverschluss ist selbstklebend ausgerüstet, für dauerhafte Verbindungen.

7.2.

Scotchmate™

Haken- und Schlaufenband

Scotchmate™ Haken- und Schlaufenband besteht aus zwei selbstklebend ausgerüsteten Polyolefinstreifen. Eine Komponente ist mit kleinen Haken versehen, die andere mit weichen biegsamen Schlaufen. Die Verbindung ist bei Bedarf lösbar und beliebig oft wieder verschließbar.

SJ 3401 Scotchmate™ Schlaufenband

Klebstoff	ohne
Schutzpapier	ohne
Temperaturbeständigkeit	+90 °C
Besondere Merkmale	Können auf Abdeckungen und Gewebe genäht werden.

SJ 3402 Scotchmate™ Hakenband

Klebstoff	ohne
Schutzpapier	ohne
Temperaturbeständigkeit	+90 °C
Besondere Merkmale	Können auf Abdeckungen und Gewebe genäht werden.

SJ 3526 Scotchmate™ Hakenband

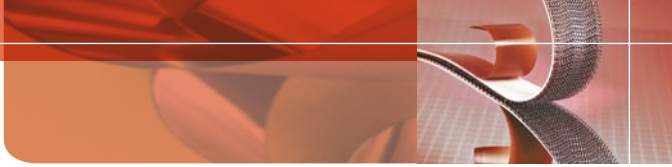
Klebstoff	Synthese-Kautschuk
Schutzpapier	Folie, weiß
Temperaturbeständigkeit	+50 °C, kurzzeitig +70 °C
Besondere Merkmale	Klebstoff: hohe Soforthaftung, gute Adhäsion auch auf niederenergetischen Werkstoffen (z.B. PE, PP).

SJ 3527 Scotchmate™ Schlaufenband

Klebstoff	Synthese-Kautschuk
Schutzpapier	Folie, weiß
Temperaturbeständigkeit	+50 °C, kurzzeitig +70 °C
Besondere Merkmale	Klebstoff: hohe Soforthaftung, gute Adhäsion auch auf niederenergetischen Werkstoffen (z.B. PE, PP).

SJ 3571 Scotchmate™ Schlaufenband

Klebstoff	Acrylat
Schutzpapier	Folie, transparent
Temperaturbeständigkeit	+70 °C, kurzzeitig +95 °C
Besondere Merkmale	Klebstoff: hervorragende Endklebkraft und hohe Alterungs-, UV- und Witterungsbeständigkeit.



SJ 3572 Scotchmate™ Hakenband

Klebstoff	Acrylat
Schutzpapier	Folie, transparent
Temperaturbeständigkeit	+90 °C
Besondere Merkmale	(Klebstoff): hohe Temperaturbeständigkeit

SJ 3576 Scotchmate™ Hakenband aus Polyester

Klebstoff	Acrylat
Schutzpapier	Folie, transparent
Temperaturbeständigkeit	+90 °C
Besondere Merkmale	Für Außenanwendungen mit hohem Anforderungsprofil bzgl. UV-Strahlung, Feuchte etc., SJ 3576 wird mit Scotchmate™ Schlaufenband (z.B. SJ 3571) kombiniert.

SJ 3506 3M™ Scotchmate™ Hakenband, dünne Version / weiß

Bestehend aus zwei selbstklebend ausgerüsteten Komponenten, die dauerhaft zum Untergrund geklebt werden und deren Verbindung zueinander bei Bedarf oft wiederlösbar ist. Eine Komponente besteht aus kleinen Haken, die andere aus weichen, biegsamen Schlaufen, die durch leichten Druck miteinander verbunden werden.

Klebstoff	Acrylat (300 MP)
Träger	Papier, beidseitig überstehend
Schutzabdeckung	Papier, braun, grün bedruckt, überstehend
Abmessungen	25,4 mm x 45,7 m
Temperaturbeständigkeit	dauernd +50 °C; kurzfristig +70 °C
Besondere Merkmale	Hohe Flexibilität und geringe Verschlussdicke. Durch den modifizierten Acrylat-Klebstoff ist eine Klebung auf einer Vielzahl von Oberflächen möglich, wie z.B. Metalle, Glas, Holz und viele weichmacherfreie Kunststoffe.

SJ 3507 3M™ Scotchmate™ Schlaufenband, dünne Version / weiß

Bestehend aus zwei selbstklebenden ausgerüsteten Komponenten, die dauerhaft zum Untergrund geklebt werden und deren Verbindung zueinander bei Bedarf oft wiederlösbar ist. Eine Komponente besteht aus kleinen Haken, die andere aus weichen, biegsamen Schlaufen, die durch leichten Druck miteinander verbunden werden.

Klebstoff	Acrylat (300 MP)
Träger	Papier, beidseitig überstehend
Schutzabdeckung	Papier, braun, grün bedruckt, überstehend
Abmessungen	25,4 mm x 45,7 m
Temperaturbeständigkeit	dauernd +50 °C; kurzfristig +70 °C
Besondere Merkmale	Hohe Flexibilität und geringe Verschlussdicke. Durch den modifizierten Acrylat-Klebstoff ist eine Klebung auf einer Vielzahl von Oberflächen möglich, wie z.B. Metalle, Glas, Holz und viele weichmacherfreie Kunststoffe.

7.3.

Dual Lock™ / Scotchmate™

Spendeboxen

Diese Mini-Pack Spendeboxen wurden für eine noch bequemere Verwendung von 3M wiederlösbaren Befestigungssystemen entwickelt. Die Breite aller Artikel beträgt 25 mm.

SJ 352 D Haken- und Schlaufenband (Spendeboxen) / schwarz

Je 5 m SJ 3526 und SJ 3527 in einer grünen Box.

Klebstoff	Gummi-Harz
Abmessungen	25,4 mm x 10,0 m

SJ 354 D Druckverschluss (Spendeboxen) / schwarz

2 x 5 m SJ 3540 in einer gelben Box.

Klebstoff	Gummi-Harz
Abmessungen	25,4 mm x 10,0 m

SJ 354 X Druckverschluss (Spendeboxen) / schwarz

2 x 150 Stanzteile aus SJ 3540 in einer gelben Box.

Klebstoff	Gummi-Harz
Abmessungen	25,4 mm x 25,0 m

SJ 355 D Druckverschluss (Spendebox) / schwarz

2 x 5 m SJ 3550 in einer blauen Box.

Klebstoff	Acrylat (VHB)
Abmessungen	25,4 mm x 10,0 m

SJ 356 D Druckverschluss (Spendebox) / transluzent

2 x 5 m SJ 3560 in einer roten Box.

Klebstoff	Acrylat hochtransparent (VHB)
Abmessungen	25,4 mm x 10,0 m

SJ 457 D Druckverschluss (Spendebox) / transluzent

2 x 5 m SJ 4570 in einer orangen Box.

Klebstoff	Acrylat
Abmessungen	25,4 mm x 10,0 m



8. Oberflächenschutz

3M™ Oberflächenschutzfolien bestehen aus einer Polyethylenfolie und wiederablösbaren Acrylat- oder Gummi-Harz-Klebstoffen.

Alle Oberflächenschutzfolien sind entweder in der Standardgröße 1250 mm x 350 m oder aber auch in variablen Größen von 20 mm bis 2540 mm Breite (außer 10018RX) und 350 m Länge erhältlich. Einige Produkte sind auch in einer Länge von 175 m verfügbar.

Die Produktionsstätte ist nach ISO 9001 zertifiziert.

3M™ Oberflächenschutzfolien schützen empfindliche Oberflächen vor Schmutz, Staub und Beschädigung während der Produktion, Lagerung, Reparatur oder des Transports.

3M™ Oberflächenschutzfolien umfassen eine breite Produktpalette für unterschiedliche Anwendungen.

Sie sind einfach in der Handhabung und nach Gebrauch wiederablösbar.

Die erforderliche Klebkraft sollte der jeweiligen zu schützenden Oberfläche angepasst werden.

8. Oberflächenschutz

4011 A Oberflächenschutzfolie (PE) / transparent

Klebstoff	Acrylat
Träger	Polyethylen
Dicke	0,038 mm
Abmessungen	2540,0 mm x 175,0 m; 1250,0 mm x 350,0 m; 2540,0 mm x 350,0 m
Schälkraft auf Stahl	1,1 +/- 0,3 N/cm
Bruchlast	längs > 40 N/mm; quer > 35 N/mm
Bruchdehnung	längs > 600 %; quer > 800 %
Hinweis	Kundenspezifische Bedruckung auf Anfrage.

5001 A Oberflächenschutzfolie (PE) / transparent

Klebstoff	Acrylat
Träger	Polyethylen
Dicke	0,047 mm
Farbe	transparent
Abmessungen	1250,0 mm x 350,0 m; 2540,0 mm x 350,0 m
Schälkraft auf Stahl	0,12 +/- 0,08 N/cm
Bruchlast	längs > 17 N/mm; quer > 11 N/mm
Bruchdehnung	längs > 180 %; quer > 380 %
Hinweis	Kundenspezifische Bedruckung auf Anfrage.

5007 A Oberflächenschutzfolie (PE) / transparent

Klebstoff	Acrylat
Träger	Polyethylen
Dicke	0,048 mm
Abmessungen	1250,0 mm x 350,0 m; 2540,0 mm x 350,0 m
Schälkraft auf Stahl	0,7 +/- 0,3 N/cm
Bruchlast	längs > 20 N/mm; quer > 15 N/mm
Bruchdehnung	längs > 200 %; quer > 400 %
Hinweis	Kundenspezifische Bedruckung auf Anfrage.

5019 A Oberflächenschutzfolie (PE) / transparent

Klebstoff	Acrylat
Träger	Polyethylen
Dicke	0,052 mm
Abmessungen	2540,0 mm x 175,0 m; 1250,0 mm x 350,0 m; 2540,0 mm x 350,0 m
Schälkraft auf Stahl	1,9 +/- 0,5 N/cm
Bruchlast	längs > 20 N/mm; quer > 15 N/mm
Bruchdehnung	längs > 200 %; quer > 400 %
Hinweis	Kundenspezifische Bedruckung auf Anfrage.

5025 A Oberflächenschutzfolie (PE) / transparent

Klebstoff	Acrylat
Träger	Polyethylen
Dicke	0,057 mm
Abmessungen	1250,0 mm x 350,0 m; 2540,0 mm x 350,0 m
Schälkraft auf Stahl	2,5 +/- 0,6 N/cm
Bruchlast	längs > 20 N/mm; quer > 18 N/mm
Bruchdehnung	längs > 200 %; quer > 600 %
Hinweis	Kundenspezifische Bedruckung auf Anfrage.

5038 A Oberflächenschutzfolie (PE) / transparent

Klebstoff	Acrylat
Träger	Polyethylen
Dicke	0,064 mm
Abmessungen	2540,0 mm x 175,0 m; 1250,0 mm x 350,0 m; 2540,0 mm x 350,0 m
Schälkraft auf Stahl	3,8 +/- 1,0 N/cm
Bruchlast	längs > 20 N/mm; quer > 18 N/mm
Bruchdehnung	längs > 200 %; quer > 600 %
Hinweis	Kundenspezifische Bedruckung auf Anfrage.

5504 A/UV Oberflächenschutzfolie (PE), UV-Stabil / transparent

Klebstoff	Acrylat
Träger	Polyethylen
Dicke	0,056 mm
Abmessungen	1250,0 mm x 350,0 m; 2540,0 mm x 350,0 m
Schälkraft auf Stahl	0,4 +/- 0,2 N/cm
Bruchlast	längs > 20 N/mm; quer > 15 N/mm
Bruchdehnung	längs > 200 %; quer > 400 %
Hinweis	Kundenspezifische Bedruckung auf Anfrage.

7006 A Oberflächenschutzfolie (PE) / transparent

Klebstoff	Acrylat
Träger	Polyethylen
Dicke	0,070 mm
Abmessungen	1250,0 mm x 350,0 m; 2540,0 mm x 350,0 m
Schälkraft auf Stahl	0,6 +/- 0,2 N/cm
Bruchlast	längs > 17 N/mm; quer > 11 N/mm
Bruchdehnung	längs > 180 %; quer > 380 %
Hinweis	Kundenspezifische Bedruckung auf Anfrage.

7007 AB Oberflächenschutzfolie (PE) / blau

Klebstoff	Acrylat
Träger	Polyethylen
Dicke	0,070 mm
Abmessungen	2540,0 mm x 175,0 m; 1250,0 mm x 350,0 m; 2540,0 mm x 350,0 m
Schälkraft auf Stahl	0,7 +/- 0,3 N/cm
Bruchlast	längs > 17 N/mm; quer > 11 N/mm
Bruchdehnung	längs > 180 %; quer > 360 %
Hinweis	Kundenspezifische Bedruckung auf Anfrage.

8. Oberflächenschutz

8009 RX Oberflächenschutzfolie (PE) / schwarz-weiß

Klebstoff	Gummi-Harz
Träger	Polyethylen
Dicke	0,080 mm
Abmessungen	1250,0 mm x 175,0 m; 1250,0 mm x 350,0 m; 2540,0 mm x 350,0 m
Schälkraft auf Stahl	0,9 +/- 0,3 N/cm
Bruchlast	längs > 15 N/mm; quer > 12 N/mm
Bruchdehnung	längs > 250 %; quer > 500 %
Hinweis	Kundenspezifische Bedruckung auf Anfrage.

8015 RX Oberflächenschutzfolie (PE) / schwarz-weiß

Klebstoff	Gummi-Harz
Träger	Polyethylen
Dicke	0,080 mm
Abmessungen	2540,0 mm x 175,0 m; 1250,0 mm x 350,0 m; 2540,0 mm x 350,0 m
Schälkraft auf Stahl	0,5 +/- 0,4 N/cm
Bruchlast	längs > 17 N/mm; quer > 11 N/mm
Bruchdehnung	längs > 180 %; quer > 380 %
Hinweis	Kundenspezifische Bedruckung auf Anfrage.

8019 A Oberflächenschutzfolie (PE) / transparent

Klebstoff	Acrylat
Träger	Polyethylen
Dicke	0,078 mm
Abmessungen	1250,0 mm x 350,0 m; 2540,0 mm x 350,0 m
Schälkraft auf Stahl	1,9 +/- 0,4 N/cm
Bruchlast	längs > 17 N/mm; quer > 11 N/mm
Bruchdehnung	längs > 180 %; quer > 380 %
Hinweis	Kundenspezifische Bedruckung auf Anfrage.

10018 RX Oberflächenschutzfolie (PE) / schwarz/weiß

Klebstoff	Gummi-Harz
Träger	Polyethylen
Dicke	0,107 mm
Abmessungen	1270,0 mm x 175,0 m; 1250,0 mm x 350,0 m; 1270,0 mm x 350,0 m
Schälkraft auf Stahl	1,8 +/- 0,4 N/cm
Bruchlast	längs > 17 N/mm; quer > 11 N/mm
Bruchdehnung	längs > 180 %; quer > 380 %
Hinweis	Kundenspezifische Bedruckung auf Anfrage.

10039 A Oberflächenschutzfolie (PE) / transparent

Klebstoff	Acrylat
Träger	Polyethylen
Dicke	0,109 mm
Abmessungen	1250,0 mm x 350,0 m; 2540,0 mm x 350,0 m
Schälkraft auf Stahl	3,9 +/- 1,0 N/cm
Bruchlast	längs > 20 N/mm; quer > 20 N/mm
Bruchdehnung	längs > 200 %; quer > 800 %
Hinweis	Kundenspezifische Bedruckung auf Anfrage.



Begriffserläuterungen/ Messmethoden

Klebebanddicke:

Ist die Gesamtdicke des Klebebandes, also Trägermaterialien und Klebstoffschicht. Die Dicke wird ohne Schutzabdeckung gemessen.

Schälkraft:

Wird gemessen als Abzug eines 100 mm breiten Streifens von einer definierten Stahloberfläche und eines definierten Winkel.

Bruchlast:

Ist die Kraft, die benötigt wird, um einen 100 mm breiten Klebebandstreifen zu zerreißen.

Bruchdehnung:

Ist die max. Dehnung eines Klebebandes bis zum Bruch, angegeben in %.

Alterungsbeständigkeit:

Ist die Lebensdauer eines Klebebandes unter bestimmten Umwelteinflüssen, chemischen Einflüssen etc., die je nach Einsatzbereich unterschiedlich sein können.

Testmethoden:

Alle im Produktleitfaden aufgeführten Werte wurden unter definierten Testbedingungen ermittelt (z.B. in Anlehnung an AFERA/ASTM etc.).





○ ○

Wichtiger Hinweis:

Alle im Produktleitfaden aufgeführten Angaben stellen unsere gegenwärtigen Erfahrungswerte dar und sind nicht in Spezifikationen zu übernehmen.

Prüfen Sie bitte vor Verwendung unserer Produkte, ob diese sich für den von Ihnen individuell vorgesehenen Verwendungszweck eignen.

○ ○

Alle Fragen der Gewährleistung und Haftung für diese Produkte regeln sich nach den jeweiligen kaufvertraglichen Bedingungen, sofern nicht zwingende gesetzliche Vorschriften etwas anderes vorsehen.



Ihr Ansprechpartner



3M

**3M Deutschland GmbH
Industrie-Klebebänder, Klebstoffe
und Kennzeichnungssysteme**

Carl-Schurz-Straße 1

41453 Neuss

Telefon: 021 31 / 14 - 33 30

Telefax: 021 31 / 14 - 38 17

E-Mail: Kleben.de@mmm.com

www.3M-Klebetchnik.de

Please recycle. Printed in Germany.

© 3M 2008. All rights reserved.

KIV005