



**Befestigungssockel schraubbar**

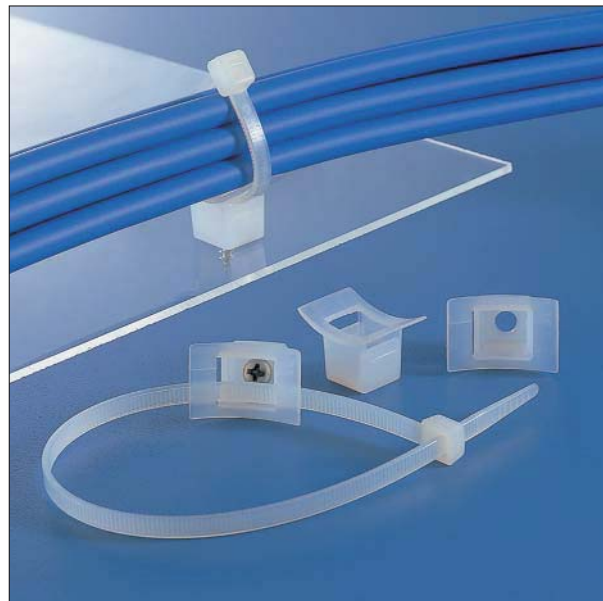
- LKC mit überstehender Wölbung
- NY mit Wölbung

**Hauptmerkmale**

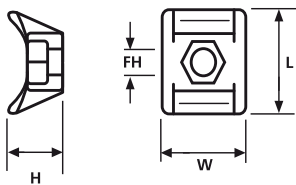
Diese schraubbaren Befestigungssockel zeichnen sich neben der kompakten Bauform vor allem durch ihre ausgeprägte Wölbung aus, die eine sichere Führung von Leitungen und Kabelbäumen ermöglicht. Der Typ LKCRF1 lässt sich durch den integrierten Spreizniet besonders einfach verarbeiten. Er ist für eine maximale Blechstärke von 3 mm geeignet.

**Anwendungen**

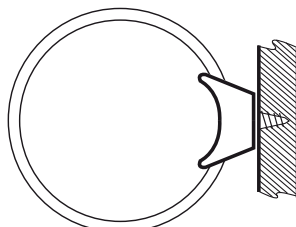
Überall dort, wo Kabel und Leitungen sicher zu befestigen sind bzw. Leitungsbündel verlegt werden, bieten diese Befestigungssockel eindeutige Vorteile.



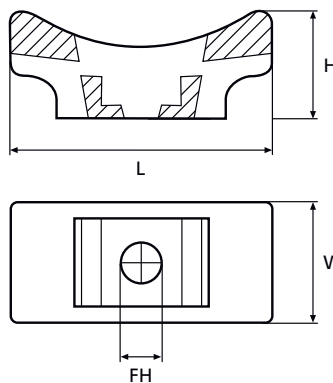
Befestigungssockel LKC.



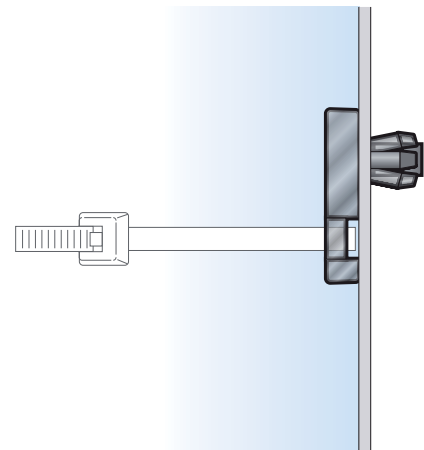
Befestigungssockel NY3256



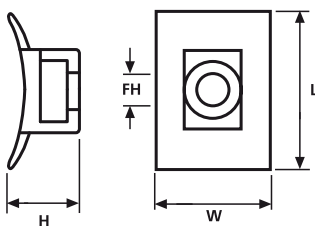
Wandmontage NY3256



LKCSF1



Befestigungssockel LKCRF1 mit Spreizniet



Befestigungssockel LKC

Materialdaten	
Material	<b>Polyamid 6.6 (PA66)</b>
Betriebstemperatur	<b>-40 °C bis +85 °C, kurzfristig bis +105 °C (500 h)</b>
Brandschutzeigenschaften	<b>entspricht UL94 V2</b>



**Technische Daten**

Art.-Nr.	Typ	Länge (L)	Breite (W)	Höhe (H)	Ø Befestigungsloch (FH)	Binderbreite max. (G)	Material	Farbe
151-27010	LKC	25,0	17,0	13,5	8,0	8,0	PA66	Schwarz (BK)
151-27019	LKC	25,0	17,0	13,5	5,5	8,0	PA66	Natur (NA)
151-27219	LKCSF1	40,0	19,0	16,8	6,0	13,0	PA66	Natur (NA)
151-27202	LKCSF1	40,0	19,0	16,8	6,0	13,0	PA66	Schwarz (BK)
151-00102	LKCRF1	24,0	12,0	4,0	6,4	4,8	PA66	Schwarz (BK)
151-27009	LKCRF1	24,0	12,0	4,0	6,4	4,8	PA66	Natur (NA)
151-25219	NY3256	13,5	12,0	7,8	3,0	8,0	PA66	Natur (NA)

Alle Maße in mm. Technische Änderungen vorbehalten.