



Leuchten- und Blockklemmen

2-polige Leuchtenklemme

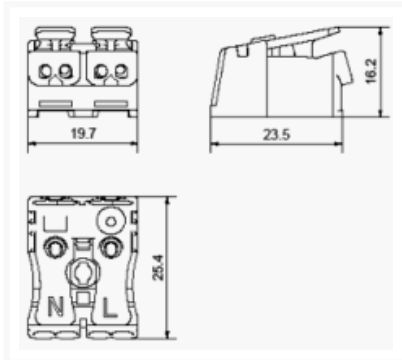
Zulassung

Klick für Approbation (PDF)



| | | | |
|--|-----|-----|----------------------|
| Nennquerschnitt mm ² | 2,5 | 2,5 | 20-14 AWG 16 amp. |
| Nennspannung V | 450 | 450 | 600 |

Technische Angaben



| | |
|-----------------------|--|
| Anschluss | extern 2 x 0,5 - 2,5 mm ² eindrätig, 2 x 0,75 - 2,5 mm ² mehrdrätig, 2 x 1,5 - 2,5 mm ² feindrätig verschweißst intern 1 x 0,5 - 1,5 mm ² und 1 x 0,5 - 2,5 mm ² eindrätig, 1 x 0,75 - 1,5 mm ² und 1 x 0,75 - 2,5 mm ² mehrdrätig Kondensator 1 x 0,5 - 0,75 mm ² eindrätig |
| Befestigung | mit Schraube oder Niete Ø 2,9 - 3,0 mm |
| Isolierteil | Polyamid 6.6, weiß Brennbarkeitsklasse nach UL 94: V-2 Dauergebrauchstemperatur 100 °C, kurzzeitig 160 °C Glühdrahttest nach EN 60598: 960°C |
| Kontaktteil | Kupfer, Stahl und Federstahl, oberflächengeschützt |
| Nennstrom | nach EN 60598: 16 A bei T 110 °C nach EN 60998: 24 A bei T 110 °C |
| Abisolierlänge | 8 mm (0,5 - 1,0 mm ²), 9 mm (1,5 - 2,5 mm ²), 9 mm (Kondensator) |

Auf Anfrage

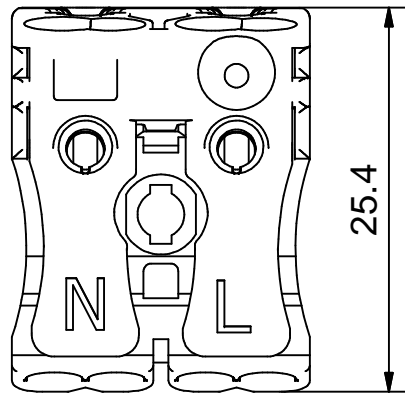
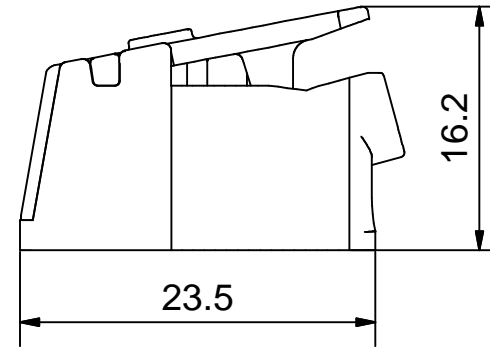
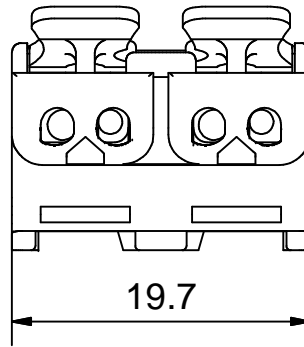
andere Bedruckungen, Lösewerkzeug

Varianten

| | |
|---------------------|---|
| LK 980/ 3 | 3-polige Leuchtenklemme |
| LK 980/ 4 | 4-polige Leuchtenklemme |
| LK 980/ 5 | 5-polige Leuchtenklemme |
| LK 980 RZ/ 2 | 2-polige Leuchtenklemme mit Rastzapfen |
| LK 980 RZ/ 3 | 3-polige Leuchtenklemme mit Rastzapfen |
| LK 980 RZ/ 4 | 4-polige Leuchtenklemme mit Rastzapfen |
| LK 980 RZ/ 5 | 5-polige Leuchtenklemme mit Rastzapfen |
| 930-00 | 1- bis 12-polige Blockklemme ohne Lösetaste |
| 930-02 | 1- bis 12-polige Blockklemme mit 2 Lösetasten |

Bestellinformation

| Beschreibung | Artikel | Bestellnr. | VPE |
|--------------------|----------------|------------|-----|
| mit Bedruckung N L | LK 980-01/ 2 B | 041012 | 600 |
| ohne Bedruckung | LK 980-01/ 2 | 040012 | 600 |



| | | | | | | | | | | |
|------------------------------------|--------------|-------|------|--|------------|----------|---|-----------|--|---|
| Maße ohne Toleranz nach DIN: | | | | Diese Zeichnung darf ohne unsere Genehmigung weder im Original, noch kopiert dritten Personen oder Firmen zugänglich gemacht werden. | | | Maßstab 2:1 | | CAD - Zeichnung! NUR IN EDV ÄNDERN! | |
| Erstellt mit: Autodesk Inventor | | | | | | | Werkstoff | | Oberfläche | |
| | | | | | Datum | Name | Benennung LK 980-01/2 Leuchtenklemme | | | |
| | | | | Gezeichnet | 05.10.2009 | Blazevic | | | | |
| | | | | Kontrolliert | | | | | | |
| | | | | Norm | | | | | | |
| | | | | | | | Zeichnungs-Nr.: K4-017-00 | | | 1 |
| | | | | | | | Art.-Nr.: | | A4 | |
| INDEX | ÄM - Nummer: | Datum | Name | Ers. f. | | | | INDEX alt | | |