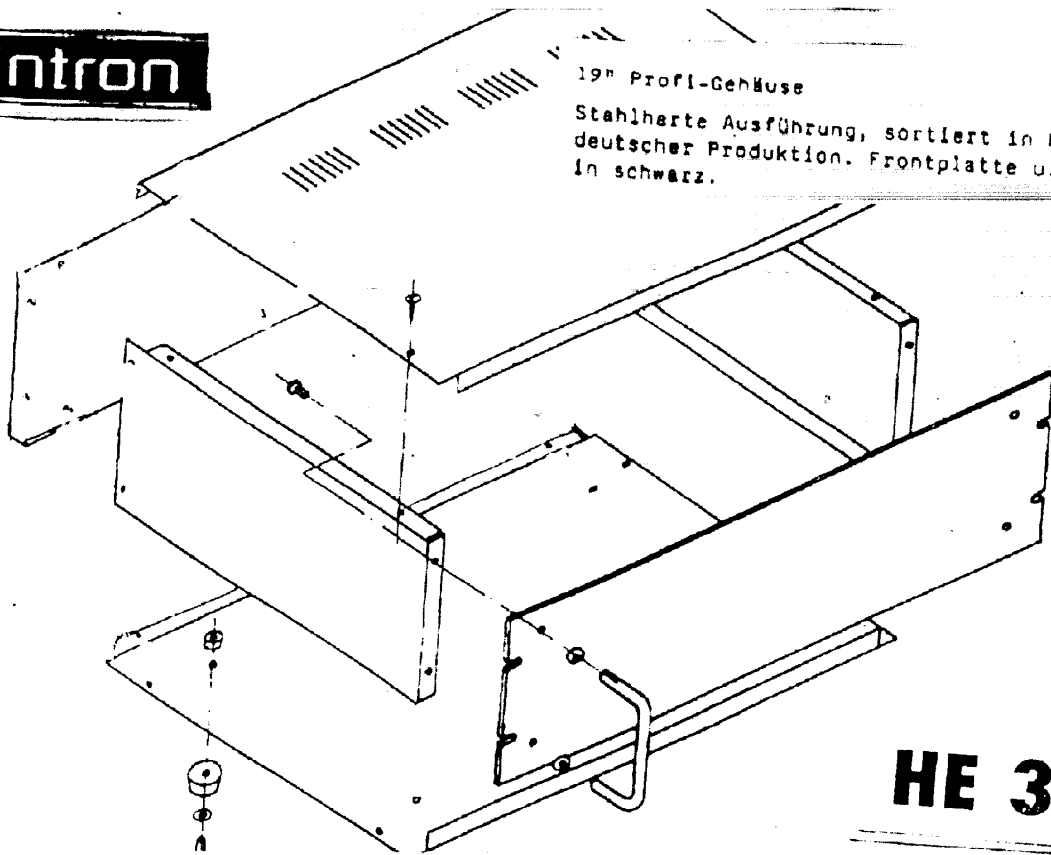


Sintron



19" Profi-Gehäuse
Stahlharte Ausführung, sortiert in HE. Aus
deutscher Produktion. Frontplatte u. Gehäuse
in schwarz.

HE 3



19" Rack Gehäuse

schwarzes Outfit, aufwendige, kratzfeste Pulver-Einbrennlackierung. 19" Rackbohrungen. Belüftungsschlitze im Ober-/Unterteil. Kompletteteile incl. Gummistandfüße und Einschubgriffen. Konstruktion aus 1,2 mm Stahlblech.

Maße für alle Gehäuse: (B) 440 x (T) 290 mm.

Maße für alle Frontplatten: (B) 480 mm, Höhe in Höheneinheiten.

1HE = 44 mm