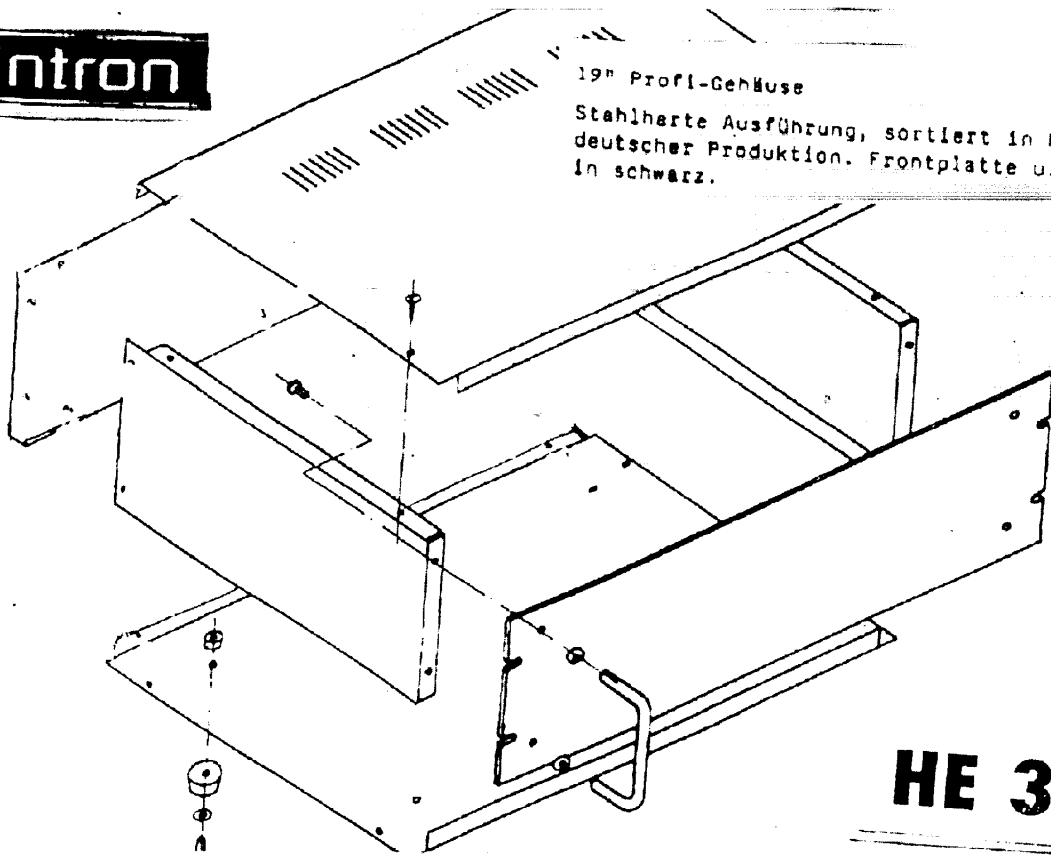


**Sintron**



19" Profi-Gehäuse  
Stahlharte Ausführung, sortiert in HE. Aus  
deutscher Produktion. Frontplatte u. Gehäuse  
in schwarz.

**HE 3**



### 19" Rack Gehäuse

schwarzes Outfit, aufwendige, kratzfeste Pulver-Einbrennlackierung. 19" Rackbohrungen. Belüftungsschlitze im Ober-/Unterteil. Kompletteteile incl. Gummistandfüße und Einschubgriffen. Konstruktion aus 1,2 mm Stahlblech.

Maße für alle Gehäuse: (B) 440 x (T) 290 mm.

Maße für alle Frontplatten: (B) 480 mm, Höhe in Höheneinheiten.

*1HE = 44 mm*