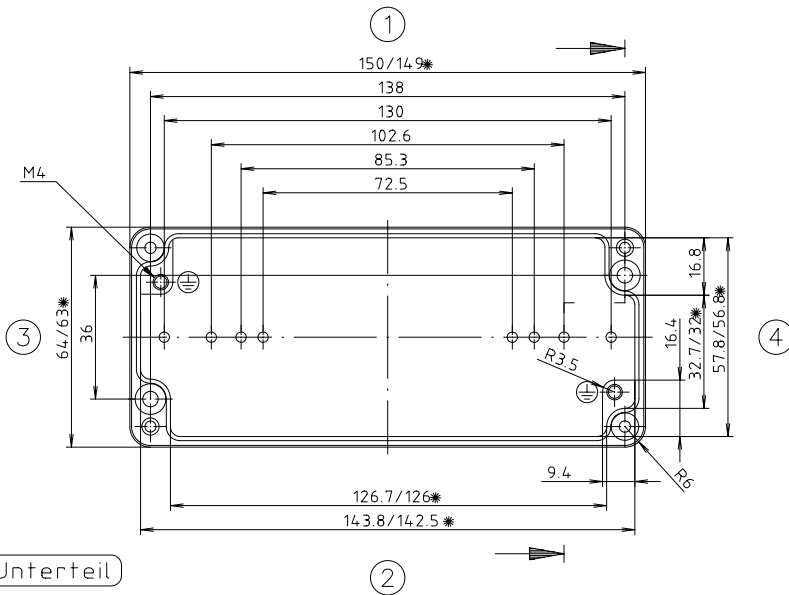


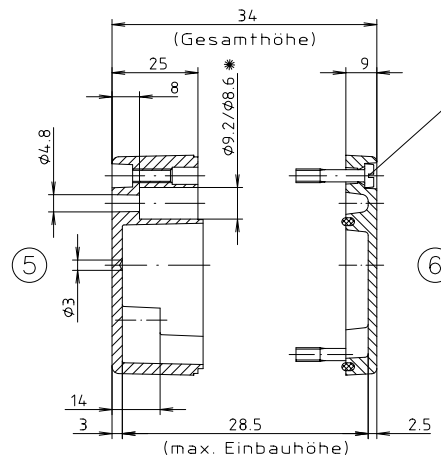
Deckel

* = Mass durch Formkonizität nach unten verringert.
Freimass – Toleranz nach GTA 13/5 DIN 1688



Unterteil

Zylinderschraube M4 x 20/7
ähnl. DIN EN ISO 1207



"Schulzvermerk nach DIN 34 beachten"

Konvertierung nicht zulässig!	
Maßstab: 1:1	
Zchn.Nr: 2K 103.003.02	
Artikel: A103 / 01.061503 Katalogzeichnung	

3587	11.12.01	DISK : 2 401 712 Datum: 27.04.99 HR
	Ae.Nr: Datum:	



A Phoenix Mecano Company