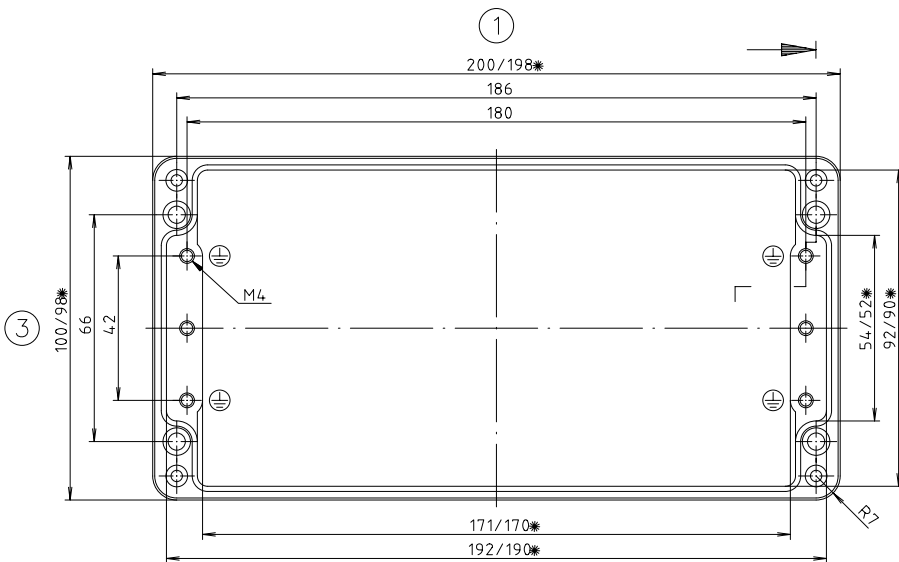


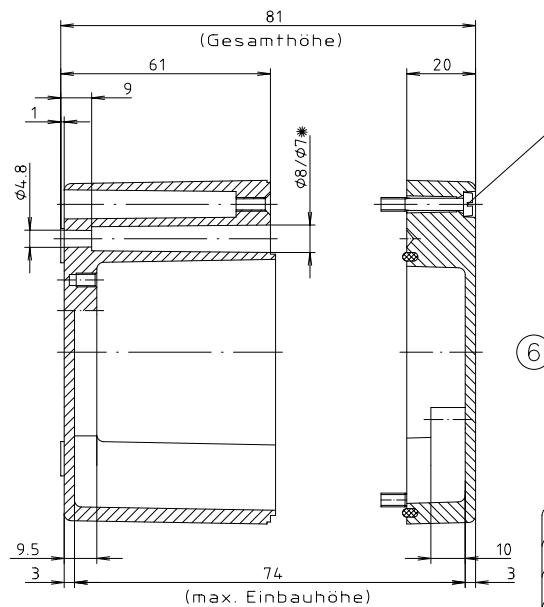
Deckel

\* = Mass durch Formkonizität nach unten verringert.  
Freimass – Toleranz nach GTA 13/5 DIN 1688

Zylinderschraube M4 x 24/7  
ähnl. DIN EN ISO 1207



Unterteil



"Schutzvermerk nach DIN 34 beachten"

Konvertierung nicht zulässig!	
Maßstab: 1:1	
Zchn.Nr.: 2K 114.001.02	
Artikel: A114 / 01.102008 Katalogzeichnung	
3587	11.12.01
Ae.Nr.: Datum:	DISK : 2 4 01 717 Datum: 27.04.99 HR

