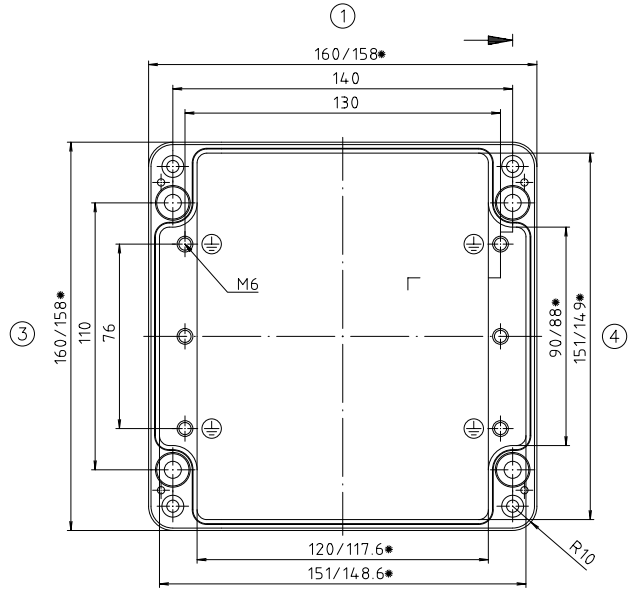


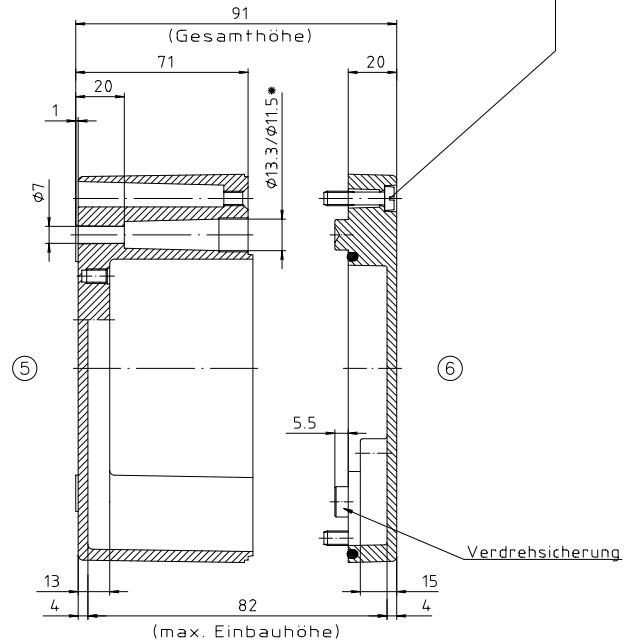
Deckel

* = Mass durch Formkonizität nach unten verringert.
Freimass – Toleranz nach GTA 13/5 DIN 1688



Unterteil

Zylinderschraube M6 x 25/10
ähnl. DIN EN ISO 1207



Schutzvermerk nach DIN 33. beachten

Konvertierung nicht zulässig!	
Maßstab: 1:1	
Zchn.Nr. 1K 125.103.02	
Artikel: A125 / 01.161609	
Katalogzeichnung	
3587 11.12.01	DISK 2 401 728
Ar.Nr. Datum:	Datum: 27.04.99 HR