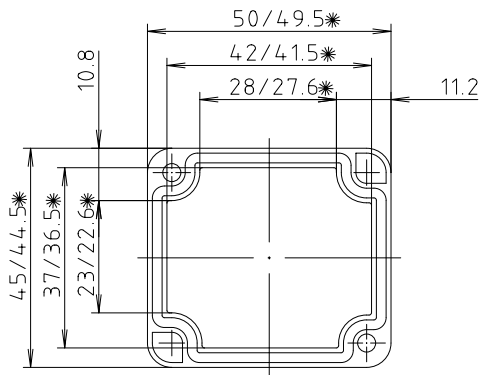


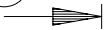


"Schutzvermerk nach DIN 34 beachten"

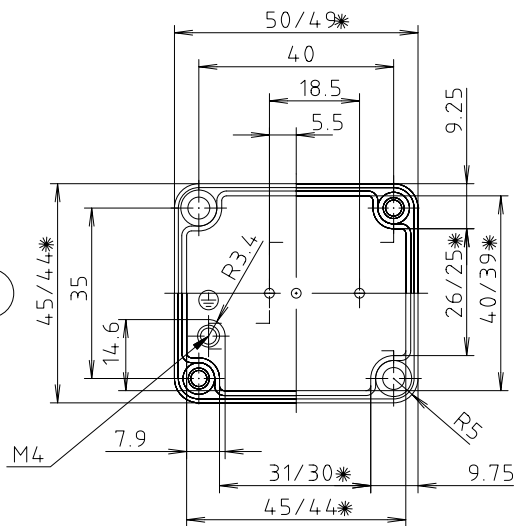


Deckel

3



2



Unterteil

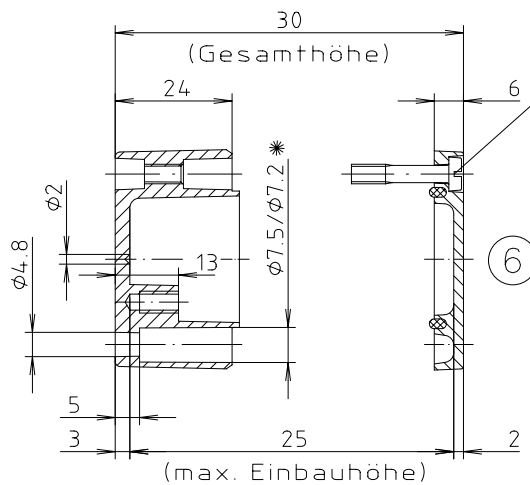
4



1

5

6



\* = Mass durch Formkonizität nach unten verringert.  
Freimass – Toleranz nach GTA 13/5 DIN 1688

Zylinderschraube M4 x 20/7  
ähnl. DIN EN ISO 1207

Konvertierung nicht zulässig!	
Maßstab: 1:1	
Zchn.Nr.: 3K 100.102.02	
Artikel: A100 / 01.050503	
Katalogzeichnung	
3587	11.12.01
Ae.Nr.:	Datum:
A Phoenix Mecano Company	
DISK : 2 401 709	
Datum: 27.04.99 HR	