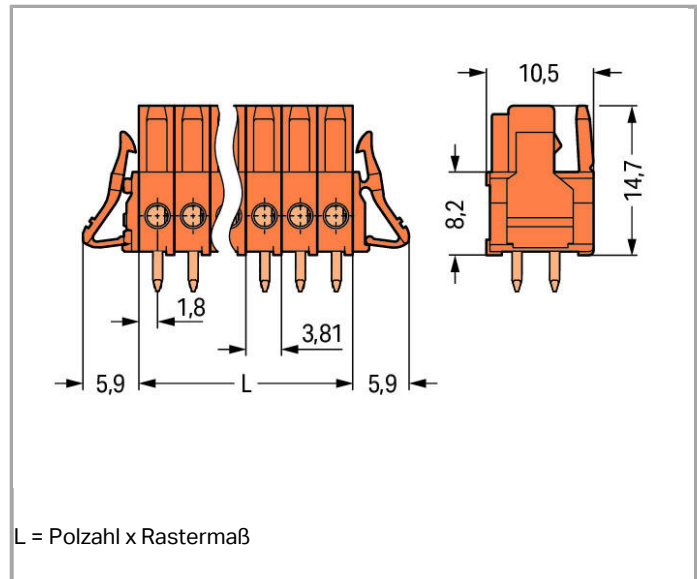


Datenblatt | Artikelnummer: 734-502/037-000

THT-Federleiste; Lötstift 0,9 x 0,9 mm; gerade; 100%

FEHLSTECKGESCHÜTZT; Verriegelungsklinke; Rastermaß 3,81 mm; 2-polig

www.wago.com/734-502/037-000



Artikelbeschreibung

- Gerade und abgewinkelte Lötstifte für rechtwinklige und parallele Steckverbindung zur Leiterplatte
- Steckbarer Prüfabgriff für Prüfstecker Ø 2 mm
- Für „Board-to-Board“- und „Board-to-Wire“-Verbindungen
- Berührungsgeschützte Leiterplattenausgänge
- Klare Trennung von Ein- und Ausgängen
- 100 % fehlsteckgeschützt
- Kodierbar

Weitere Varianten können über den WAGO Vertrieb angefragt oder ggfs. unter <https://configurator.wago.com> konfiguriert werden: Andere Polzahlen, Vergoldete bzw. partiell vergoldete Kontaktoberflächen

Daten

Elektrische Daten

Bemessungsdaten gemäß IEC/EN 60664-1

Bemessungsspannung (III / 3)	160 V
Bemessungsstoßspannung (III / 3)	2.5 kV
Bemessungsspannung (III / 2)	160 V
Bemessungsstoßspannung (III / 2)	2.5 kV
Bemessungsspannung (II / 2)	320 V
Bemessungsstoßspannung (II / 2)	2.5 kV
Bemessungsstrom	10 A
Legende Bemessungsdaten	(III / 2) ≙ Überspannungskategorie III / Verschmutzungsgrad 2

Bemessungsdaten gemäß UL 1059

Bemessungsspannung UL (Use Group B)	300 V
Bemessungsstrom UL (Use Group B)	10 A
Bemessungsspannung UL (Use Group D)	300 V
Bemessungsstrom UL (Use Group D)	10 A

Anschlussdaten

Polzahl	2
Gesamte Anzahl der Klemmstellen	2
Gesamte Anzahl der Potentiale	2
Anzahl der Ebenen	1

Geometrische Daten

Rastermaß	3,81 mm (0.15 inch)
Breite	19,42 mm / 0.765 inch
Höhe	18,5 mm / 0.728 inch
Höhe ab Oberfläche	14,7 mm / 0.579 inch
Tiefe	10,5 mm / 0.413 inch
Lötstiftlänge	3.8 mm
Lötstiftabmessungen	0,9 x 0,9 mm
Bohrlochdurchmesser mit Toleranz	1,4 ^(+0,1) mm

Steckverbindung

Kontaktausführung im Steckverbinderbereich	Federleiste/Buchse
Steckverbinder Anschlusstyp	für Platine
Fehlsteckschutz	ja
Steckrichtung zur Leiterplatte	90°
Verriegelung der Steckverbindung	Verriegelungsklinke

Leiterplattenkontaktierung

Leiterplattenkontaktierung	THT
Lötstiftnummer	über die gesamte Federleiste in Reihe
Anzahl der Lötstifte pro Potential	1

Werkstoffdaten

Farbe	orange
Isolierstoffgruppe	I
Isolierwerkstoff	Polyamid 66 (PA 66)
Brennbarkeitsklasse gemäß UL 94	V0
Kontaktwerkstoff	Kupferlegierung
Kontaktfläche	verzinkt
Brandlast	0.034 MJ
Gewicht	1.6 g

Umgebungsbedingungen


Grenztemperaturbereich	-60 ... +100 °C
------------------------	-----------------

Kaufmännische Daten


Ursprungsland	DE
GTIN	4045454029432
Zolltarifnummer	85366990990
Produktgruppe	3 (Multisteckersystem)
eCl@ss 9.0	27-44-04-02
eCl@ss 8.0	27-44-04-02
ETIM 6.0	EC002637
ETIM 5.0	EC002637

Zulassungen / Zertifikate

Schiff Zulassungen

Logo	Zulassung	Zertifikatsname
	DNV GL Det Norske Veritas, Germanischer Lloyd	TAE000016Z

UL-Zulassungen

Logo	Zulassung	Zertifikatsname
	UL UL International Germany GmbH	E45171



UR
Underwriters Laboratories Inc.

E45172

Downloads

smartDATA

Leiterplatten Bibliotheken

TARGET Bibliothek für WAGO-Leiterplattensteckverbinder (Multi Connection Systems) Kompatibel ab TARGET PCB Design Software Version 17.x	1.1.0 Oct 6, 2014	ZIP 7,4 MB	Download
DesignSpark Bibliothek für WAGO-Leiterplattensteckverbinder (Multi Connection Systems) Kompatibel ab DesignSpark PCB Version 4.x	2.1 Oct 6, 2014	ZIP 6,1 MB	Download
EAGLE Bibliothek für WAGO-Leiterplattensteckverbinder (Multi Connection Systems) Kompatibel ab EAGLE PCB Design Software Version 6.x	2.1 Nov 17, 2017	ZIP 6,2 MB	Download

Änderungen vorbehalten.

WAGO Kontakttechnik GmbH & Co. KG
Hansastr. 27
32423 Minden
Telefon: +49571 887-0
E-Mail: info.de@wago.com | Web: www.wago.com

Haben Sie Fragen zu unseren Produkten?
Wir stehen Ihnen telefonisch unter +49 (571) 887-44222 gern zur Verfügung.