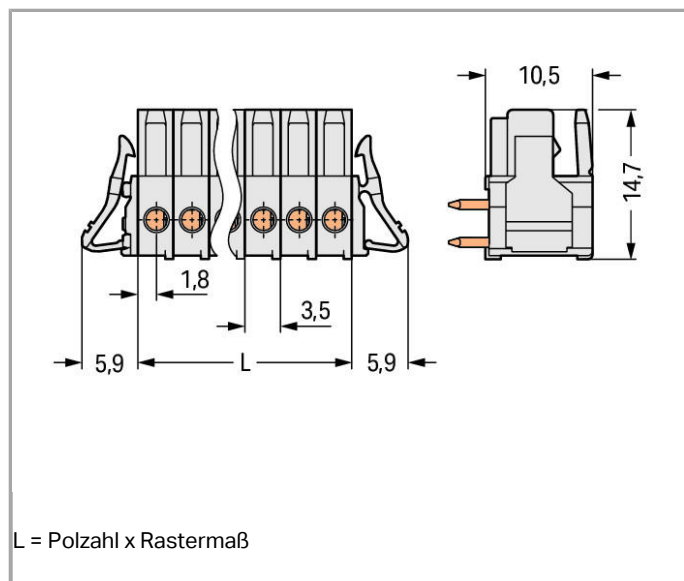




RoHS  Compliant

BOMcheck.net

Farbe: ■



## Artikelbeschreibung

- Gerade und abgewinkelte Lötstifte für rechtwinklige und parallele Steckverbindung zur Leiterplatte
- Steckbarer Prüfabgriff für Prüfstecker  $\varnothing$  2 mm
- Für „Board-to-Board“- und „Board-to-Wire“-Verbindungen
- Berührungsgeschützte Leiterplattenausgänge
- Klare Trennung von Ein- und Ausgängen
- 100 % fehlsteckgeschützt
- Kodierbar

Weitere Varianten können über den WAGO Vertrieb angefragt oder ggfs. unter <https://configurator.wago.com> konfiguriert werden: Andere Polzahlen, Vergoldete bzw. partiell vergoldete Kontaktoberflächen

## Daten

### Elektrische Daten

### Bemessungsdaten gemäß IEC/EN 60664-1

|                                  |  |
|----------------------------------|--|
| Bemessungsspannung (III / 3)     | 160 V  |
| Bemessungsstoßspannung (III / 3) | 2.5 kV   |
| Bemessungsspannung (III / 2)     | 160 V  |
| Bemessungsstoßspannung (III / 2) | 2.5 kV   |
| Bemessungsspannung (II / 2)      | 320 V  |
| Bemessungsstoßspannung (II / 2)  | 2.5 kV   |
| Bemessungsstrom                  | 10 A   |
| Legende Bemessungsdaten          | (III / 2) $\triangleq$ Überspannungskategorie III / Verschmutzungsgrad 2 |

### Bemessungsdaten gemäß UL 1059

|                                     |       |
|-------------------------------------|-------|
| Bemessungsspannung UL (Use Group B) | 300 V |
| Bemessungsstrom UL (Use Group B)    | 10 A  |
| Bemessungsspannung UL (Use Group D) | 300 V |
| Bemessungsstrom UL (Use Group D)    | 10 A  |

### Anschlussdaten

|                                 |    |
|---------------------------------|----|
| Polzahl                         | 16 |
| Gesamte Anzahl der Klemmstellen | 16 |
| Gesamte Anzahl der Potentiale   | 16 |
| Anzahl der Ebenen               | 1  |

### Geometrische Daten

|                                  |                           |
|----------------------------------|---------------------------|
| Rastermaß                        | 3,5 mm (0.138 inch)       |
| Breite                           | 67,8 mm / 2.669 inch      |
| Höhe                             | 14,3 mm / 0.563 inch      |
| Höhe ab Oberfläche               | 10,5 mm / 0.413 inch      |
| Tiefe                            | 14,65 mm / 0.577 inch     |
| Lötstiftlänge                    | 3.8 mm                    |
| Lötstiftabmessungen              | 0,9 x 0,9 mm              |
| Bohrlochdurchmesser mit Toleranz | 1,4 <sup>(+ 0,1)</sup> mm |

### Steckverbindung

|  |                     |
|--|---------------------|
| Kontaktausführung im Steckverbinderbereich | Federleiste/Buchse  |
| Steckverbinder Anschlusstyp                | für Platine         |
| Fehlsteckschutz                            | ja                  |
| Steckrichtung zur Leiterplatte             | 0°                  |
| Verriegelung der Steckverbindung           | Verriegelungsklinke |

## Leiterplattenkontaktierung

|                                    |                                       |
|------------------------------------|---------------------------------------|
| Leiterplattenkontaktierung         | THT                                   |
| Lötstifanordnung                   | über die gesamte Federleiste in Reihe |
| Anzahl der Lötstifte pro Potential | 1                                     |

## Werkstoffdaten

|                                 |                     |
|---------------------------------|---------------------|
| Farbe                           | lichtgrau           |
| Isolierstoffgruppe              | I                   |
| Isolierwerkstoff                | Polyamid 66 (PA 66) |
| Brennbarkeitsklasse gemäß UL 94 | V0                  |
| Kontaktwerkstoff                | Kupferlegierung     |
| Kontaktoberfläche               | verzinkt            |
| Brandlast                       | 0.14 MJ             |
| Gewicht                         | 8.88 g              |

## Umgebungsbedingungen

|                        |                 |
|------------------------|-----------------|
| Grenztemperaturbereich | -60 ... +100 °C |
|------------------------|-----------------|

## Kaufmännische Daten

|                 |                        |
|-----------------|------------------------|
| Ursprungsland   | DE                     |
| GTIN            | 4045454121655          |
| Zolltarifnummer | 85366990990            |
| Produktgruppe   | 3 (Multisteckersystem) |
| eCl@ss 9.0      | 27-44-04-02            |
| eCl@ss 8.0      | 27-44-04-02            |
| ETIM 6.0        | EC002637               |
| ETIM 5.0        | EC002637               |

## Zulassungen / Zertifikate

### Schiff Zulassungen

| Logo   | Zulassung   | Zertifikatsname |
|--|---|-----------------|
|  | <b>DNV GL</b><br>Det Norske Veritas, Germanischer Lloyd | TAE000016Z      |

### UL-Zulassungen

| Logo | Zulassung                                  | Zertifikatsname |
|------|--|-----------------|
|      | <b>UL</b><br>UL International Germany GmbH | E45171          |



UR  
Underwriters Laboratories Inc.

E45172

## Downloads

### smartDATA

#### Leiterplatten Bibliotheken

|   |                     |               |          |
|---|---------------------|---------------|----------|
| EAGLE Bibliothek für WAGO-Leiterplattensteckverbinder (Multi Connection Systems)<br>Kompatibel ab EAGLE PCB Design Software Version 6.x | 2.1<br>Nov 17, 2017 | ZIP<br>6,2 MB | Download |
|---|---------------------|---------------|----------|

|   |                    |               |          |
|---|--------------------|---------------|----------|
| DesignSpark Bibliothek für WAGO-Leiterplattensteckverbinder (Multi Connection Systems)<br>Kompatibel ab DesignSpark PCB Version 4.x | 2.1<br>Oct 6, 2014 | ZIP<br>6,1 MB | Download |
|---|--------------------|---------------|----------|

|  |                      |               |          |
|--|----------------------|---------------|----------|
| TARGET Bibliothek für WAGO-Leiterplattensteckverbinder (Multi Connection Systems)<br>Kompatibel ab TARGET PCB Design Software Version 17.x | 1.1.0<br>Oct 6, 2014 | ZIP<br>7,4 MB | Download |
|--|----------------------|---------------|----------|

#### CAD Daten

|                             |     |          |
|-----------------------------|-----|----------|
| 3D Download 734-546/037-000 | URL | Download |
|-----------------------------|-----|----------|

Änderungen vorbehalten.

WAGO Kontakttechnik GmbH & Co. KG  
Hansastr. 27  
32423 Minden  
Telefon: +49571 887-0  
E-Mail: [info.de@wago.com](mailto:info.de@wago.com) | Web: [www.wago.com](http://www.wago.com)

Haben Sie Fragen zu unseren Produkten?  
Wir stehen Ihnen telefonisch unter +49 (571) 887-44222 gern zur Verfügung.