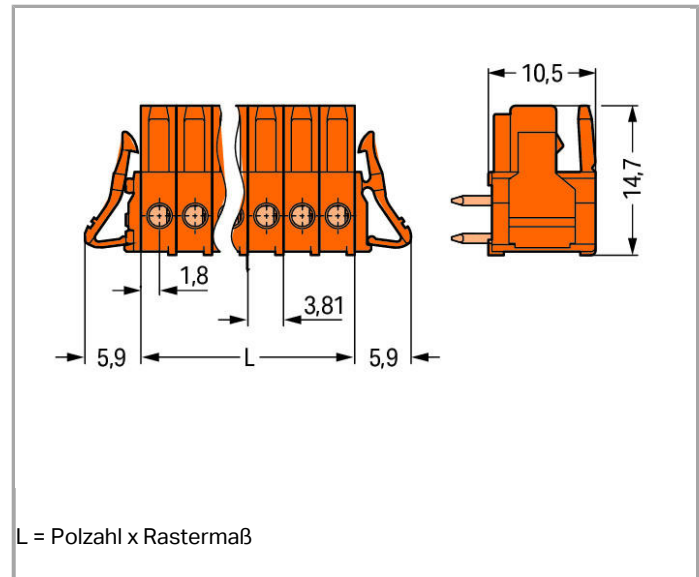


Datenblatt | Artikelnummer: 734-564/037-000

THT-Federleiste; Lötstift 0,9 x 0,9 mm; abgewinkelt; 100%

FEHLSTECKGESCHÜTZT; Verriegelungsklinke; Rastermaß 3,81 mm; 4-polig

www.wago.com/734-564/037-000



Artikelbeschreibung

- Gerade und abgewinkelte Lötstifte für rechtwinklige und parallele Steckverbindung zur Leiterplatte
- Steckbarer Prüfabgriff für Prüfstecker \varnothing 2 mm
- Für „Board-to-Board“- und „Board-to-Wire“-Verbindungen
- Berührungsgeschützte Leiterplattenausgänge
- Klare Trennung von Ein- und Ausgängen
- 100 % fehlsteckgeschützt
- Kodierbar

Weitere Varianten können über den WAGO Vertrieb angefragt oder ggfs. unter <https://configurator.wago.com> konfiguriert werden: Andere Polzahlen, Vergoldete bzw. partiell vergoldete Kontaktoberflächen

Daten

Elektrische Daten

Bemessungsdaten gemäß IEC/EN 60664-1

| | |
|----------------------------------|--|
| Bemessungsspannung (III / 3) | 160 V |
| Bemessungsstoßspannung (III / 3) | 2.5 kV |
| Bemessungsspannung (III / 2) | 160 V |
| Bemessungsstoßspannung (III / 2) | 2.5 kV |
| Bemessungsspannung (II / 2) | 320 V |
| Bemessungsstoßspannung (II / 2) | 2.5 kV |
| Bemessungsstrom | 10 A |
| Legende Bemessungsdaten | (III / 2) \triangleq Überspannungskategorie III / Verschmutzungsgrad 2 |

Bemessungsdaten gemäß UL 1059

| | |
|-------------------------------------|-------|
| Bemessungsspannung UL (Use Group B) | 300 V |
| Bemessungsstrom UL (Use Group B) | 10 A |
| Bemessungsspannung UL (Use Group D) | 300 V |
| Bemessungsstrom UL (Use Group D) | 10 A |

Anschlussdaten

| | |
|---------------------------------|---|
| Polzahl | 4 |
| Gesamte Anzahl der Klemmstellen | 4 |
| Gesamte Anzahl der Potentiale | 4 |
| Anzahl der Ebenen | 1 |

Geometrische Daten

| | |
|----------------------------------|---------------------------|
| Rastermaß | 3,81 mm (0.15 inch) |
| Breite | 27,04 mm / 1.065 inch |
| Höhe | 14,3 mm / 0.563 inch |
| Höhe ab Oberfläche | 10,5 mm / 0.413 inch |
| Tiefe | 14,65 mm / 0.577 inch |
| Lötstiftlänge | 3.8 mm |
| Lötstiftabmessungen | 0,9 x 0,9 mm |
| Bohrlochdurchmesser mit Toleranz | 1,4 ^(+ 0,1) mm |

Steckverbindung

| | |
|--|---------------------|
| Kontaktausführung im Steckverbinderbereich | Federleiste/Buchse |
| Steckverbinder Anschlusstyp | für Platine |
| Fehlsteckschutz | ja |
| Steckrichtung zur Leiterplatte | 0° |
| Verriegelung der Steckverbindung | Verriegelungsklinke |

Leiterplattenkontaktierung

| | |
|------------------------------------|---------------------------------------|
| Leiterplattenkontaktierung | THT |
| Lötstifanordnung | über die gesamte Federleiste in Reihe |
| Anzahl der Lötstifte pro Potential | 1 |

Werkstoffdaten

| | |
|---------------------------------|---------------------|
| Farbe | orange |
| Isolierstoffgruppe | I |
| Isolierwerkstoff | Polyamid 66 (PA 66) |
| Brennbarkeitsklasse gemäß UL 94 | V0 |
| Kontaktwerkstoff | Kupferlegierung |
| Kontaktoberfläche | verzinkt |
| Brandlast | 0.056 MJ |
| Gewicht | 2.8 g |

Umgebungsbedingungen

| | |
|------------------------|-----------------|
| Grenztemperaturbereich | -60 ... +100 °C |
|------------------------|-----------------|

Kaufmännische Daten

| | |
|-----------------|------------------------|
| Ursprungsland | DE |
| GTIN | 4045454122218 |
| Zolltarifnummer | 85366990990 |
| Produktgruppe | 3 (Multisteckersystem) |
| eCl@ss 9.0 | 27-44-04-02 |
| eCl@ss 8.0 | 27-44-04-02 |
| ETIM 6.0 | EC002637 |
| ETIM 5.0 | EC002637 |

Zulassungen / Zertifikate

Schiff Zulassungen

| Logo | Zulassung | Zertifikatsname |
|--|---|-----------------|
|  | DNV GL Det Norske Veritas, Germanischer Lloyd | TAE000016Z |

UL-Zulassungen

| Logo | Zulassung | Zertifikatsname |
|------|--|-----------------|
| | UL UL International Germany GmbH | E45171 |



UR
Underwriters Laboratories Inc.

E45172

Downloads smartDATA

Leiterplatten Bibliotheken

| | | | |
|--|----------------------|---------------|----------|
| DesignSpark Bibliothek für WAGO-Leiterplattensteckverbinder (Multi Connection Systems) Kompatibel ab DesignSpark PCB Version 4.x | 2.1 Oct 6, 2014 | ZIP 6,1 MB | Download |
| TARGET Bibliothek für WAGO-Leiterplattensteckverbinder (Multi Connection Systems) Kompatibel ab TARGET PCB Design Software Version 17.x | 1.1.0 Oct 6, 2014 | ZIP 7,4 MB | Download |
| EAGLE Bibliothek für WAGO-Leiterplattensteckverbinder (Multi Connection Systems) Kompatibel ab EAGLE PCB Design Software Version 6.x | 2.1 Nov 17, 2017 | ZIP 6,2 MB | Download |

Änderungen vorbehalten.

WAGO Kontakttechnik GmbH & Co. KG
Hansastr. 27
32423 Minden
Telefon: +49571 887-0
E-Mail: info.de@wago.com | Web: www.wago.com

Haben Sie Fragen zu unseren Produkten?
Wir stehen Ihnen telefonisch unter +49 (571) 887-44222 gern zur Verfügung.