

Klemmenblöcke mit Betätigungsdrückern 1,5 mm²

Rastermaß 5 mm

Serie 735



- Klemmenblöcke mit Betätigungsdrückern und PUSH WIRE®-Anschluss
- Betätigung und Verdrahtung von oben spart Platz auf der Platine
- Eindrätige Leiter direkt steckbar
- Klemmenblöcke polververlustfrei nebeneinander positionierbar

Technische Daten

Rastermaß	5 mm 0.197 in				
Bemessungsdaten gemäß	IEC/EN 60664-1				
Überspannungskategorie	III	III	II		
Verschmutzungsgrad	3	2	2		
Bemessungsspannung	320 V	320 V	630 V		
Bemessungsstoßspannung	4 kV	4 kV	4 kV		
Nennstrom	10 A	10 A	10 A		
Approbationsdaten gemäß	UL/CSA				
Usegroup UL1059	B	C	D		
Bemessungsspannung	300 V	-	300 V		
Nennstrom UL	10 A	-	10 A		
Nennstrom CSA	10 A	-	10 A		

Leiter- und Lötstiftdaten

Anschlusstechnik	PUSH WIRE®
Leiterquerschnitt: eindrätig	0,5 - 1,5 mm ²
Leiter (AWG)	20 - 16 "sol."
Abisolierlänge	8 - 9 mm / 0.31 - 0.35 in
Leitereinführung	90° zur Platine
Lötstift: Länge / Breite	3,5 mm / 0,4 x 0,9 mm
Lötstift: Bohrl Lochdurchmesser	1 ^{+0,1} mm

Werkstoffdaten

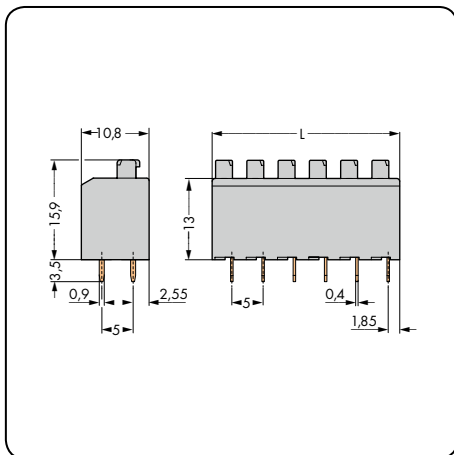
Isolierstoffgruppe	I
Isolierwerkstoff	Polyamid 6.6 (PA 6.6)
Entflammbarkeitsklasse gemäß UL 94	V0
Untere/Obere Grenztemperatur	-60 °C / +105 °C
Klemmfederwerkstoff	Chromnickel-Federstahl (CrNi)
Kontaktwerkstoff	Elektrolytkupfer (E _{Cu})
Kontaktoberfläche	verzinkt

Zubehör für Serie 735

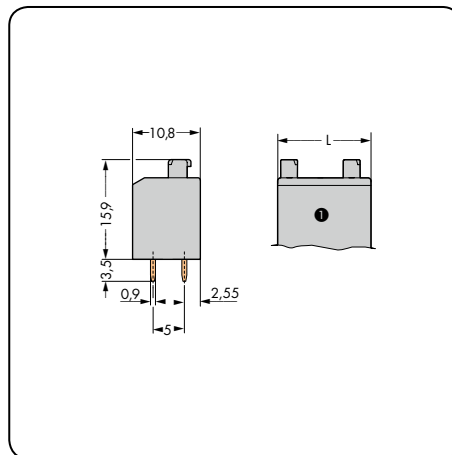
Seite

Beschriftungsmaterial	540 - 543
Betätigungswerkzeuge	526 - 528
Prüfstift	538

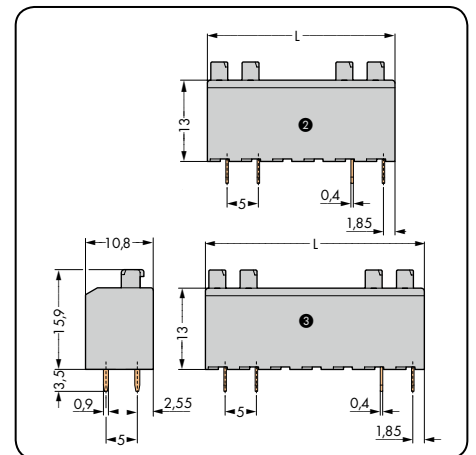
Rastermaß 5 mm / 0.197 in		mit Blindstück, 1 x Rastermaß Rastermaß 5 mm / 0.197 in		mit Blindstück, 2 und 3 x Rastermaß Rastermaß 5 mm / 0.197 in	
0,5 - 1,5 mm ² „e“ 320 V/4 kV/2 10 A	AWG 20 - 16 "sol." 300 V/10 A	0,5 - 1,5 mm ² „e“ 320 V/4 kV/2 10 A	AWG 20 - 16 "sol." 300 V/10 A	0,5 - 1,5 mm ² „e“ 320 V/4 kV/2 10 A	AWG 20 - 16 "sol." 300 V/10 A



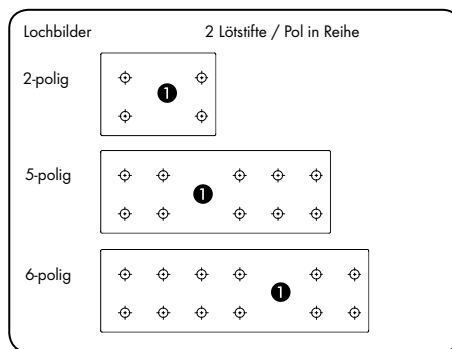
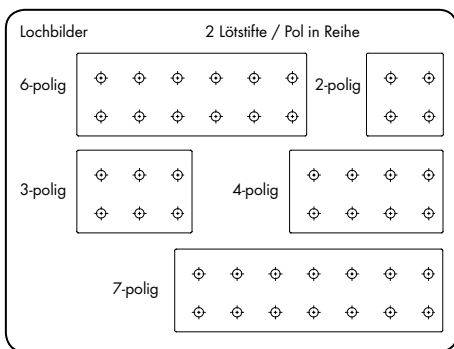
L bei 2-polig 10 mm, L bei 3-pol. 15 mm
L bei 4-polig 20 mm, L bei 6-pol. 30 mm
L bei 7-polig 35 mm



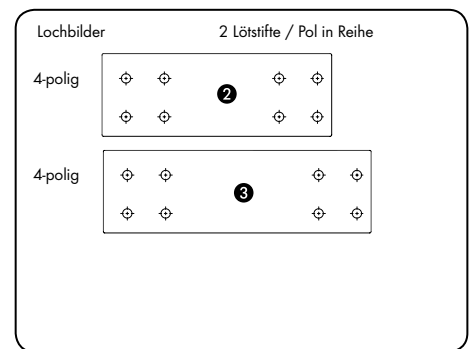
L bei 2-polig/① x Rastermaß 15 mm
L bei 5-polig/① x Rastermaß 30 mm
L bei 6-polig/① x Rastermaß 35 mm



L bei 4-polig/② x Rastermaß 30 mm
L bei 4-polig/③ x Rastermaß 35 mm



① Blindstück entsprechend 1 x Rastermaß



② Blindstück entsprechend 2 x Rastermaß
③ Blindstück entsprechend 3 x Rastermaß

Polzahl	Bestellnr.	VPE	Polzahl	Bestellnr.	VPE	Polzahl	Bestellnr.	VPE
Klemmenblock mit Betätigungsdrückern, 2 Lötstifte/Pol in Reihe, niedrige Bauform, grau			Klemmenblock mit Betätigungsdrückern und Blindstück für 1 x Rastermaß, 2 Lötstifte/Pol in Reihe, niedrige Bauform, grau			Klemmenblock mit Betätigungsdrückern und Blindstück für 2 x Rastermaß, 2 Lötstifte/Pol in Reihe, niedrige Bauform, grau		
2	735-302	500 (4 x 125)	2	735-303/001-000	320 (4 x 80)	4	735-306/001-000	160 (4 x 40)
3	735-303	320 (4 x 80)						
4	735-304	240 (4 x 60)						
6	735-306	160 (4 x 40)	5	735-306/003-000	160 (4 x 40)	Klemmenblock mit Betätigungsdrückern und Blindstück für 3 x Rastermaß, 2 Lötstifte/Pol in Reihe, niedrige Bauform, grau		
7	735-307	140 (4 x 35)	6	735-307/001-000	140 (4 x 35)	4	735-307/002-000	140 (4 x 35)