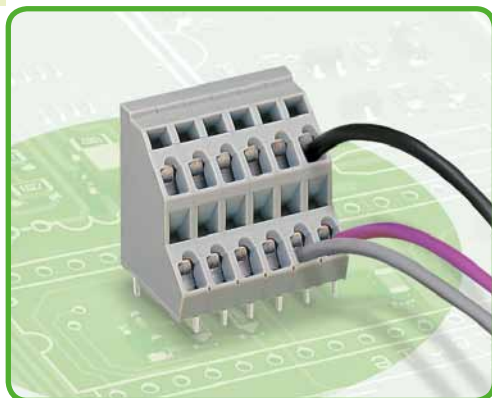


1 Doppelstock-Klemmenleisten 2,5 mm² Rastermaße 5 mm, 7,5 mm, 10 mm Serie 736

46



- Klemmenleisten mit CAGE CLAMP®-Anschluss und Schraubendreherbetätigung
- Hohe Packungsdichte – Doppelstockausführung für einen platzsparenden Anschluss vieler Leiter auf kleinstem Raum
- Individuelle Bedruckung aller Anschlussebenen
- Klemmenleisten mit Brückungsschienen zur Potentialverteilung, siehe Seite 67 – 69

Technische Daten

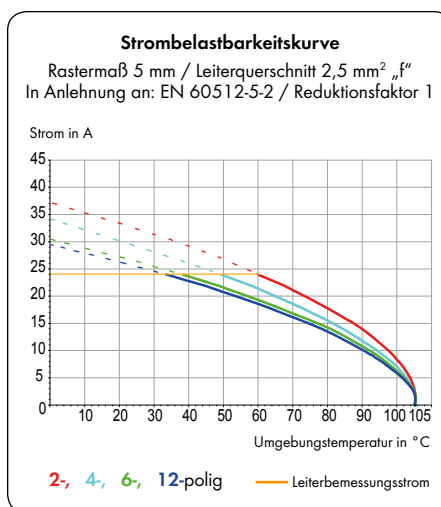
| Rastermaße | 5 mm 0.179 in | | | 7,5 mm 0.295 in | | | 10 mm 0.394 in | | |
|-------------------------|------------------|-------|-------|--------------------|-------|--------|-------------------|--------|--------|
| Bemessungsdaten gemäß | IEC/EN 60664-1 | | | IEC/EN 60664-1 | | | IEC/EN 60664-1 | | |
| Überspannungskategorie | III | III | II | III | III | II | III | III | II |
| Verschmutzungsgrad | 3 | 2 | 2 | 3 | 2 | 2 | 3 | 2 | 2 |
| Bemessungsspannung | 250 V | 320 V | 630 V | 400 V | 630 V | 1000 V | 630 V | 1000 V | 1000 V |
| Bemessungsstoßspannung | 4 kV | 4 kV | 4 kV | 6 kV | 6 kV | 6 kV | 8 kV | 8 kV | 8 kV |
| Nennstrom | 21 A | 21 A | 21 A | 21 A | 21 A | 21 A | 21 A | 21 A | 21 A |
| Approbationsdaten gemäß | UL/CSA | | | UL/CSA | | | UL/CSA | | |
| Usegroup UL 1059 | B | C | D | B | C | D | B | C | D |
| Bemessungsspannung | 300 V | - | 300 V | 300 V | - | 300 V | 300 V | - | 300 V |
| Nennstrom UL | 10 A | - | 10 A | 10 A | - | 10 A | 10 A | - | 10 A |
| Nennstrom CSA | 10 A | - | 10 A | 10 A | - | 10 A | 10 A | - | 10 A |

Leiter- und Lötstiftdaten

| | |
|-------------------------------|---|
| Anschluss technik | CAGE CLAMP® |
| Leiterquerschnitt: eindrätig | 0,08 – 2,5 mm ² |
| Leiterquerschnitt: feindrätig | 0,08 – 2,5 mm ² |
| Leiterquerschnitt: feindrätig | 0,25 – 1,5 mm ² (mit Aderendhülse mit Kunststoffkragen) |
| Leiterquerschnitt: feindrätig | 0,25 – 2,5 mm ² (mit Aderendhülse ohne Kunststoffkragen) |
| Leiter (AWG) | 28 – 12 (12: THHN, THWN) |
| Abisolierlänge | 5 – 6 mm / 0.20 – 0.24 in |
| Leitereinführung | 45° zur Platine |
| Lötstift: Länge / Breite | 4 mm / 0,7 x 0,7 mm |
| Lötstift: Bohrlochdurchmesser | 1,3 ^{+0,1} mm |

Werkstoffdaten

| | |
|------------------------------------|-------------------------------------|
| Isolierstoffgruppe | I |
| Isolierwerkstoff | Polyamid 6.6 (PA 6.6) |
| Entflammbarkeitsklasse gemäß UL 94 | V0 |
| Untere/Obere Grenztemperatur | -60 °C / +105 °C |
| Klemmfederwerkstoff | Chromnickel-Federstahl (CrNi) |
| Kontaktwerkstoff | Elektrolytkupfer (E _{Cu}) |
| Kontaktoberfläche | verzinkt |

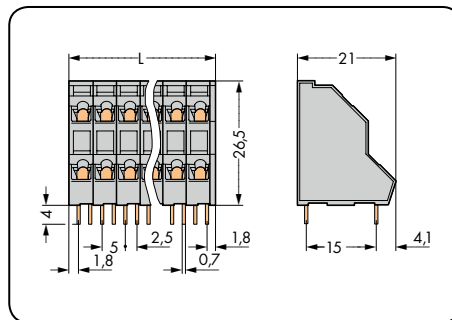
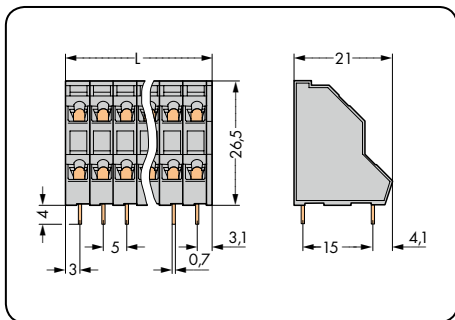


Zubehör für Serie 736

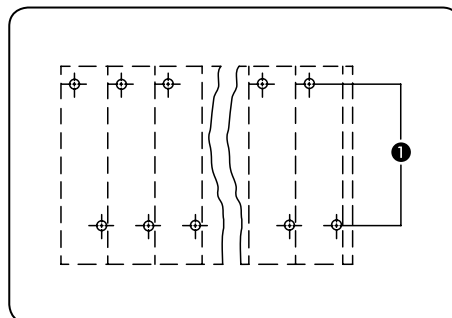
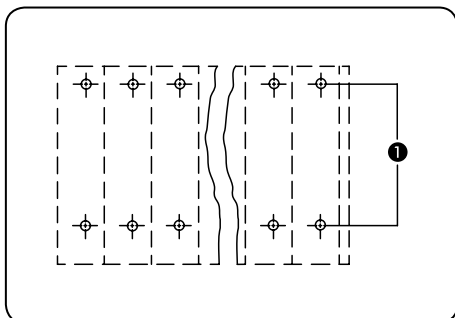
Seite

| | |
|-----------------------|-----------|
| Beschriftungsmaterial | 540 – 543 |
| Betätigungswerkzeuge | 526 – 528 |
| Individuelle Brückung | 67 – 69 |
| Prüfsteckermodul | 198 – 199 |

| Lötstifte in Reihe Rastermaß 5 mm / 0.197 in | | Lötstifte versetzt Rastermaß 5 mm / 0.197 in | |
|---|-------------|---|-------------|
| 0,08 - 2,5 mm ² | AWG 28 - 12 | 0,08 - 2,5 mm ² | AWG 28 - 12 |
| 320 V/4 kV/2 21 A | 300 V/10 A | 320 V/4 kV/2 21 A | 300 V/10 A |



$L = (\text{Polzahl} \times \text{Rastermaß}) + 1 \text{ mm}$



Lötstifte in Reihe

Lötstifte um das halbe Rastermaß versetzt

- ① mögliche Spannung innerhalb der Polbreite
 320 V/4 kV/3 (III)
 320 V/4 kV/2 (III)
 630 V/4 kV/2 (II)

| Polzahl | Bestellnr. | VPE | Polzahl | Bestellnr. | VPE |
|--|------------|-----|---|------------|-----|
| Doppelstock-Klemmenleiste, 2 Lötstifte in Reihe, grau | | | Doppelstock-Klemmenleiste, 2 Lötstifte um das halbe Rastermaß versetzt, grau | | |
| 2 x 2 | 736-102 | 161 | 2 x 2 | 736-202 | 161 |
| 3 x 2 | 736-103 | 112 | 3 x 2 | 736-203 | 112 |
| 4 x 2 | 736-104 | 84 | 4 x 2 | 736-204 | 84 |
| 6 x 2 | 736-106 | 56 | 6 x 2 | 736-206 | 56 |
| 8 x 2 | 736-108 | 42 | 8 x 2 | 736-208 | 42 |
| 12 x 2 | 736-112 | 28 | 12 x 2 | 736-212 | 28 |
| 16 x 2 | 736-116 | 21 | 16 x 2 | 736-216 | 21 |
| 24 x 2 | 736-124 | 14 | 24 x 2 | 736-224 | 14 |