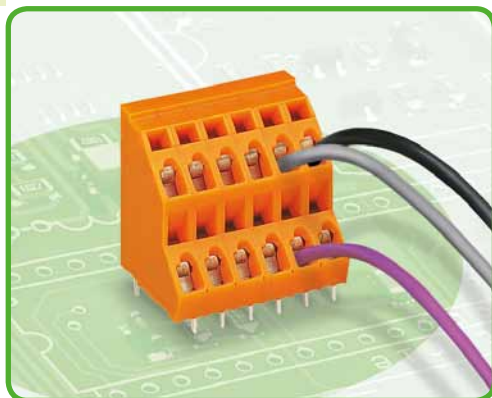


# Doppelstock-Klemmenleisten 2,5 mm<sup>2</sup> Rastermaße 5,08 mm, 7,62 mm, 10,16 mm Serie 736



- Klemmenleisten mit CAGE CLAMP®-Anschluss und Schraubendreherbetätigung
- Hohe Packungsdichte – Doppelstockausführung für einen platzsparenden Anschluss vieler Leiter auf kleinstem Raum
- Individuelle Bedruckung aller Anschlussebenen
- Klemmenleisten mit Brückungsschienen zur Potentialverteilung, siehe Seite 67 – 69

## Technische Daten

Rastermaße	5,08 mm 0,2 in			7,62 mm 0,3 in			10,16 mm 0,4 in		
Bemessungsdaten gemäß	IEC/EN 60664-1			IEC/EN 60664-1			IEC/EN 60664-1		
Überspannungskategorie	III	III	II	III	III	II	III	III	II
Verschmutzungsgrad	3	2	2	3	2	2	3	2	2
Bemessungsspannung	250 V	320 V	630 V	400 V	630 V	1000 V	630 V	1000 V	1000 V
Bemessungsstoßspannung	4 kV	4 kV	4 kV	6 kV	6 kV	6 kV	8 kV	8 kV	8 kV
Nennstrom	21 A	21 A	21 A	21 A	21 A	21 A	21 A	21 A	21 A
Approbationsdaten gemäß	UL/CSA			UL/CSA			UL/CSA		
Usegroup UL 1059	B	C	D	B	C	D	B	C	D
Bemessungsspannung	300 V	-	300 V	300 V	-	300 V	300 V	-	300 V
Nennstrom UL	10 A	-	10 A	10 A	-	10 A	10 A	-	10 A
Nennstrom CSA	10 A	-	10 A	10 A	-	10 A	10 A	-	10 A

## Leiter- und Lötstiftdaten

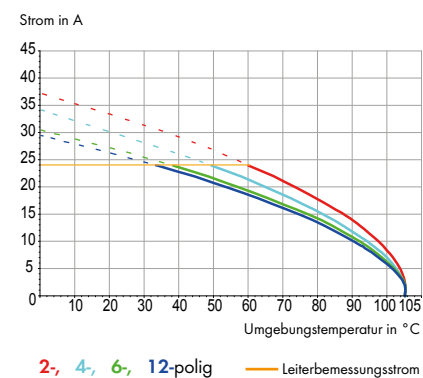
Anschluss technik	CAGE CLAMP®
Leiterquerschnitt: eindrätig	0,08 – 2,5 mm <sup>2</sup>
Leiterquerschnitt: feindrätig	0,08 – 2,5 mm <sup>2</sup>
Leiterquerschnitt: feindrätig	0,25 – 1,5 mm <sup>2</sup> (mit Aderendhülse mit Kunststoffkragen)
Leiterquerschnitt: feindrätig	0,25 – 2,5 mm <sup>2</sup> (mit Aderendhülse ohne Kunststoffkragen)
Leiter (AWG)	28 – 12 (12: THHN, THWN)
Abisolierlänge	5 – 6 mm / 0,20 – 0,24 in
Leitereinführung	45° zur Platine
Lötstift: Länge / Breite	4 mm / 0,7 x 0,7 mm
Lötstift: Bohrlochdurchmesser	1,3 <sup>+0,1</sup> mm

## Werkstoffdaten

Isolierstoffgruppe	I
Isolierwerkstoff	Polyamid 6.6 (PA 6.6)
Entflammbarkeitsklasse gemäß UL 94	V0
Untere/Obere Grenztemperatur	-60 °C / +105 °C
Klemmfederwerkstoff	Chromnickel-Federstahl (CrNi)
Kontaktwerkstoff	Elektrolytkupfer (E <sub>Cu</sub> )
Kontaktoberfläche	verzinkt

## Strombelastbarkeitskurve

Rastermaß 5,08 mm / Leiterquerschnitt 2,5 mm<sup>2</sup> „f“  
In Anlehnung an: EN 60512-5-2 / Reduktionsfaktor 1

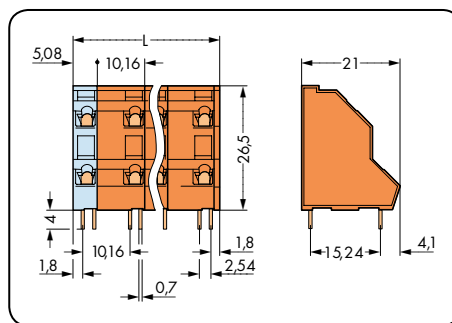
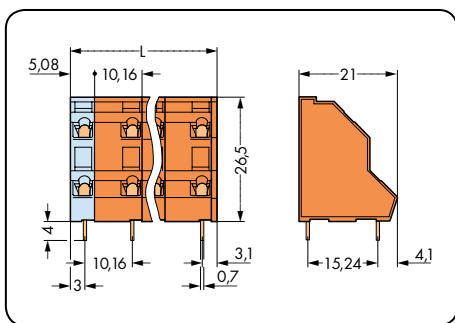
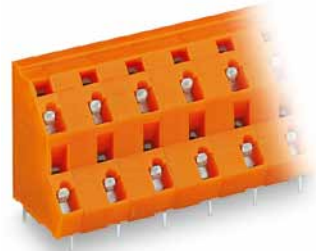
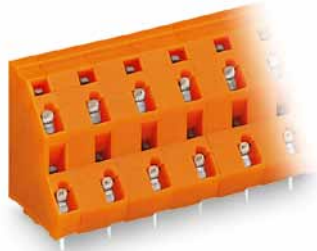


## Zubehör für Serie 736

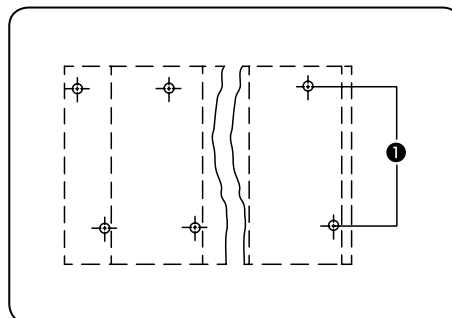
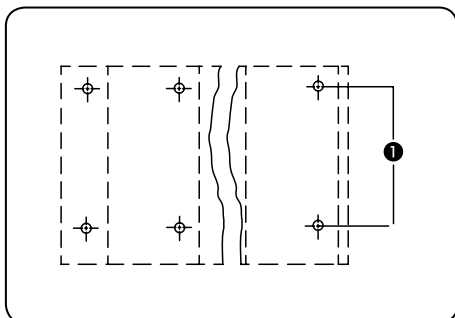
## Seite

Beschriftungsmaterial	540 – 543
Betätigungswerkzeuge	526 – 528
Individuelle Brückung	67 – 69
Prüfsteckermodul	198 – 199

Lötstifte in Reihe Rastermaß 10,16 mm / 0.4 in		Lötstifte versetzt Rastermaß 10,16 mm / 0.4 in	
0,08 - 2,5 mm <sup>2</sup>	AWG 28 - 12	0,08 - 2,5 mm <sup>2</sup>	AWG 28 - 12
1000 V/8 kV/2 21 A	300 V/10 A	1000 V/8 kV/2 21 A	300 V/10 A



$L = (\text{Polzahl} - 1) \times \text{Rastermaß} + 5,08 \text{ mm} + 1 \text{ mm}$



Lötstifte in Reihe

Lötstifte um das halbe Rastermaß versetzt

- ① mögliche Spannung innerhalb der Polbreite
- 320 V/4 kV/3 (III)
- 320 V/4 kV/2 (III)
- 630 V/4 kV/2 (II)

Polzahl	Bestellnr.	VPE	Polzahl	Bestellnr.	VPE
<b>Doppelstock-Klemmenleiste, 2 Lötstifte in Reihe, orange</b>			<b>Doppelstock-Klemmenleiste, 2 Lötstifte um das halbe Rastermaß versetzt, orange</b>		
2 x 2	736-802	112	2 x 2	736-852	112
3 x 2	736-803	70	3 x 2	736-853	70
4 x 2	736-804	49	4 x 2	736-854	49
6 x 2	736-806	28	6 x 2	736-856	28
8 x 2	736-808	21	8 x 2	736-858	21
12 x 2	736-812	14	12 x 2	736-862	14