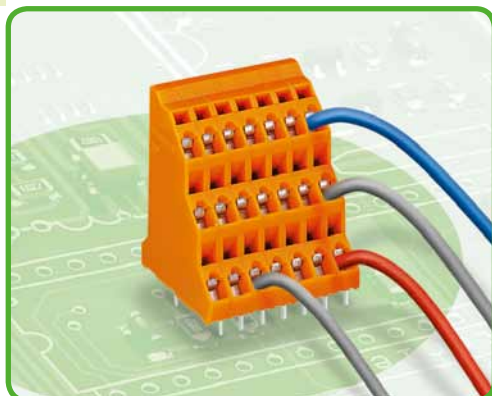


# Dreistock-Klemmenleisten 2,5 mm<sup>2</sup> Rastermaße 5,08 mm, 7,62 mm, 10,16 mm Serie 737



- Klemmenleisten mit CAGE CLAMP®-Anschluss und Schraubendreherbetätigung
- Hohe Packungsdichte – Dreistockausführung für einen platzsparenden Anschluss vieler Leiter auf kleinstem Raum
- Individuelle Bedruckung aller Anschlussebenen
- Klemmenleisten mit Brückungsschienen zur Potentialverteilung, siehe Seite 67 – 69

### Technische Daten

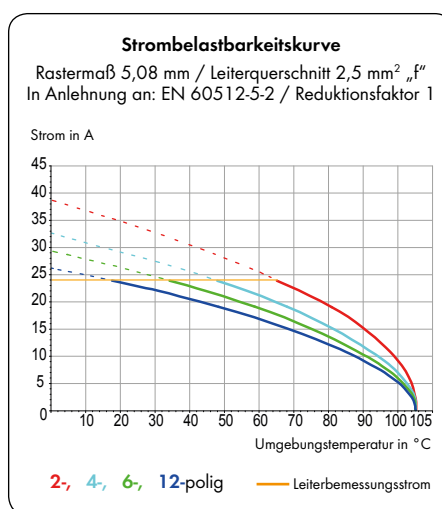
| Rastermaße              | 5,08 mm<br>0.2 in |       |       | 7,62 mm<br>0.3 in |       |        | 10,16 mm<br>0.4 in |        |        |
|-------------------------|-------------------|-------|-------|-------------------|-------|--------|--------------------|--------|--------|
| Bemessungsdaten gemäß   | IEC/EN 60664-1    |       |       | IEC/EN 60664-1    |       |        | IEC/EN 60664-1     |        |        |
| Überspannungskategorie  | III               | III   | II    | III               | III   | II     | III                | III    | II     |
| Verschmutzungsgrad      | 3                 | 2     | 2     | 3                 | 2     | 2      | 3                  | 2      | 2      |
| Bemessungsspannung      | 250 V             | 320 V | 630 V | 400 V             | 630 V | 1000 V | 630 V              | 1000 V | 1000 V |
| Bemessungsstoßspannung  | 4 kV              | 4 kV  | 4 kV  | 6 kV              | 6 kV  | 6 kV   | 8 kV               | 8 kV   | 8 kV   |
| Nennstrom               | 21 A              | 21 A  | 21 A  | 21 A              | 21 A  | 21 A   | 21 A               | 21 A   | 21 A   |
| Approbationsdaten gemäß | UL/CSA            |       |       | UL/CSA            |       |        | UL/CSA             |        |        |
| Usegroup UL 1059        | B                 | C     | D     | B                 | C     | D      | B                  | C      | D      |
| Bemessungsspannung      | 300 V             | -     | 300 V | 300 V             | -     | 300 V  | 300 V              | -      | 300 V  |
| Nennstrom UL            | 10 A              | -     | 10 A  | 10 A              | -     | 10 A   | 10 A               | -      | 10 A   |
| Nennstrom CSA           | 10 A              | -     | 10 A  | 10 A              | -     | 10 A   | 10 A               | -      | 10 A   |

### Leiter- und Lötstiftdaten

|                               |   |
|-------------------------------|---|
| Anschluss technik             | CAGE CLAMP®   |
| Leiterquerschnitt: eindrätig  | 0,08 – 2,5 mm <sup>2</sup>  |
| Leiterquerschnitt: feindrätig | 0,08 – 2,5 mm <sup>2</sup>  |
| Leiterquerschnitt: feindrätig | 0,25 – 1,5 mm <sup>2</sup> (mit Aderendhülse mit Kunststoffkragen)  |
| Leiterquerschnitt: feindrätig | 0,25 – 2,5 mm <sup>2</sup> (mit Aderendhülse ohne Kunststoffkragen) |
| Leiter (AWG)                  | 28 – 12 (12: THHN, THWN)  |
| Abisolierlänge                | 5 – 6 mm / 0.20 – 0.24 in   |
| Leitereinführung              | 45° zur Platine   |
| Lötstift: Länge / Breite      | 4 mm / 0,7 x 0,7 mm   |
| Lötstift: Bohrlochdurchmesser | 1,3 <sup>+0,1</sup> mm  |

### Werkstoffdaten

|                                    |                                     |
|------------------------------------|-------------------------------------|
| Isolierstoffgruppe                 | I                                   |
| Isolierwerkstoff                   | Polyamid 6.6 (PA 6.6)               |
| Entflammbarkeitsklasse gemäß UL 94 | V0                                  |
| Untere/Obere Grenztemperatur       | -60 °C / +105 °C                    |
| Klemmfederwerkstoff                | Chromnickel-Federstahl (CrNi)       |
| Kontaktwerkstoff                   | Elektrolytkupfer (E <sub>Cu</sub> ) |
| Kontaktoberfläche                  | verzinkt                            |

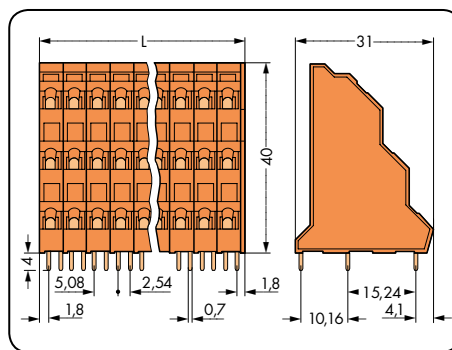
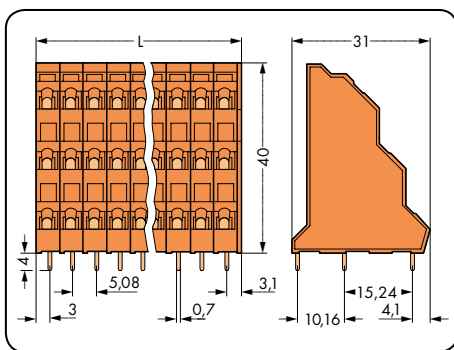
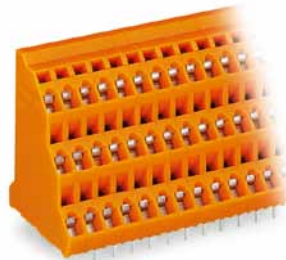


### Zubehör für Serie 737

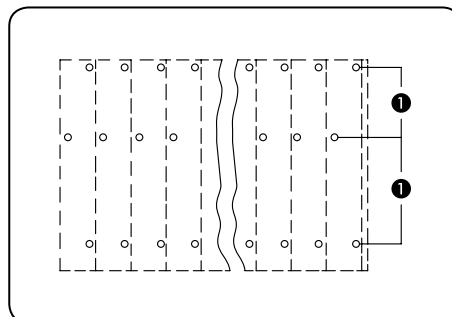
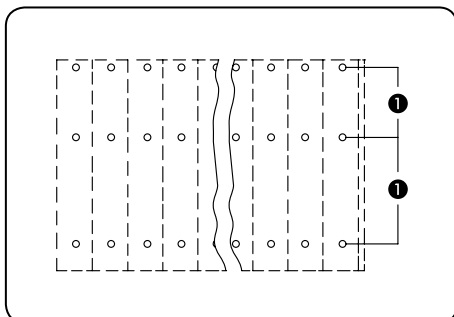
### Seite

|                       |           |
|-----------------------|-----------|
| Beschriftungsmaterial | 540 – 543 |
| Betätigungswerkzeuge  | 526 – 528 |
| Individuelle Brückung | 67 – 69   |
| Prüfsteckermodul      | 198 – 199 |

| Lötstifte in Reihe<br>Rastermaß 5,08 mm / 0.2 in |             | Lötstifte versetzt<br>Rastermaß 5,08 mm / 0.2 in |             |
|--|-------------|--|-------------|
| 0,08 - 2,5 mm <sup>2</sup>                       | AWG 28 - 12 | 0,08 - 2,5 mm <sup>2</sup>                       | AWG 28 - 12 |
| 320 V/4 kV/2 21 A                                | 300 V/10 A  | 320 V/4 kV/2 21 A                                | 300 V/10 A  |



L = (Polzahl x Rastermaß) + 1 mm



Lötstifte in Reihe

Lötstifte für Stockwerk 2 um das halbe Rastermaß versetzt

- ① mögliche Spannung innerhalb der Polbreite
- 320 V/4 kV/3 (III)
- 320 V/4 kV/2 (III)
- 630 V/4 kV/2 (II)

| Polzahl  | Bestellnr. | VPE | Polzahl   | Bestellnr. | VPE |
|--|------------|-----|---|------------|-----|
| <b>Dreistock-Klemmenleiste,<br/>3 Lötstifte in Reihe,<br/>orange</b> |            |     | <b>Dreistock-Klemmenleiste,<br/>Lötstifte für Stockwerk 2 um das halbe Rastermaß<br/>versetzt, orange</b> |            |     |
| 2 x 3  | 737-302    | 92  | 2 x 3   | 737-402    | 92  |
| 3 x 3  | 737-303    | 64  | 3 x 3   | 737-403    | 64  |
| 4 x 3  | 737-304    | 48  | 4 x 3   | 737-404    | 48  |
| 6 x 3  | 737-306    | 32  | 6 x 3   | 737-406    | 32  |
| 8 x 3  | 737-308    | 24  | 8 x 3   | 737-408    | 24  |
| 12 x 3   | 737-312    | 16  | 12 x 3  | 737-412    | 16  |
| 16 x 3   | 737-316    | 12  | 16 x 3  | 737-416    | 12  |
| 24 x 3   | 737-324    | 8   | 24 x 3  | 737-424    | 8   |