

# 1 Vierstock-Klemmenleisten 2,5 mm<sup>2</sup> Rastermaß 5 mm Serie 738

62



- Klemmenleisten mit CAGE CLAMP®-Anschluss und Schraubendreherbetätigung
- Hohe Packungsdichte – Vierstockausführung für einen platzsparenden Anschluss vieler Leiter auf kleinstem Raum
- Schräge Leitereinführung und Betätigungsrichtung mit CAGE CLAMP®-Handhabung für hohen Bedienkomfort
- Individuelle Bedruckung aller Anschlussebenen
- Klemmenleisten mit Brückungsschienen zur Potentialverteilung siehe Seite 67 – 69

## Technische Daten

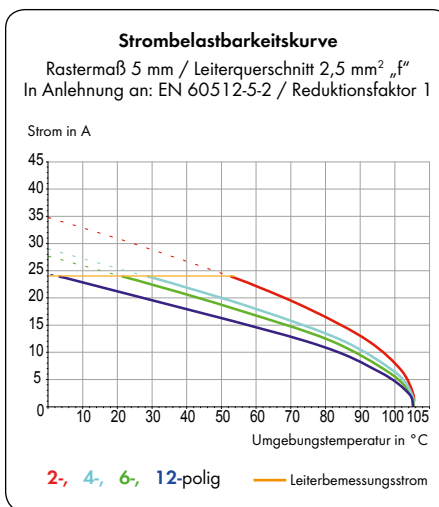
Rastermaß	5 mm 0.179 in		
Bemessungsdaten gemäß	<b>IEC/EN 60664-1</b>		
Überspannungskategorie	III	III	II
Verschmutzungsgrad	3	2	2
Bemessungsspannung	250 V	320 V	630 V
Bemessungsstoßspannung	4 kV	4 kV	4 kV
Nennstrom	18 A	18 A	18 A
Approbationsdaten gemäß	<b>UL/CSA</b>		
Usegroup UL 1059	B	C	D
Bemessungsspannung	300 V	-	300
Nennstrom UL	10 A	-	10 A
Nennstrom CSA	10 A	-	10 A

## Leiter- und Lötstiftdaten

Anschluss technik	CAGE CLAMP®
Leiterquerschnitt: eindrätig	0,08 – 2,5 mm <sup>2</sup>
Leiterquerschnitt: feindrätig	0,08 – 2,5 mm <sup>2</sup>
Leiterquerschnitt: feindrätig	0,25 – 1,5 mm <sup>2</sup> (mit Aderendhülse mit Kunststoffkragen)
Leiterquerschnitt: feindrätig	0,25 – 2,5 mm <sup>2</sup> (mit Aderendhülse ohne Kunststoffkragen)
Leiter (AWG)	28 – 12 (12: THHN, THWN)
Abisolierlänge	5 – 6 mm / 0.20 – 0.24 in
Leitereinführung	45° zur Platine
Lötstift: Länge / Breite	4 mm / 0,7 x 0,7 mm
Lötstift: Bohrlochdurchmesser	1,3 <sup>+0,1</sup> mm

## Werkstoffdaten

Isolierstoffgruppe	I
Isolierwerkstoff	Polyamid 6.6 (PA 6.6)
Entflammbarkeitsklasse gemäß UL 94	V0
Untere/Obere Grenztemperatur	-60 °C / +105 °C
Klemmfederwerkstoff	Chromnickel-Federstahl (CrNi)
Kontaktwerkstoff	Elektrolytkupfer (E <sub>Cu</sub> )
Kontaktoberfläche	verzinkt

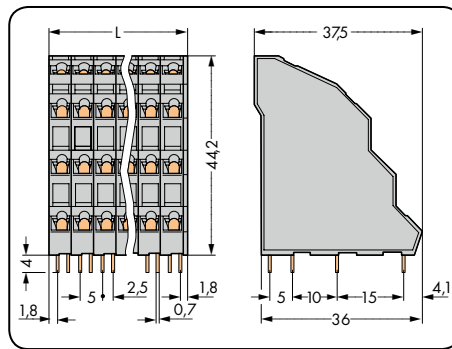
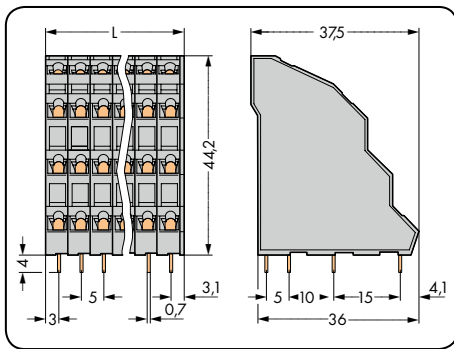
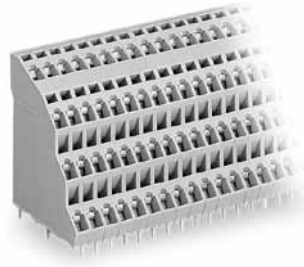
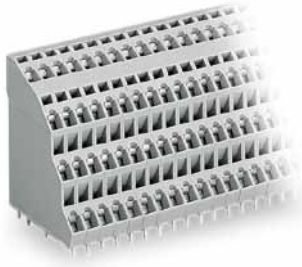


## Zubehör für Serie 738

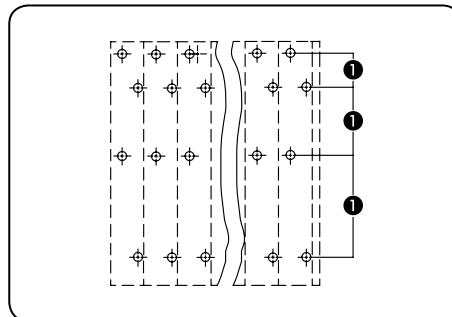
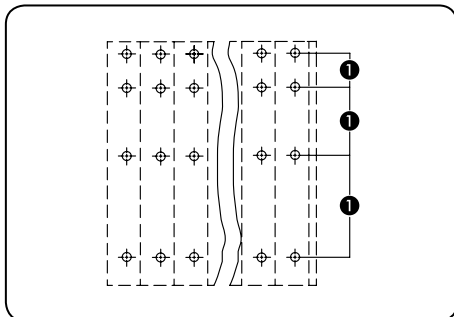
Seite

Beschriftungsmaterial	540 – 543
Betätigungswerkzeuge	526 – 528
Individuelle Brückung	67 – 69
Prüfsteckermodul	198 – 199

Rastermaß 5 mm / 0.197 in		Rastermaß 5 mm / 0.197 in	
0,08 - 2,5 mm <sup>2</sup>	AWG 28 - 12	0,08 - 2,5 mm <sup>2</sup>	AWG 28 - 12
320 V/4 kV/2 18 A	300 V/10 A	320 V/4 kV/2 18 A	300 V/10 A



$L = (\text{Polzahl} \times \text{Rastermaß}) + 1 \text{ mm}$



Lötstifte in Reihe

- ① mögliche Spannung innerhalb der Polbreite  
320 V/4 kV/3 (III)  
320 V/4 kV/2 (III)  
630 V/4 kV/2 (II)

Lötstifte für Stockwerk 2 und 4 um das halbe Rastermaß versetzt

Polzahl	Bestellnr.	VPE	Polzahl	Bestellnr.	VPE
<b>Vierstock-Klemmenleiste, 4 Lötstifte in Reihe, grau</b>			<b>Vierstock-Klemmenleiste, Lötstifte für Stockwerk 2 und 4 um das halbe Rastermaß versetzt, grau</b>		
2 x 4	738-102	72	2 x 4	738-202	72
3 x 4	738-103	48	3 x 4	738-203	48
4 x 4	738-104	36	4 x 4	738-204	36
6 x 4	738-106	24	6 x 4	738-206	24
8 x 4	738-108	18	8 x 4	738-208	18
12 x 4	738-112	12	12 x 4	738-212	12
16 x 4	738-116	9	16 x 4	738-216	9
24 x 4	738-124	6	24 x 4	738-224	6