

# Klemmenleisten 1,5 mm<sup>2</sup> und 2,5 mm<sup>2</sup> Rastermaße 3,5 mm, 3,81 mm, 5 mm, 5,08 mm, 7,5 mm, 7,62 mm Serie 739



- Klemmenleisten mit CAGE CLAMP®-Anschluss und Schraubendreherbetätigung
- Vertikale Leitereinführungs- und Betätigungsrichtung ermöglicht platzsparende Positionierung/Gruppenbildung

### Technische Daten

Rastermaße	3,5 mm, 3,81 mm 0.138 in, 0.15 in			5 mm, 5,08 mm 0.197 in, 0.2 in			7,5 mm, 7,62 mm 0.295 in, 0.3 in			10 mm 0.394 in		
Bemessungsdaten gemäß	IEC/EN 60664-1			IEC/EN 60664-1			IEC/EN 60664-1			IEC/EN 60664-1		
Überspannungskategorie	III	III	II	III	III	II	III	III	II	III	III	II
Verschmutzungsgrad	3	2	2	3	2	2	3	2	2	3	2	2
Bemessungsspannung				320 V	320 V	630 V	500 V	630 V	1000 V	500 V	630 V	1000 V
Bemessungsstoßspannung				4 kV	4 kV	4 kV	6 kV	6 kV	6 kV	6 kV	6 kV	6 kV
Bemessungsspannung 3,5 mm	160 V	160 V	320 V									
Bemessungsstoßspannung 3,5 mm	2,5 kV	2,5 kV	2,5 kV									
Bemessungsspannung 3,81 mm	200 V	320 V	500 V									
Bemessungsstoßspannung 3,81 mm	4 kV	4 kV	4 kV									
Nennstrom	17,5 A	17,5 A	17,5 A	24 A	24 A	24 A	24 A	24 A	24 A	24 A	24 A	24 A
Approbationsdaten gemäß	UL/CSA			UL/CSA			UL/CSA			UL/CSA		
Usegroup UL 1059	B	C	D	B	C	D	B	C	D	B	C	D
Bemessungsspannung	300 V	-	300 V	300 V	-	300 V	300 V	-	300 V	300 V	-	300 V
Nennstrom UL	6 A	-	6 A	12 A	-	10 A	12 A	-	10 A	12 A	-	10 A
Nennstrom CSA	-	-	-	12 A	-	10 A	8 A	-	8 A	8 A	-	8 A

### Leiter- und Lötstiftdaten für Rastermaße 3,5/3,81 mm

Anschluss technik	CAGE CLAMP®
Leiterquerschnitt: eindrätig	0,08 - 1,5 mm <sup>2</sup>
Leiterquerschnitt: feindrätig	0,08 - 1,5 mm <sup>2</sup>
Leiterquerschnitt: feindrätig	0,25 - 1,0 mm <sup>2</sup> (mit Aderendhülse mit Kunststoffkragen)
Leiterquerschnitt: feindrätig	0,25 - 1,5 mm <sup>2</sup> (mit Aderendhülse ohne Kunststoffkragen)
Leiter (AWG)	28 - 14 (14: THHN, THWN)
Abisolierlänge	5 - 6 mm / 0.20 - 0.24 in
Leitereinführung	90° zur Platine
Lötstift: Länge / Breite	3,4 mm / 0,6 x 0,8 mm
Lötstift: Bohrlochdurchmesser	1,1 <sup>+0.1</sup> mm

### Leiter- und Lötstiftdaten für Rastermaße 5/5,08 mm, 7,5/7,62 mm und 10 mm

Anschluss technik	CAGE CLAMP®
Leiterquerschnitt: eindrätig	0,08 - 2,5 mm <sup>2</sup>
Leiterquerschnitt: feindrätig	0,08 - 2,5 mm <sup>2</sup>
Leiterquerschnitt: feindrätig	0,25 - 1,5 mm <sup>2</sup> (mit Aderendhülse mit Kunststoffkragen)
Leiterquerschnitt: feindrätig	0,25 - 2,5 mm <sup>2</sup> (mit Aderendhülse ohne Kunststoffkragen)
Leiter (AWG)	28 - 12 (12: THHN, THWN)
Abisolierlänge	8 - 9 mm / 0.31 - 0.35 in
Leitereinführung	90° zur Platine
Lötstift: Länge / Breite	3,2 mm / 0,8 x 1,2 mm
Lötstift: Bohrlochdurchmesser	1,6 <sup>+0.1</sup> mm

### Werkstoffdaten

Isolierstoffgruppe	I
Isolierwerkstoff	Polyamid 6.6 (PA 6.6)
Entflammbarkeitsklasse gemäß UL 94	V0
Untere/Obere Grenztemperatur	-60 °C / +105 °C
Klemmfederwerkstoff	Chromnickel-Federstahl (CrNi)
Kontaktwerkstoff	Elektrolytkupfer (E <sub>Cu</sub> )
Kontaktoberfläche	verzinkt



Strombelastbarkeitskurve für 3,5 mm und 3,81 mm  
siehe [www.wago.com](http://www.wago.com)

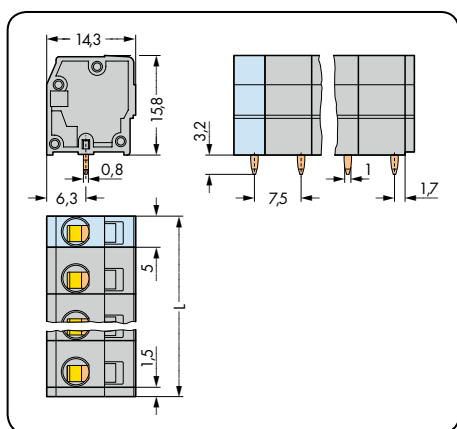
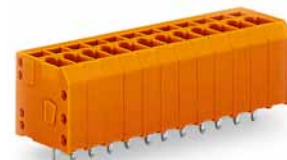
### Zubehör für Serie 739

Seite

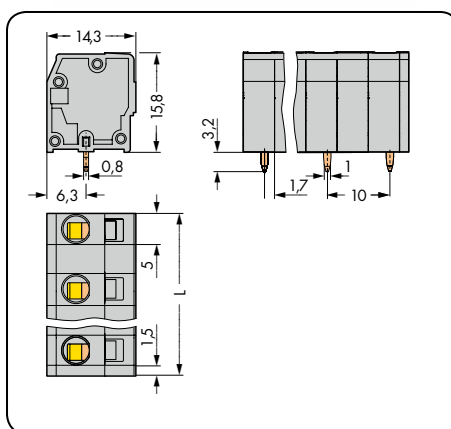
Beschriftungsmaterial	540 - 543
Betätigungswerkzeuge	526 - 528
Schrauben	546

# Klemmenleisten 1,5 mm<sup>2</sup> und 2,5 mm<sup>2</sup>

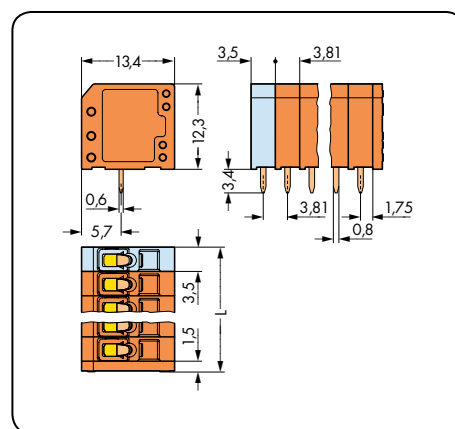
Rastermaß 7,5 mm / 0.295 in		Rastermaß 10 mm / 0.394 in		Rastermaß 3,81 mm / 0.15 in	
0,08 - 2,5 mm <sup>2</sup> 630 V/6 kV/2 24 A	AWG 28 - 12 300 V/10 A	0,08 - 2,5 mm <sup>2</sup> 630 V/6 kV/2 24 A	AWG 28 - 12 300 V/10 A	0,08 - 1,5 mm <sup>2</sup> 320 V/4 kV/2 17,5 A	AWG 28 - 14 300 V/6 A



L = (Polzahl - 1) x Rastermaß + 5 mm + 1,5 mm



L = (Polzahl - 1) x Rastermaß + 5 mm + 1,5 mm



L = (Polzahl - 1) x Rastermaß + 3,5 mm + 1,5 mm

Polzahl	Bestellnr.	VPE	Polzahl	Bestellnr.	VPE	Polzahl	Bestellnr.	VPE
<b>Klemmenleiste, 1 Lötstift/Pol, grau</b>			<b>Klemmenleiste, 1 Lötstift/Pol, grau</b>			<b>Klemmenleiste, 1 Lötstift/Pol, orange</b>		
2	739-202	340 (4 x 85)	2	739-3202	280 (4 x 70)	2	739-332	520 (4 x 130)
3	739-203	220 (4 x 55)	3	739-3203	180 (4 x 45)	3	739-333	360 (4 x 90)
4	739-204	160 (4 x 40)	4	739-3204	120 (4 x 30)	4	739-334	280 (4 x 70)
5	739-205	120 (4 x 30)	5	739-3205	100 (4 x 25)	5	739-335	220 (4 x 55)
6	739-206	100 (4 x 25)	6	739-3206	80 (4 x 20)	6	739-336	180 (4 x 45)
7	739-207	80 (4 x 20)	7	739-3207	60 (4 x 15)	7	739-337	160 (4 x 40)
8	739-208	80 (4 x 20)	8	739-3208	60 (4 x 15)	8	739-338	140 (4 x 35)
9	739-209	60 (4 x 15)	9	739-3209	40 (4 x 10)	9	739-339	120 (4 x 30)
10	739-210	60 (4 x 15)	10	739-3210	40 (4 x 10)	10	739-340	120 (4 x 30)
12	739-212	40 (4 x 10)	11	739-3211	40 (4 x 10)	12	739-342	100 (4 x 25)
			12	739-3212	40 (4 x 10)			