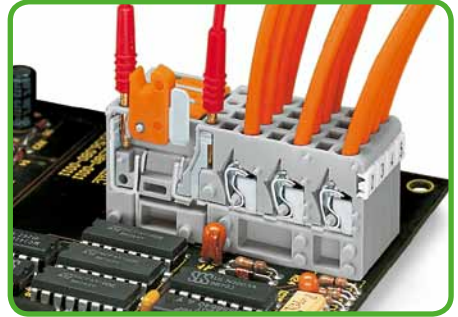
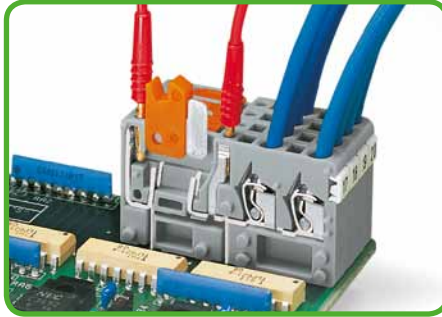
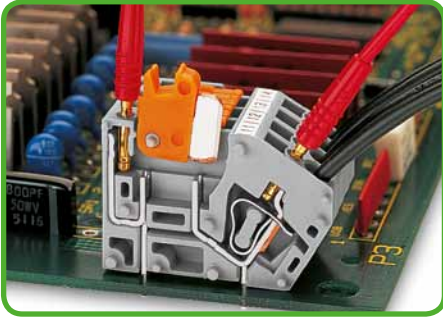
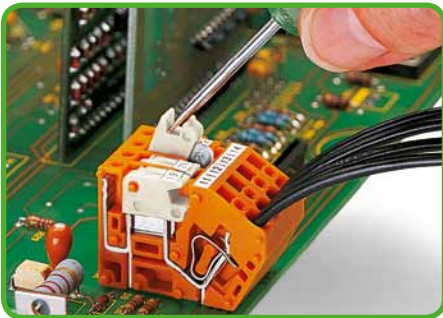


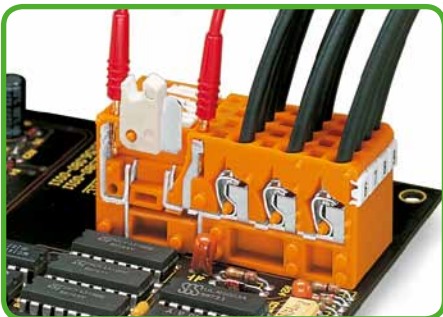
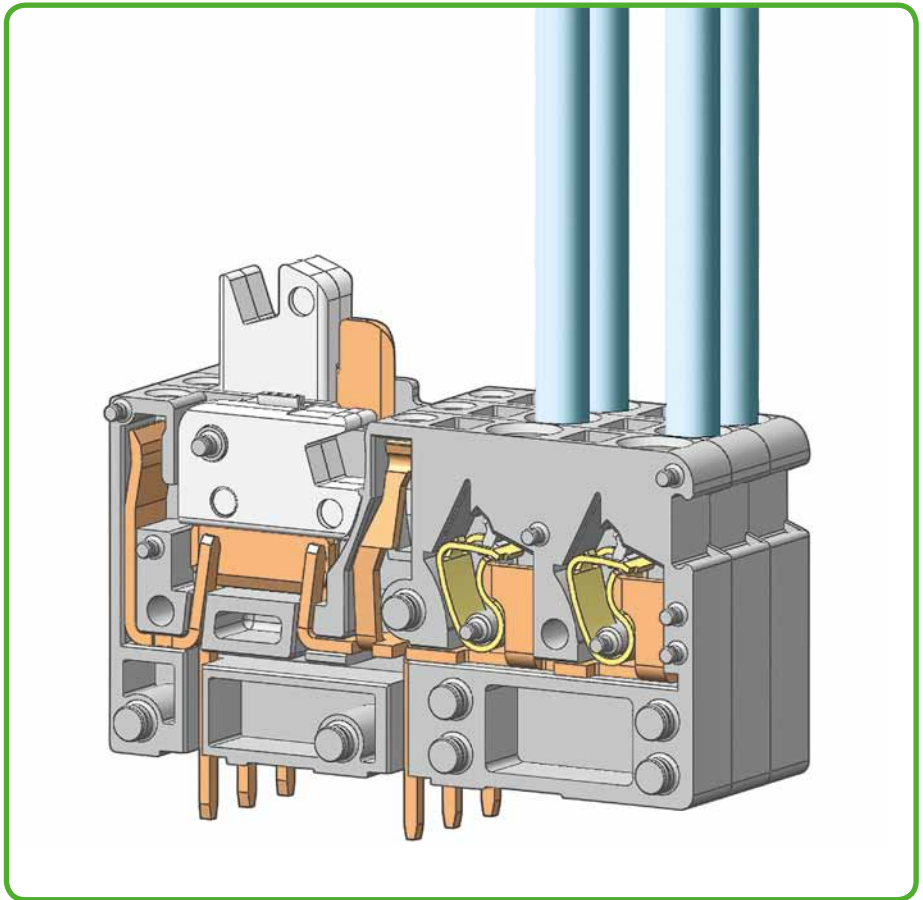
1 Systembeschreibung und Handhabung Serie 742



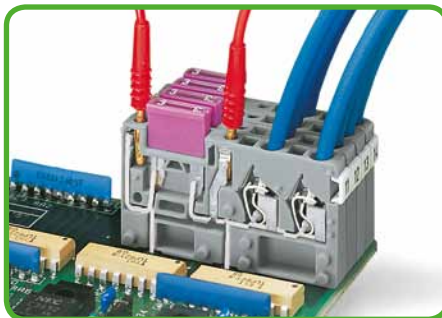
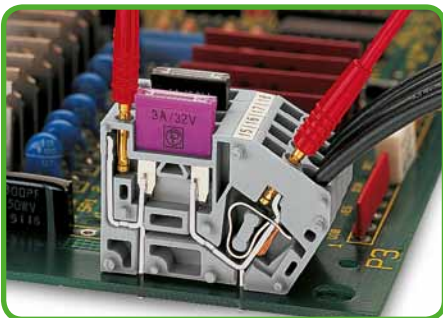
Prüfen - Trenn- und Messklemme
Bei allen Klemmentypen wahlweise mit Prüfstecker Ø 2 mm oder Ø 2,3 mm.



Trenner öffnen.



3-Leiterklemmen für Potentialverteilung.



Prüfen - Sicherungsklemme
Bei allen Klemmentypen wahlweise mit Prüfstecker Ø 2 mm oder Ø 2,3 mm.



Der CAGE CLAMP®-
Anschluss klemmt
folgende Kupferleiter:*

eindrätigt

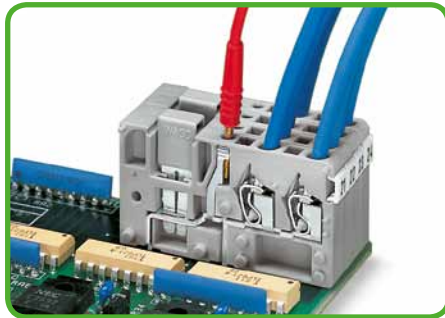


mehrdrätigt

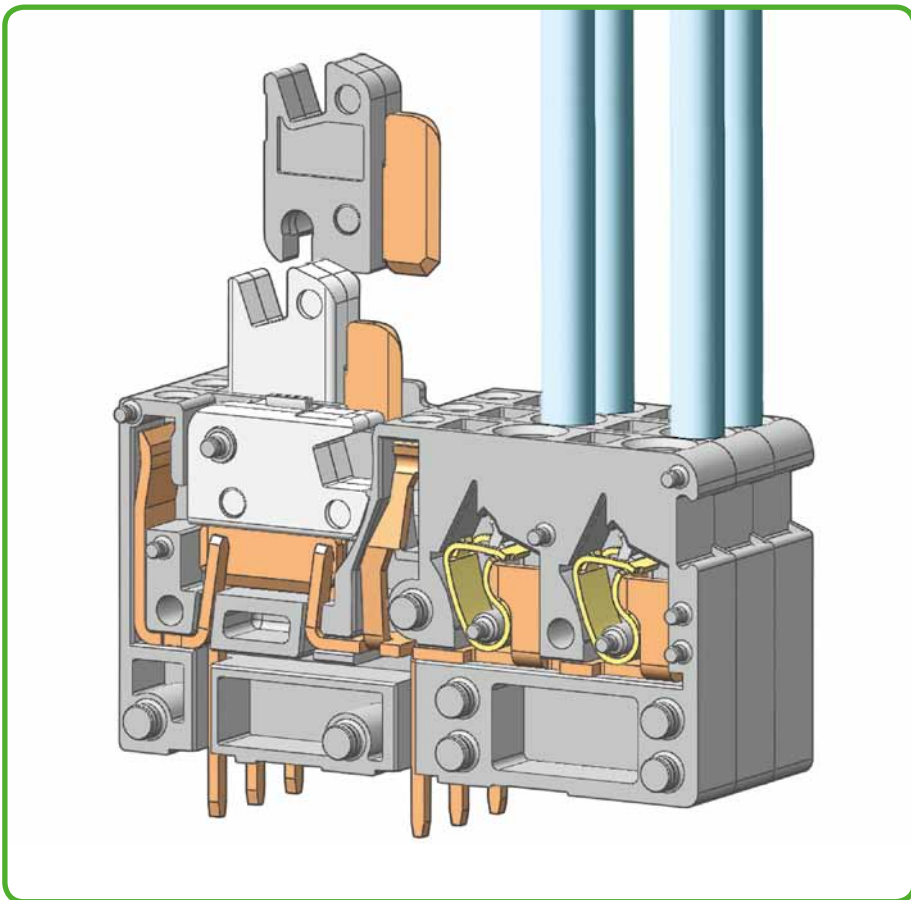


feindrätigt,
auch mit verzinn-
ten Einzeladern

* Für Aluminiumleiter bitte Hinweise im Technischen Anhang, Kapitel 11 beachten!



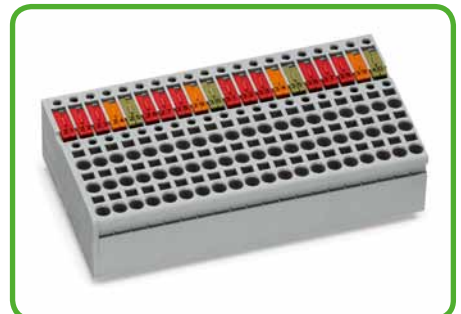
Prüfen - Bei allen Klemmentypen wahlweise mit Prüfstecker Ø 2 mm oder Ø 2,3 mm.



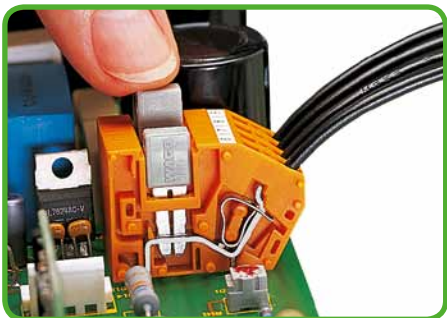
Trennklemmen mit herausnehmbarem Trennmesser auf Anfrage.



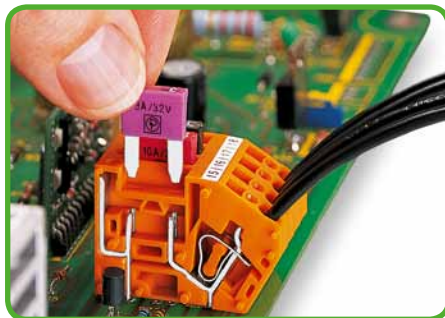
Farbig gemischte Sicherungsklemmenleisten auf Anfrage.



Trenn- und Messklemmen - Leisten mit farbig gemischten Trennmessern auf Anfrage.



Brücken mit Querbrückern. Querbrücker bis zum Anschlag hinunterdrücken!



Einsetzen einer Sicherung.



Individuell kombinierte Klemmenleisten auf Anfrage.



feindrätig,
litzenverdichtet



feindrätig mit
Aderenhülsen
(gasdicht aufgecrimpt)



feindrätig mit
Stiftkabelschuh
(gasdicht aufgecrimpt)

Anreihbare Trenn- und Messklemmen 2,5 mm² Rastermaß 5,08 mm Serie 742



- Einzelklemmen mit CAGE CLAMP®-Anschluss und Schraubendreherbetätigung
- Trennmesser zum Auftrennen von Stromkreisen, z.B. für regelmäßige Messungen
- Prüfbuchsen auf beiden Seiten des Trenners für Prüfstecker Ø 2,0 mm oder Ø 2,3 mm
- 2- und 3-Leiter-Klemmen zur Potentialverteilung unabhängig von der Platine
- Varianten mit herausnehmbaren Trennmessern auf Anfrage

Technische Daten

Rastermaß	1-Leiter 5,08 mm / 0.2 in			2-Leiter 5,08 mm / 0.2 in			3-Leiter 5,08 mm / 0.2 in		
	IEC/EN 60664-1								
Bemessungsdaten gemäß	IEC/EN 60664-1								
Überspannungskategorie	III	III	II	III	III	II	III	III	II
Verschmutzungsgrad	3	2	2	3	2	2	3	2	2
Bemessungsspannung	320 V	320 V	630 V	320 V	320 V	630 V	320 V	320 V	630 V
Bemessungsstoßspannung	4 kV	4 kV	4 kV	4 kV	4 kV	4 kV	4 kV	4 kV	4 kV
Nennstrom	16 A	16 A	16 A	16 A	16 A	16 A	16 A	16 A	16 A
Approbationsdaten gemäß	UL/CSA			UL/CSA			UL/CSA		
Usegroup UL 1059	B	C	D	B	C	D	B	C	D
Bemessungsspannung	300 V	-	300 V	300 V	-	300 V	300 V	-	300 V
Nennstrom UL	10 A	-	10 A	10 A	-	10 A	10 A	-	10 A
Nennstrom CSA	16 A	-	10 A	10 A	-	10 A	10 A	-	10 A

Leiter- und Lötstiftdaten

Anschlusstechnik	CAGE CLAMP®
Leiterquerschnitt: eindrätig	0,08 - 2,5 mm ²
Leiterquerschnitt: feindrätig	0,08 - 2,5 mm ²
Leiterquerschnitt: feindrätig	0,25 - 1,5 mm ² (mit Aderendhülse mit Kunststoffkragen)
Leiterquerschnitt: feindrätig	0,25 - 1,5 mm ² (mit Aderendhülse ohne Kunststoffkragen)
Leiter (AWG)	28 - 12 (12: THHN, THWN)
Abisolierlänge	8 - 9 mm / 0.31 - 0.35 in (bei 1-Leiter-Klemmen)
Abisolierlänge	6 - 7 mm / 0.24 - 0.28 in (bei 2- und 3-Leiter-Klemmen)
Leitereinführung	60° zur Platine (bei 1-Leiter-Klemmen)
Leitereinführung	90° zur Platine (bei 2- und 3-Leiter-Klemmen)
Lötstift: Länge / Breite	4 mm / 1 x 0,8 mm
Lötstift: Bohrl Lochdurchmesser	1,4 ^{+0,05} mm

Werkstoffdaten

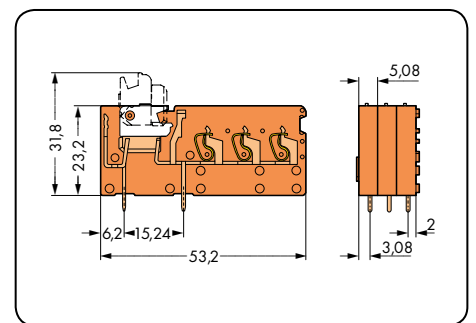
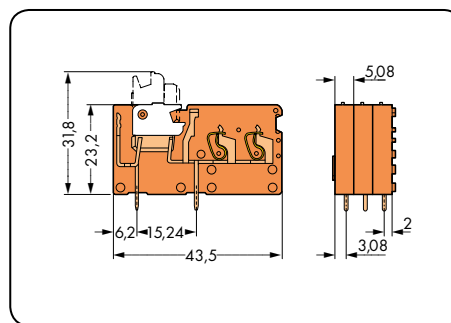
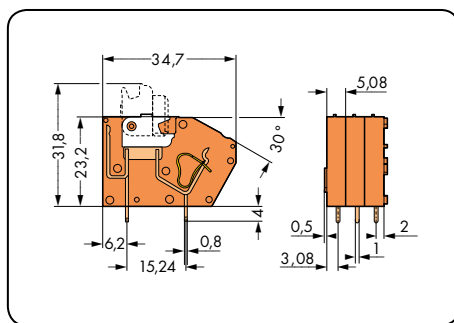
Isolierstoffgruppe	I
Isolierwerkstoff	Polyamid 6.6 (PA 6.6)
Entflammbarkeitsklasse gemäß UL 94	V0
Untere/Obere Grenztemperatur	-60 °C / +105 °C
Klemmfederwerkstoff	Chromnickel-Federstahl (CrNi)
Kontaktwerkstoff	Elektrolytkupfer (E _{cu})
Kontaktoberfläche	verzinkt




Zubehör für Serie 742

Seite

Beschriftungsmaterial	540 - 543
Betätigungswerkzeuge	526 - 528
Prüfstecker	538

1-Leiter Rastermaß 5,08 mm / 0.2 in		2-Leiter Rastermaß 5,08 mm / 0.2 in		3-Leiter Rastermaß 5,08 mm / 0.2 in	
0,08 - 2,5 mm ² 320 V/4 kV/2 16 A	AWG 28 - 12 300 V/10 A	0,08 - 2,5 mm ² 320 V/4 kV/2 16 A	AWG 28 - 12 300 V/10 A	0,08 - 2,5 mm ² 320 V/4 kV/2 16 A	AWG 28 - 12 300 V/10 A



Farbe	Bestellnr.	VPE	Farbe	Bestellnr.	VPE	Farbe	Bestellnr.	VPE
Anreihbare 1-Leiter-Trenn- und Messklemme, 2 Lötstifte/Pol, Trennmesserhalter weiß			Anreihbare 2-Leiter-Trenn- und Messklemme, 2 Lötstifte/Pol, Trennmesserhalter weiß			Anreihbare 3-Leiter-Trenn- und Messklemme, 2 Lötstifte/Pol, Trennmesserhalter weiß		
orange	742-106	384 (4 x 96)	orange	742-156	200 (4 x 50)	orange	742-158	100 (2 x 50)
Produktzubehör			Produktzubehör			Produktzubehör		
Abschlussplatte, anrastbar, 1,5 mm dick, orange			Abschlussplatte, anrastbar, 1,5 mm dick, orange			Abschlussplatte, anrastbar, 1,5 mm dick, orange		
	742-600	300 (3 x 100)		742-650	300 (3 x 100)		742-651	300 (3 x 100)