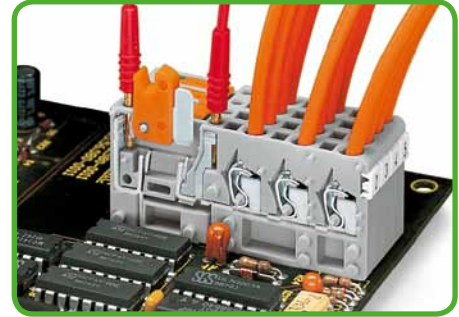
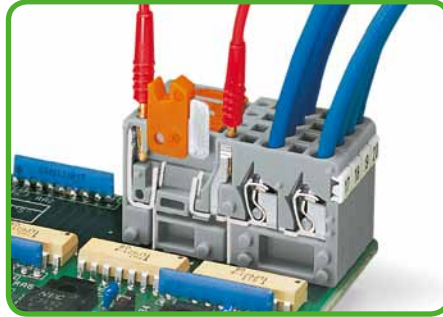
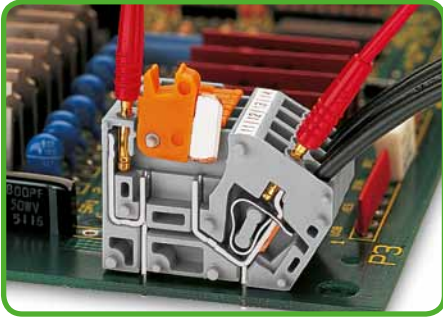
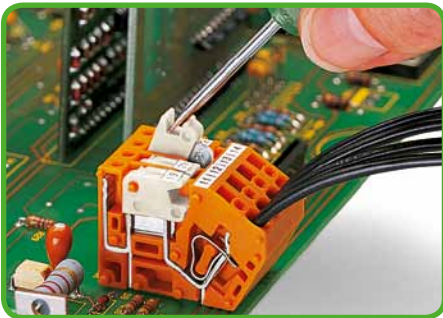


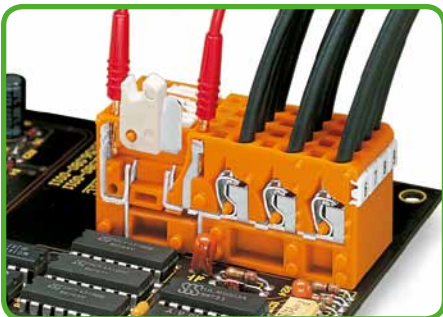
1 Systembeschreibung und Handhabung Serie 742



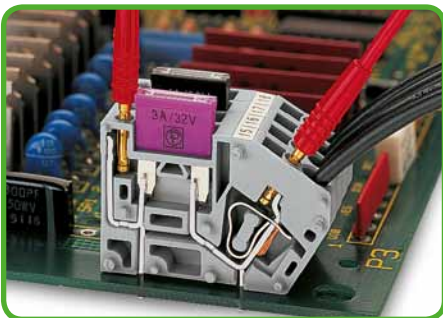
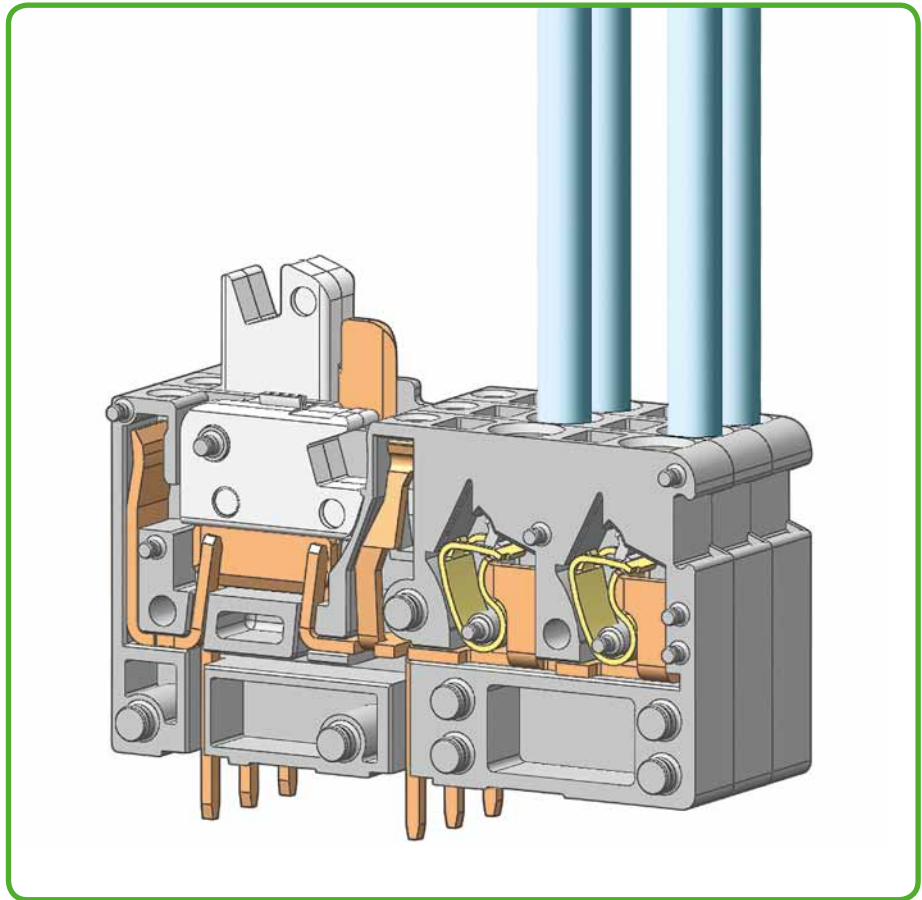
Prüfen - Trenn- und Messklemme
Bei allen Klemmentypen wahlweise mit Prüfstecker Ø 2 mm oder Ø 2,3 mm.



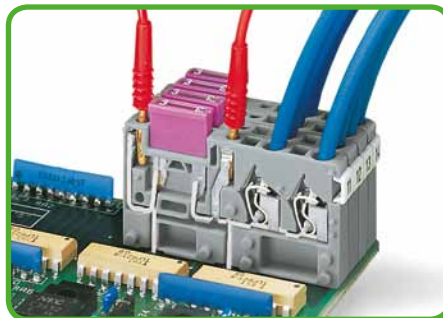
Trenner öffnen.



3-Leiterklemmen für Potentialverteilung.



Prüfen - Sicherungsklemme
Bei allen Klemmentypen wahlweise mit Prüfstecker Ø 2 mm oder Ø 2,3 mm.



**Der CAGE CLAMP®-
Anschluss klemmt
folgende Kupferleiter:***

eindrätig

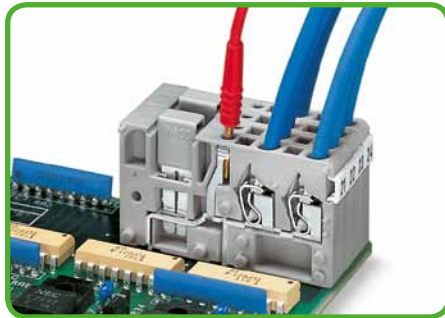


mehrdrätig

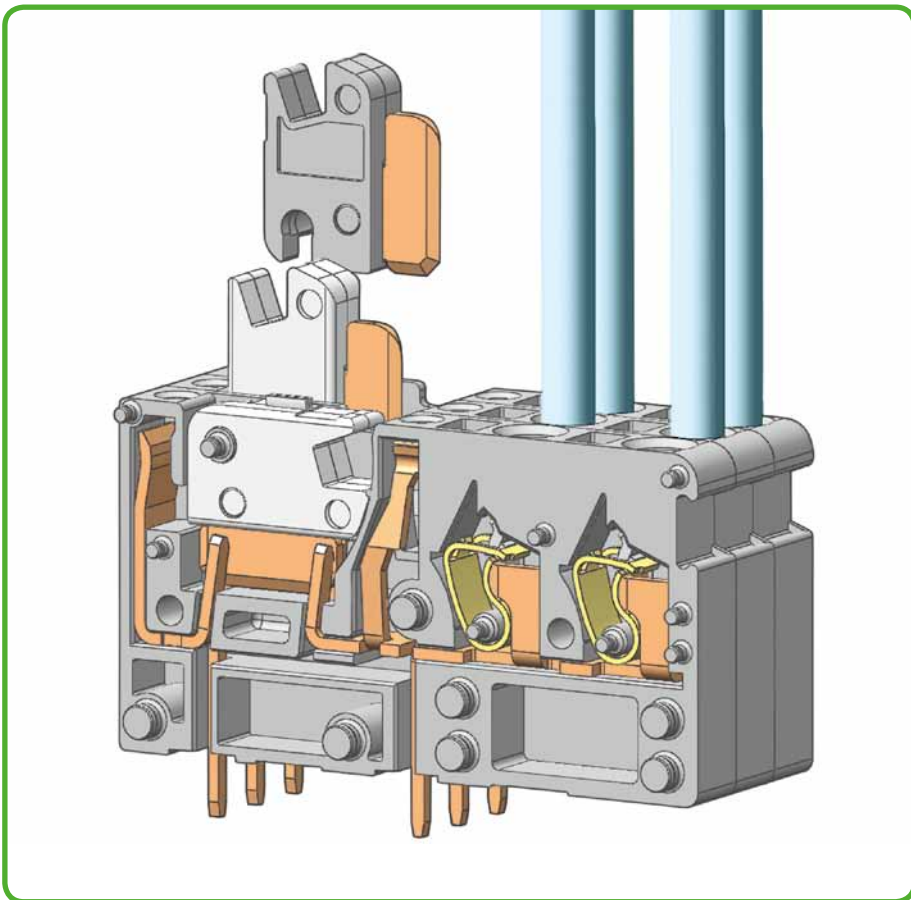


feindrätig,
auch mit verzinn-
ten Einzeladern

* Für Aluminiumleiter bitte Hinweise im Technischen Anhang, Kapitel 11 beachten!



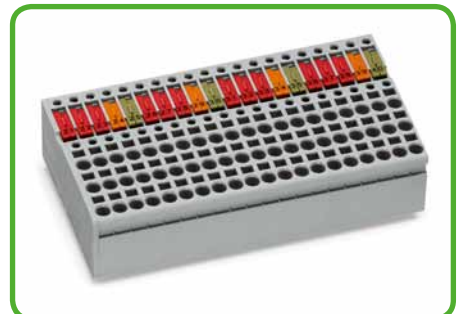
Prüfen - Bei allen Klemmentypen wahlweise mit Prüfstecker Ø 2 mm oder Ø 2,3 mm.



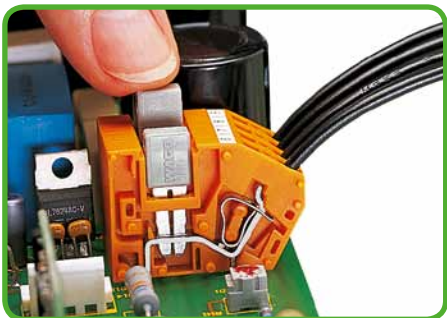
Trennklemmen mit herausnehmbarem Trennmesser auf Anfrage.



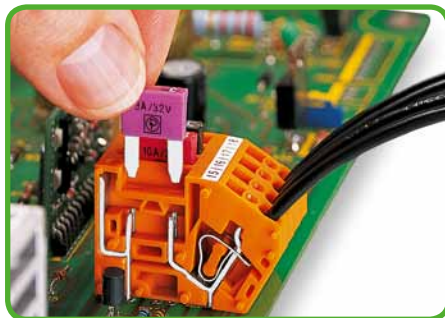
Farbig gemischte Sicherungsklemmenleisten auf Anfrage.



Trenn- und Messklemmen - Leisten mit farbig gemischten Trennmessern auf Anfrage.



Brücken mit Querbrückern. Querbrücker bis zum Anschlag hinunterdrücken!



Einsetzen einer Sicherung.



Individuell kombinierte Klemmenleisten auf Anfrage.



feindrätig, litzerverdichtet



feindrätig mit Aderendhülsen (gasdicht aufgecrimpt)



feindrätig mit Stiftkabelschuh (gasdicht aufgecrimpt)

Anreihbare Sicherungsklemmen 2,5 mm² Rastermaß 5 mm Serie 742



- Einzelklemmen mit CAGE CLAMP®-Anschluss und Schraubendreherbetätigung
- Einsatz von Mini-KFZ-Flachsicherungen ermöglichen einen schnellen und einfachen Austausch im Fehlerfall
- Prüfbuchsen auf beiden Seiten der Sicherung für Prüfstecker Ø 2,0 mm und Ø 2,3 mm
- Ab 42 V Berührungsschutz beachten
- 2- und 3-Leiter-Klemmen zur Potentialverteilung unabhängig von der Platine

Technische Daten

Rastermaß	1-Leiter 5 mm / 0.197 in			2-Leiter 5 mm / 0.197 in			3-Leiter 5 mm / 0.197 in		
	IEC/EN 60664-1			IEC/EN 60664-1			IEC/EN 60664-1		
Bemessungsdaten gemäß	IEC/EN 60664-1			IEC/EN 60664-1			IEC/EN 60664-1		
Überspannungskategorie	III	III	II	III	III	II	III	III	II
Verschmutzungsgrad	3	2	2	3	2	2	3	2	2
Bemessungsspannung	320 V	320 V	630 V	320 V	320 V	630 V	320 V	320 V	630 V
Bemessungsstoßspannung	4 kV	4 kV	4 kV	4 kV	4 kV	4 kV	4 kV	4 kV	4 kV
Nennstrom in Einzelanordnung	15 A	15 A	15 A	15 A	15 A	15 A	15 A	15 A	15 A
Nennstrom in Verbundanordnung	10 A	10 A	10 A	10 A	10 A	10 A	10 A	10 A	10 A
Approbationsdaten gemäß	UL/CSA			UL/CSA			UL/CSA		
Usegroup UL 1059	B	C	D	B	C	D	B	C	D
Bemessungsspannung	300 V	-	300 V	300 V	-	300 V	300 V	-	300 V
Nennstrom UL	10 A	-	10 A	10 A	-	10 A	10 A	-	10 A
Nennstrom CSA	16 A	-	10 A	10 A	-	10 A	10 A	-	10 A

Leiter- und Lötstiftdaten

Anschluss technik	CAGE CLAMP®
Leiterquerschnitt: eindrätig	0,08 - 2,5 mm ²
Leiterquerschnitt: feindrätig	0,08 - 2,5 mm ²
Leiterquerschnitt: feindrätig	0,25 - 1,5 mm ² (mit Aderendhülse mit Kunststoffkragen)
Leiterquerschnitt: feindrätig	0,25 - 1,5 mm ² (mit Aderendhülse ohne Kunststoffkragen)
Leiter (AWG)	28 - 12 (12: THHN, THWN)
Abisolierlänge	8 - 9 mm / 0.31 - 0.35 in (bei 1-Leiter-Klemmen)
Abisolierlänge	6 - 7 mm / 0.24 - 0.28 in (bei 2- und 3-Leiter-Klemmen)
Leitereinführung	60° zur Platine (bei 1-Leiter-Klemmen)
Leitereinführung	90° zur Platine (bei 2- und 3-Leiter-Klemmen)
Lötstift: Länge / Breite	4 mm / 1 x 0,8 mm
Lötstift: Bohrlochdurchmesser	1,4 ^{+0,05} mm

Werkstoffdaten

Isolierstoffgruppe	I
Isolierwerkstoff	Polyamid 6.6 (PA 6.6)
Entflammbarkeitsklasse gemäß UL 94	V0
Untere/Obere Grenztemperatur	-60 °C / +105 °C
Klemmfederwerkstoff	Chromnickel-Federstahl (CrNi)
Kontaktwerkstoff	Elektrolytkupfer (E _{cu})
Kontaktoberfläche	verzinkt

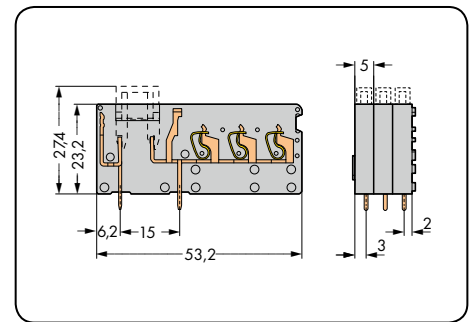
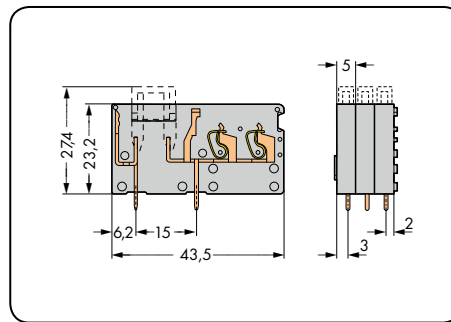
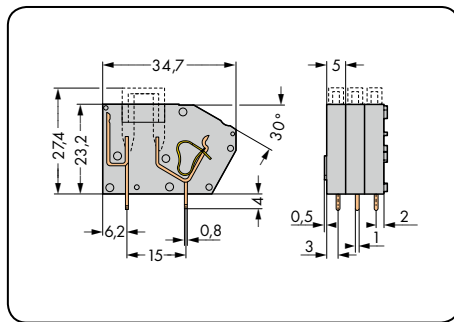
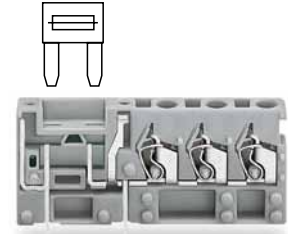
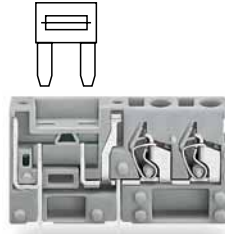
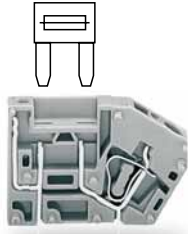
Zubehör für Serie 742

Seite

Beschriftungsmaterial	540 - 543
Betätigungswerkzeuge	526 - 528
Prüfstecker	538
KFZ-Flachsicherungen gemäß DIN 72581-3f	
Lieferant z. B.: www.littelfuse.de	

Die Nennströme der Sicherungseinsätze sind in den internationalen Normen unterschiedlich definiert. Bedingt durch die unterschiedliche Nennstromdefinition beträgt die empfohlene Dauerbelastbarkeit der Sicherungen gemäß DIN 72581 Teil 3, max. 80% ihres Nennstromes (bei einer Umgebungstemperatur von 23 °C). Hinsichtlich der Produktsicherheit der Anwendungen und der Lebensdauer/Zuverlässigkeit der Sicherungseinsätze ist eine korrekte Auswahl wichtig. Denn nur bei korrekter Auswahl und bei einem bestimmungsgemäßen Gebrauch (d.h. entsprechend dem Stand der Technik und der jeweils gültigen Vorschriften sowie den in den Datenblättern spezifizierten Eigenschaften) unter Beachtung des Sicherheitsgrundsatzes (d.h. Menschen, Tiere und Sachwerte vor Gefahren zu schützen) ist eine einwandfreie Funktion der Sicherungseinsätze als Schutzbauelement (Sollbruchstelle) möglich. Im Hinblick auf die spezifischen Verhältnisse der jeweils vorliegenden Anwendung (Produktsicherheit) ist es generell erforderlich, den Sicherungseinsatz im zu schützenden Gerät unter Normal- und Fehlerbedingungen zu prüfen!

1-Leiter Rastermaß 5 mm / 0.197 in		2-Leiter Rastermaß 5 mm / 0.197 in		3-Leiter Rastermaß 5 mm / 0.197 in	
0,08 - 2,5 mm ² 320 V/4 kV/2 15 A	AWG 28 - 12 300 V/10 A	0,08 - 2,5 mm ² 320 V/4 kV/2 15 A	AWG 28 - 12 300 V/10 A	0,08 - 2,5 mm ² 320 V/4 kV/2 15 A	AWG 28 - 12 300 V/10 A



Farbe	Bestellnr.	VPE	Farbe	Bestellnr.	VPE	Farbe	Bestellnr.	VPE
Anreihbare 1-Leiter-Sicherungsklemme, 2 Lötstifte/Pol			Anreihbare 2-Leiter-Sicherungsklemme, 2 Lötstifte/Pol			Anreihbare 3-Leiter-Sicherungsklemme, 2 Lötstifte/Pol		
● grau	742-111	300	● grau	742-161	200	● grau	742-163	100
Produktzubehör			Produktzubehör			Produktzubehör		
Abschlussplatte, anrastbar, 1,5 mm dick, grau			Abschlussplatte, anrastbar, 1,5 mm dick, grau			Abschlussplatte, anrastbar, 1,5 mm dick, grau		
	742-100	300 (3 x 100)		742-150	300 (3 x 100)		742-152	300 (3 x 100)