

# Klemmenleisten mit Brückungsschächten 4 mm<sup>2</sup> Rastermaße 5 mm, 7,5 mm, 10 mm Serie 745



- Klemmenleisten mit CAGE CLAMP®-Anschluss und Schraubendreherbetätigung
- -Varianten mit Ex e-Zulassung
- Brückungskämme für das Durchschleifen und Verteilen von Potentialen
- Individuelle Farbkombinationen
- 2 Lötstifte für hohe mechanische Stabilität
- Integrierter Prüfabgriff
- Aufnahme für Mini-WSB-Beschriftungsschilder

### Technische Daten

Rastermaße	5 mm 0.197 in			7,5 mm 0.295 in			10 mm 0.394 in		
Bemessungsdaten gemäß	IEC/EN 60664-1			IEC/EN 60664-1			IEC/EN 60664-1		
Überspannungskategorie	III	III	II	III	III	II	III	III	II
Verschmutzungsgrad	3	2	2	3	2	2	3	2	2
Bemessungsspannung*	320 V	320 V	630 V	500 V	630 V	1000 V	630 V	1000 V	1000 V
Bemessungsstoßspannung	4 kV	4 kV	4 kV	6 kV	6 kV	6 kV	8 kV	8 kV	8 kV
Nennstrom	32 A	32 A	32 A	32 A	32 A	32 A	32 A	32 A	32 A
Approbationsdaten gemäß	UL/CSA			UL/CSA			UL/CSA		
Usegroup UL1059	B	C	D	B	C	D	B	C	D
Bemessungsspannung	300 V	-	300 V	300 V	150 V	300 V	300 V	150 V	300 V
Nennstrom UL	20 A	-	10 A	20 A	20 A	10 A	20 A	20 A	10 A
Nennstrom CSA	20 A	-	10 A	20 A	20 A	10 A	20 A	20 A	10 A

### Leiter- und Lötstiftdaten

Anschluss technik	CAGE CLAMP®
Leiterquerschnitt: eindrätig	0,08 - 4 mm <sup>2</sup>
Leiterquerschnitt: feindrätig	0,08 - 4 mm <sup>2</sup>
Leiterquerschnitt: feindrätig	0,25 - 2,5 mm <sup>2</sup> (mit Aderendhülse mit Kunststoffkragen)
Leiterquerschnitt: feindrätig	0,25 - 2,5 mm <sup>2</sup> (mit Aderendhülse ohne Kunststoffkragen)
Leiter (AWG)	28 - 12
Abisolierlänge	8 - 9 mm / 0.31 - 0.35 in
Leitereinführung	45° zur Platine
Lötstift: Länge / Breite	4 mm / 0,8 x 1,2 mm
Lötstift: Bohrlochdurchmesser	1,5 <sup>+0,1</sup> mm

### Werkstoffdaten

Isolierstoffgruppe	I
Isolierwerkstoff	Polyamid 6.6 (PA 6.6)
Entflammbarkeitsklasse gemäß UL 94	V0
Untere/Obere Grenztemperatur	-60 °C / +105 °C
Klemmfederwerkstoff	Chromnickel-Federstahl (CrNi)
Kontaktwerkstoff	Elektrolytkupfer (E <sub>cu</sub> )
Kontaktoberfläche	verzinkt

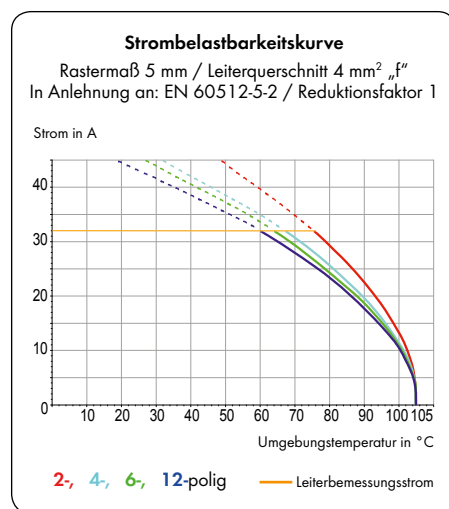
### Technische Daten für Ex e II ()

Rastermaße	5 mm 0.197 in	7,5 mm 0.295 in	10 mm 0.394 in
Bemessungsdaten gemäß	ATEX: PTB 06 ATEX 1014 U		IECEX: IECEx PTB 06.0039 U
Bemessungsspannung	176 V	352 V	440 V
Nennstrom ohne Brücke	27 A	27 A	27 A
Nennstrom mit Brücke	21 A	21 A	21 A

\* Bei Einsatz benachbarter Brücke reduziert sich die Bemessungsspannung im Rastermaß 5 mm in der Kategorie III/3 auf 250 V und im Rastermaß 7,5 mm in der Kategorie III/3 auf 400 V.

### Hinweis zur UL-Zulassung für 600 V:

Der Leiteranschluss der Klemmen ist für "Field & Factory Wiring" geeignet und erfüllt die Luft- und Kriechstreckenanforderungen für 600 V UL (Usegroup C). Der Lötanschluss ist ausschließlich "Factory Wiring". Die Einsetzbarkeit und das notwendige Rastermaß für 600V UL muss basierend auf den relevanten Endgeräte-Vorschriften bewertet werden.

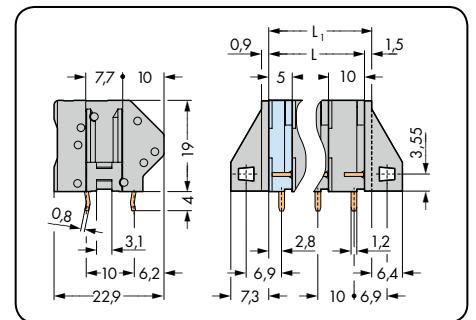
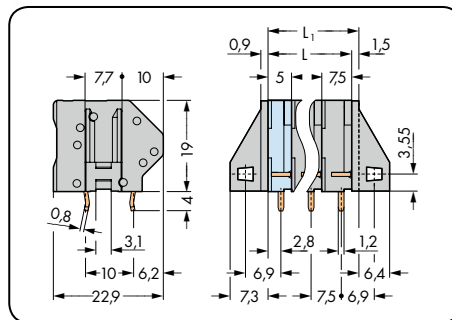
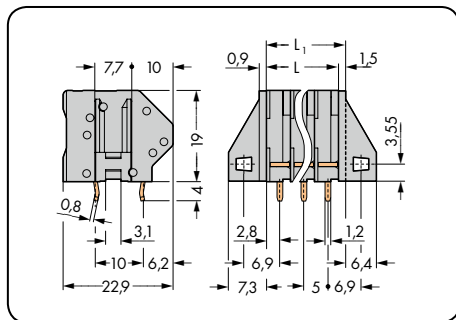
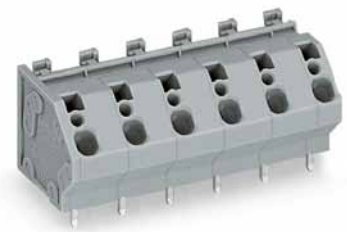
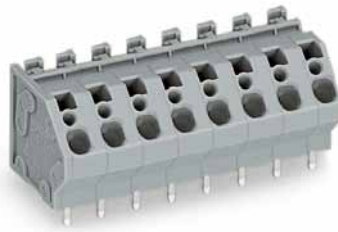
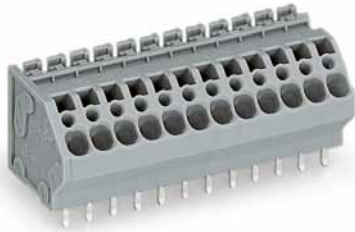


### Zubehör für Serie 745

### Seite

Beschriftungsmaterial	540 - 543
Betätigungswerkzeuge	526 - 528
Brückungskämme	197
Prüfstecker	538

Rastermaß 5 mm / 0.197 in		Rastermaß 7,5 mm / 0.295 in		Rastermaß 10 mm / 0.394 in	
0,08 - 4 mm <sup>2</sup>	AWG 28 - 12	0,08 - 4 mm <sup>2</sup>	AWG 28 - 12	0,08 - 4 mm <sup>2</sup>	AWG 28 - 12
320 V/4 kV/2 32 A	300 V/10 A	630 V/6 kV/2 32 A	300 V/10 A	1000 V/8 kV/2 32 A	300 V/10 A



L = (Polzahl - 1) x Rastermaß + 5 mm  
 L<sub>1</sub> = L + 1,5 mm ≙ Ausführung ohne Befestigungsflansche

Polzahl	Bestellnr.	VPE	Polzahl	Bestellnr.	VPE	Polzahl	Bestellnr.	VPE
<b>Klemmenleiste mit Brückungsschicht, 2 Lötstifte/Pol, grau</b>			<b>Klemmenleiste mit Brückungsschicht, 2 Lötstifte/Pol, grau</b>			<b>Klemmenleiste mit Brückungsschicht, 2 Lötstifte/Pol, grau</b>		
2	745-102	230	2	745-152	180	2	745-202	160
3	745-103	160	3	745-153	120	3	745-203	100
4	745-104	120	4	745-154	90	4	745-204	70
5	745-105	100	5	745-155	70	5	745-205	50
6	745-106	80	6	745-156	60	6	745-206	40
7	745-107	70	7	745-157	50	7	745-207	40
8	745-108	60	8	745-158	40	8	745-208	30
9	745-109	50	9	745-159	40	9	745-209	30
10	745-110	50	10	745-160	30	10	745-210	20
12	745-112	40	12	745-162	30	12	745-212	20

Zusatz-Bestellnr. für Klemmenleisten mit Befestigungsflanschen . . . . . /005-000

Zusatz-Bestellnr. für Ex e II- und Ex i-Anwendungen

- Ex e II . . . . . /000-009/999-950
- Ex i . . . . . /000-006 (nur für Rastermaße 7,5 mm und 10 mm)

**Bestellnr.-Beispiele:**  
 Klemmenleiste mit Befestigungsflanschen,  
 Rastermaß 10 mm, 8-polig, Ex e II: 745-208/005-009/999-950

Zusatz-Bestellnr. für Klemmenleisten in Farben (Fertigung und Preise mengenabhängig)

- schwarz . . . . . /000-004
  - blau . . . . . /000-006
  - lichtgrau . . . . . /000-009
  - grün-gelb . . . . . /000-016
  - hellgrün . . . . . /000-017
  - grün . . . . . /000-023
- Bestellnr.-Beispiele:**  
 Klemmenleiste ohne Befestigungsflansche, Rastermaß 5 mm, 8-polig, lichtgrau:  
 745-108/000-009 (. . . . . /000- . . . ohne Befestigungsflansche)  
 Klemmenleiste mit Befestigungsflanschen, Rastermaß 5 mm, 8-polig, lichtgrau:  
 745-108/005-009 (. . . . . /005- . . . mit Befestigungsflanschen)