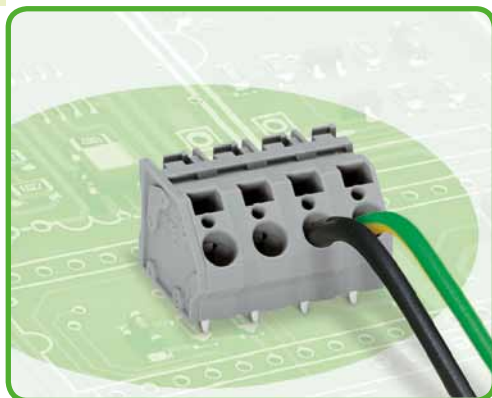


1 Klemmenleisten 6 mm² Rastermaße 10 mm, 12,5 mm, 15 mm Serie 745

38



- Klemmenleisten mit CAGE CLAMP®-Anschluss und Schraubendreherbetätigung (nicht brückbar!)
- ⓧ-Varianten mit Ex e-Zulassung
- Ab Rastermaß 12,5 mm uneingeschränkte UL-Zulassung bis 600 V
- Individuelle Farbkombinationen
- 2 Lötstifte für hohe mechanische Stabilität
- Integrierter Prüfabgriff
- Aufnahme für Mini-WSB- und WMB-Beschriftungsschilder

Technische Daten

Rastermaße	10 mm 0.394 in			12,5 mm 0.492 in			15 mm 0.591 in		
Bemessungsdaten gemäß	IEC/EN 60664-1			IEC/EN 60664-1			IEC/EN 60664-1		
Überspannungskategorie	III	III	II	III	III	II	III	III	II
Verschmutzungsgrad	3	2	2	3	2	2	3	2	2
Bemessungsspannung	800 V	1000 V	1000 V	1000 V	1000 V	1000 V	1000 V	1000 V	1000 V
Bemessungsstoßspannung	8 kV	8 kV	8 kV	8 kV	8 kV	8 kV	8 kV	8 kV	8 kV
Nennstrom	41 A	41 A	41 A	41 A	41 A	41 A	41 A	41 A	41 A
Approbationsdaten gemäß	UL/CSA			UL/CSA			UL/CSA		
Usegroup UL1059	B	C	D	B	C	D	B	C	D
Bemessungsspannung	300 V	300 V	600 V	600 V	600 V	-	600 V	600 V	-
Nennstrom UL	10 A	10 A	5 A	30 A	30 A	-	30 A	30 A	-
Nennstrom CSA	10 A	10 A	5 A	30 A	30 A	-	30 A	30 A	-

Leiter- und Lötstiftdaten

Anschluss technik	CAGE CLAMP®
Leiterquerschnitt: eindrätig	0,2 - 6 mm ²
Leiterquerschnitt: feindrätig	0,2 - 6 mm ²
Leiterquerschnitt: feindrätig	0,25 - 4 mm ² (mit Aderendhülse mit Kunststoffkragen)
Leiterquerschnitt: feindrätig	0,25 - 4 mm ² (mit Aderendhülse ohne Kunststoffkragen)
Leiter (AWG)	24 - 10
Abisolierlänge	11 - 12 mm / 0.43 - 0.47 in
Leitereinführung	45° zur Platine
Lötstift: Länge / Breite	4,5 mm / 1 x 1,4 mm
Lötstift: Bohrlochdurchmesser	1,8 ^{+0,1} mm

Werkstoffdaten

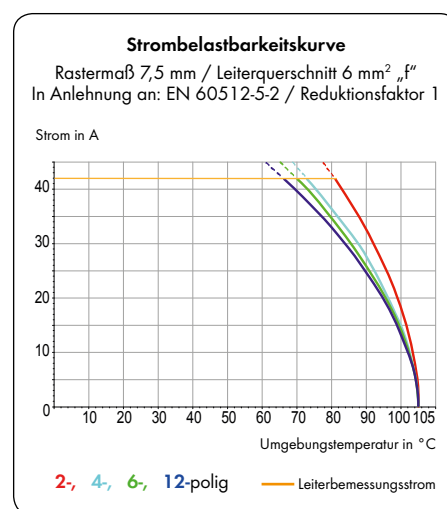
Isolierstoffgruppe	I
Isolierwerkstoff	Polyamid 6.6 (PA 6.6)
Entflammbarkeitsklasse gemäß UL 94	V0
Untere/Obere Grenztemperatur	-60 °C / +105 °C
Klemmfederwerkstoff	Chromnickel-Federstahl (CrNi)
Kontaktwerkstoff	Elektrolytkupfer (E _{cu})
Kontaktoberfläche	verzinkt

Technische Daten für Ex e II (ⓧ)

Rastermaße	10 mm 0.394 in	12,5 mm 0.492 in	15 mm 0.591 in
Bemessungsdaten gemäß	ATEX: PTB 06 ATEX 1014 U		IECEX: IECEx PTB 06.0039 U
Bemessungsspannung	440 V	550 V	690 V
Nennstrom	37 A	37 A	37 A

Hinweis zur UL-Zulassung für 600 V:

Der Leiteranschluss der Klemmen ist für "Field & Factory Wiring" geeignet und erfüllt die Luft- und Kriechstrecken-anforderungen für 600 V UL (Usegroup C). Der Lötanschluss ist ausschließlich "Factory Wiring". Die Einsetzbarkeit und das notwendige Rastermaß für 600V UL muss basierend auf den relevanten Endgeräte-Vorschriften bewertet werden.

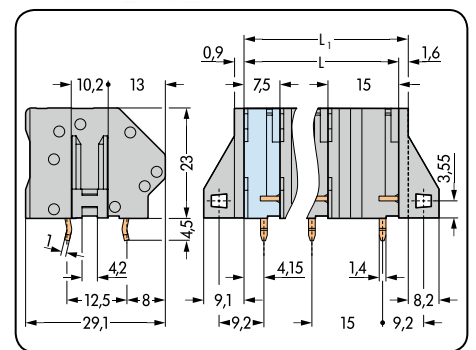
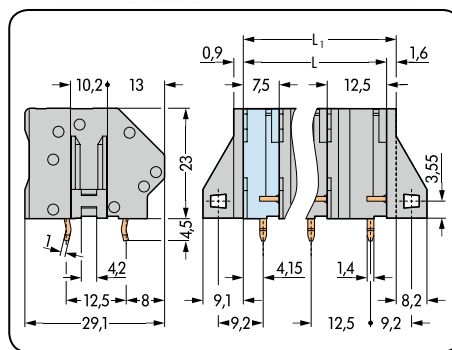
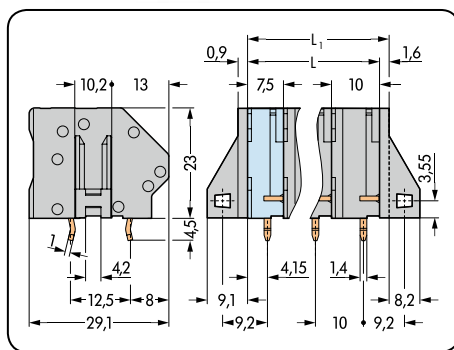
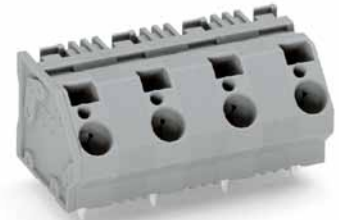
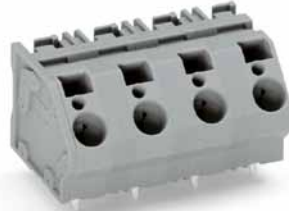
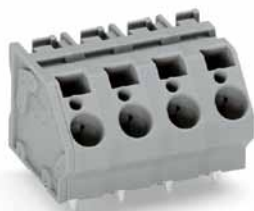


Zubehör für Serie 745

Seite

Beschriftungsmaterial	540 - 543
Betätigungswerkzeuge	526 - 528
Prüfstecker	538

Rastermaß 10 mm / 0.394 in		Rastermaß 12,5 mm / 0.492 in		Rastermaß 15 mm / 0.591 in	
0,2 - 6 mm ²	AWG 24 - 10	0,2 - 6 mm ²	AWG 24 - 10	0,2 - 6 mm ²	AWG 24 - 10
1000 V/8 kV/2 41 A	300 V/10 A	1000 V/8 kV/2 41 A	600 V/30 A	1000 V/8 kV/2 41 A	600 V/30 A



L = (Polzahl - 1) x Rastermaß + 7,5 mm
 L₁ = L + 1,6 mm ≠ Ausführung ohne Befestigungsflansch

Polzahl	Bestellnr.	VPE	Polzahl	Bestellnr.	VPE	Polzahl	Bestellnr.	VPE
Klemmenleiste, 2 Lötstifte/Pol, grau			Klemmenleiste, 2 Lötstifte/Pol, grau			Klemmenleiste, 2 Lötstifte/Pol, grau		
2	745-1352	104	2	745-1402	80	2	745-1452	64
3	745-1353	72	3	745-1403	48	3	745-1453	40
4	745-1354	48	4	745-1404	40	4	745-1454	32
5	745-1355	40	5	745-1405	32	5	745-1455	24
6	745-1356	32	6	745-1406	24	6	745-1456	16
7	745-1357	24	7	745-1407	24	7	745-1457	16
8	745-1358	24	8	745-1408	16	8	745-1458	16
9	745-1359	24	9	745-1409	16	9	745-1459	8
10	745-1360	16	10	745-1410	16	10	745-1460	8
12	745-1362	16	12	745-1412	8	12	745-1462	8

Zusatz-Bestellnr. für Klemmenleisten mit Befestigungsflanschen /005-000

Zusatz-Bestellnr. für Ex e II- und Ex i-Anwendungen

○ Ex e II /000-009/999-950	Bestellnr.-Beispiele:
● Ex i /000-006	Klemmenleiste ohne Befestigungsflansche, Rastermaß 10 mm, 8-polig, Ex e II: 745-1358/000-009/999-950
		Klemmenleiste mit Befestigungsflanschen, Rastermaß 10 mm, 8-polig, Ex e II: 745-1358/005-009/999-950

Zusatz-Bestellnr. für Klemmenleisten in Farben (Fertigung und Preise mengenabhängig)

● schwarz /000-004	Bestellnr.-Beispiele:
● blau /000-006	Klemmenleiste ohne Befestigungsflansche, Rastermaß 10 mm, 8-polig, lichtgrau: 745-1358/000-009 (. /000- . . . ohne Befestigungsflansche)
○ lichtgrau /000-009	
● grün-gelb /000-016	
● hellgrün /000-017	mit Befestigungsflanschen, Rastermaß 10 mm, 8-polig, lichtgrau: 745-1358/005-009 (. /005- . . . mit Befestigungsflanschen)
● grün /000-023	