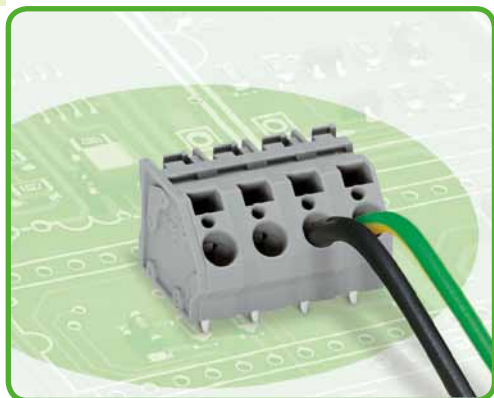


1 Klemmenleisten 6 mm² Rastermaße 10 mm, 12,5 mm, 15 mm Serie 745

38



- Klemmenleisten mit CAGE CLAMP®-Anschluss und Schraubendreherbetätigung (nicht brückbar!)
- ⓧ-Varianten mit Ex e-Zulassung
- Ab Rastermaß 12,5 mm uneingeschränkte UL-Zulassung bis 600 V
- Individuelle Farbkombinationen
- 2 Lötstifte für hohe mechanische Stabilität
- Integrierter Prüfabgriff
- Aufnahme für Mini-WSB- und WMB-Beschriftungsschilder

Technische Daten

| Rastermaße | 10 mm 0.394 in | | | 12,5 mm 0.492 in | | | 15 mm 0.591 in | | |
|-------------------------|-------------------|--------|--------|---------------------|--------|--------|-------------------|--------|--------|
| Bemessungsdaten gemäß | IEC/EN 60664-1 | | | IEC/EN 60664-1 | | | IEC/EN 60664-1 | | |
| Überspannungskategorie | III | III | II | III | III | II | III | III | II |
| Verschmutzungsgrad | 3 | 2 | 2 | 3 | 2 | 2 | 3 | 2 | 2 |
| Bemessungsspannung | 800 V | 1000 V | 1000 V | 1000 V | 1000 V | 1000 V | 1000 V | 1000 V | 1000 V |
| Bemessungsstoßspannung | 8 kV | 8 kV | 8 kV | 8 kV | 8 kV | 8 kV | 8 kV | 8 kV | 8 kV |
| Nennstrom | 41 A | 41 A | 41 A | 41 A | 41 A | 41 A | 41 A | 41 A | 41 A |
| Approbationsdaten gemäß | UL/CSA | | | UL/CSA | | | UL/CSA | | |
| Usegroup UL1059 | B | C | D | B | C | D | B | C | D |
| Bemessungsspannung | 300 V | 300 V | 600 V | 600 V | 600 V | - | 600 V | 600 V | - |
| Nennstrom UL | 10 A | 10 A | 5 A | 30 A | 30 A | - | 30 A | 30 A | - |
| Nennstrom CSA | 10 A | 10 A | 5 A | 30 A | 30 A | - | 30 A | 30 A | - |

Leiter- und Lötstiftdaten

| | |
|-------------------------------|---|
| Anschluss technik | CAGE CLAMP® |
| Leiterquerschnitt: eindrätig | 0,2 - 6 mm ² |
| Leiterquerschnitt: feindrätig | 0,2 - 6 mm ² |
| Leiterquerschnitt: feindrätig | 0,25 - 4 mm ² (mit Aderendhülse mit Kunststoffkragen) |
| Leiterquerschnitt: feindrätig | 0,25 - 4 mm ² (mit Aderendhülse ohne Kunststoffkragen) |
| Leiter (AWG) | 24 - 10 |
| Abisolierlänge | 11 - 12 mm / 0.43 - 0.47 in |
| Leitereinführung | 45° zur Platine |
| Lötstift: Länge / Breite | 4,5 mm / 1 x 1,4 mm |
| Lötstift: Bohrlochdurchmesser | 1,8 ^{+0,1} mm |

Werkstoffdaten

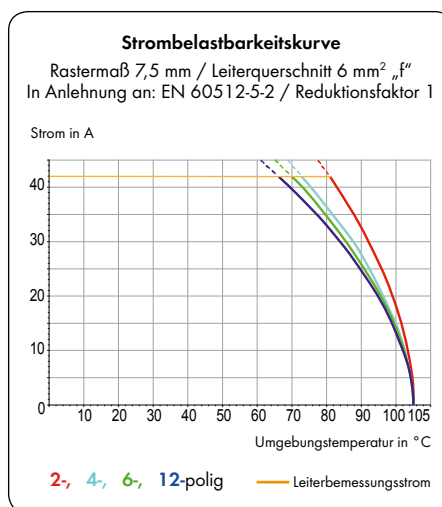
| | |
|------------------------------------|-------------------------------------|
| Isolierstoffgruppe | I |
| Isolierwerkstoff | Polyamid 6.6 (PA 6.6) |
| Entflammbarkeitsklasse gemäß UL 94 | V0 |
| Untere/Obere Grenztemperatur | -60 °C / +105 °C |
| Klemmfederwerkstoff | Chromnickel-Federstahl (CrNi) |
| Kontaktwerkstoff | Elektrolytkupfer (E _{cu}) |
| Kontaktoberfläche | verzinkt |

Technische Daten für Ex e II (ⓧ)

| Rastermaße | 10 mm 0.394 in | 12,5 mm 0.492 in | 15 mm 0.591 in |
|-----------------------|--------------------------|---------------------|----------------------------|
| Bemessungsdaten gemäß | ATEX: PTB 06 ATEX 1014 U | | IECEX: IECEx PTB 06.0039 U |
| Bemessungsspannung | 440 V | 550 V | 690 V |
| Nennstrom | 37 A | 37 A | 37 A |

Hinweis zur UL-Zulassung für 600 V:

Der Leiteranschluss der Klemmen ist für "Field & Factory Wiring" geeignet und erfüllt die Luft- und Kriechstrecken-anforderungen für 600 V UL (Usegroup C). Der Lötanschluss ist ausschließlich "Factory Wiring". Die Einsetzbarkeit und das notwendige Rastermaß für 600V UL muss basierend auf den relevanten Endgeräte-Vorschriften bewertet werden.

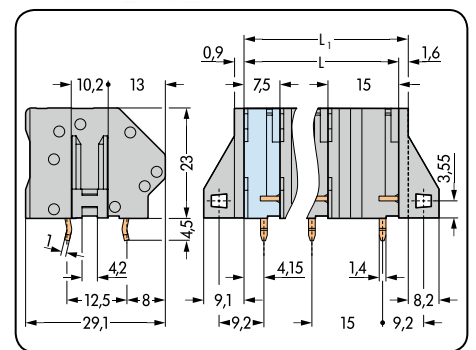
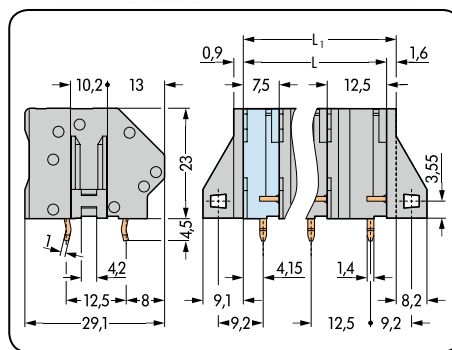
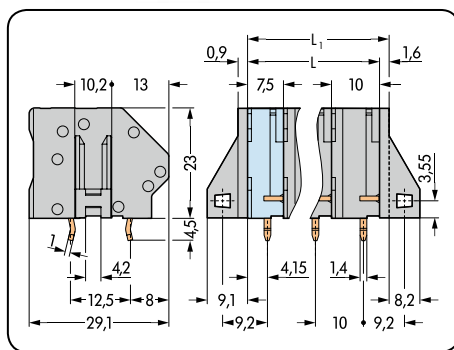
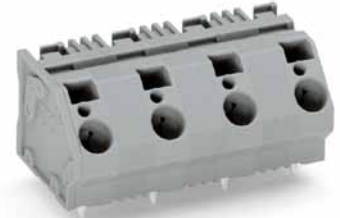
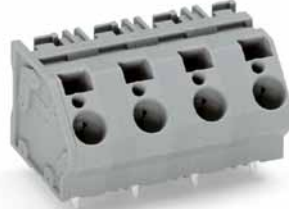


Zubehör für Serie 745

Seite

| | |
|-----------------------|-----------|
| Beschriftungsmaterial | 540 - 543 |
| Betätigungswerkzeuge | 526 - 528 |
| Prüfstecker | 538 |

| Rastermaß 10 mm / 0.394 in | | Rastermaß 12,5 mm / 0.492 in | | Rastermaß 15 mm / 0.591 in | |
|----------------------------|-------------|------------------------------|-------------|----------------------------|-------------|
| 0,2 – 6 mm ² | AWG 24 – 10 | 0,2 – 6 mm ² | AWG 24 – 10 | 0,2 – 6 mm ² | AWG 24 – 10 |
| 1000 V/8 kV/2 41 A | 300 V/10 A | 1000 V/8 kV/2 41 A | 600 V/30 A | 1000 V/8 kV/2 41 A | 600 V/30 A |



L = (Polzahl - 1) x Rastermaß + 7,5 mm
 L₁ = L + 1,6 mm ≠ Ausführung ohne Befestigungsflansch

| Polzahl | Bestellnr. | VPE | Polzahl | Bestellnr. | VPE | Polzahl | Bestellnr. | VPE |
|--------------------------------------|------------|-----|--------------------------------------|------------|-----|--------------------------------------|------------|-----|
| Klemmenleiste, 2 Lötstifte/Pol, grau | | | Klemmenleiste, 2 Lötstifte/Pol, grau | | | Klemmenleiste, 2 Lötstifte/Pol, grau | | |
| 2 | 745-1352 | 104 | 2 | 745-1402 | 80 | 2 | 745-1452 | 64 |
| 3 | 745-1353 | 72 | 3 | 745-1403 | 48 | 3 | 745-1453 | 40 |
| 4 | 745-1354 | 48 | 4 | 745-1404 | 40 | 4 | 745-1454 | 32 |
| 5 | 745-1355 | 40 | 5 | 745-1405 | 32 | 5 | 745-1455 | 24 |
| 6 | 745-1356 | 32 | 6 | 745-1406 | 24 | 6 | 745-1456 | 16 |
| 7 | 745-1357 | 24 | 7 | 745-1407 | 24 | 7 | 745-1457 | 16 |
| 8 | 745-1358 | 24 | 8 | 745-1408 | 16 | 8 | 745-1458 | 16 |
| 9 | 745-1359 | 24 | 9 | 745-1409 | 16 | 9 | 745-1459 | 8 |
| 10 | 745-1360 | 16 | 10 | 745-1410 | 16 | 10 | 745-1460 | 8 |
| 12 | 745-1362 | 16 | 12 | 745-1412 | 8 | 12 | 745-1462 | 8 |

Zusatz-Bestellnr. für Klemmenleisten mit Befestigungsflanschen /005-000

Zusatz-Bestellnr. für Ex e II- und Ex i-Anwendungen

| | | |
|-----------|----------------------------|---|
| ○ Ex e II | /000-009/999-950 | Bestellnr.-Beispiele: |
| ● Ex i | /000-006 | Klemmenleiste ohne Befestigungsflansche, Rastermaß 10 mm, 8-polig, Ex e II: 745-1358/000-009/999-950 |
| | | Klemmenleiste mit Befestigungsflanschen, Rastermaß 10 mm, 8-polig, Ex e II: 745-1358/005-009/999-950 |

Zusatz-Bestellnr. für Klemmenleisten in Farben (Fertigung und Preise mengenabhängig)

| | | |
|-------------|--------------------|---|
| ● schwarz | /000-004 | Bestellnr.-Beispiele: |
| ● blau | /000-006 | Klemmenleiste ohne Befestigungsflansche, Rastermaß 10 mm, 8-polig, lichtgrau: 745-1358/000-009 (. /000- . . . ohne Befestigungsflansche) |
| ○ lichtgrau | /000-009 | |
| ● grün-gelb | /000-016 | |
| ● hellgrün | /000-017 | mit Befestigungsflanschen, Rastermaß 10 mm, 8-polig, lichtgrau: 745-1358/005-009 (. /005- . . . mit Befestigungsflanschen) |
| ● grün | /000-023 | |