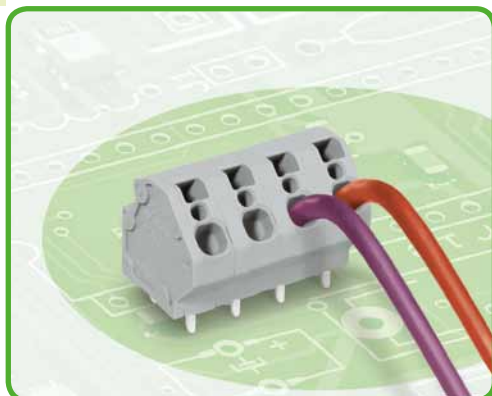


Klemmenleisten 4 mm² Rastermaße 5 mm, 7,5 mm Serie 745



- Klemmenleisten mit CAGE CLAMP®-Anschluss und Schraubendreherbetätigung
- -Varianten mit Ex e-Zulassung
- Platzsparende Positionierung von zwei Klemmenleisten hintereinander möglich
- Individuelle Farbkombinationen
- 2 Lötstifte für hohe mechanische Stabilität
- Integrierter Prüfabgriff

Technische Daten

Rastermaße	5 mm 0.197 in			7,5 mm 0.295 in		
Bemessungsdaten gemäß	IEC/EN 60664-1			IEC/EN 60664-1		
Überspannungskategorie	III	III	II	III	III	II
Verschmutzungsgrad	3	2	2	3	2	2
Bemessungsspannung	320 V	320 V	630 V	500 V	630 V	1000 V
Bemessungsstoßspannung	4 kV	4 kV	4 kV	6 kV	6 kV	6 kV
Nennstrom	32 A	32 A	32 A	32 A	32 A	32 A
Approbationsdaten gemäß	UL/CSA			UL/CSA		
Usegroup UL1059	B	C	D	B	C	D
Bemessungsspannung	300 V	-	300 V	300 V	150 V	300 V
Nennstrom UL	20 A	-	10 A	20 A	20 A	10 A
Nennstrom CSA	20 A	-	10 A	20 A	20 A	10 A

Leiter- und Lötstiftdaten

Anschluss technik	CAGE CLAMP®
Leiterquerschnitt: eindrätig	0,08 - 4 mm ²
Leiterquerschnitt: feindrätig	0,08 - 4 mm ²
Leiterquerschnitt: feindrätig	0,25 - 2,5 mm ² (mit Aderendhülse mit Kunststoffkragen)
Leiterquerschnitt: feindrätig	0,25 - 2,5 mm ² (mit Aderendhülse ohne Kunststoffkragen)
Leiter (AWG)	28 - 12
Abisolierlänge	8 - 9 mm / 0.31 - 0.35 in
Leitereinführung	45° zur Platine
Lötstift: Länge / Breite	4 mm / 0,8 x 1,2 mm
Lötstift: Bohrlochdurchmesser	1,5 ^{+0,1} mm

Werkstoffdaten

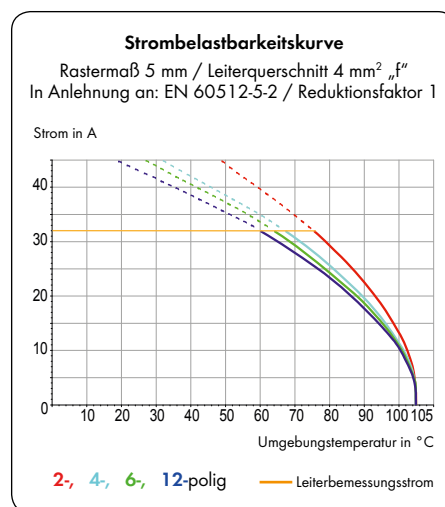
Isolierstoffgruppe	I
Isolierwerkstoff	Polyamid 6.6 (PA 6.6)
Entflammbarkeitsklasse gemäß UL 94	V0
Untere/Obere Grenztemperatur	-60 °C / +105 °C
Klemmfederwerkstoff	Chromnickel-Federstahl (CrNi)
Kontaktwerkstoff	Elektrolytkupfer (E _{Cu})
Kontaktoberfläche	verzinkt

Technische Daten für Ex e II ()

Rastermaße	5 mm 0.197 in	7,5 mm 0.295 in
Bemessungsdaten gemäß	ATEX: PTB 06 ATEX 1014 U IECEx: IECEx PTB 06.0039 U	
Bemessungsspannung	176 V	352 V
Nennstrom	27 A	27 A

Hinweis zur UL-Zulassung für 600 V:

Der Leiteranschluss der Klemmen ist für "Field & Factory Wiring" geeignet und erfüllt die Luft- und Kriechstreckenanforderungen für 600 V UL (Usegroup C). Der Lötanschluss ist ausschließlich "Factory Wiring". Die Einsetzbarkeit und das notwendige Rastermaß für 600V UL muss basierend auf den relevanten Endgeräte-Vorschriften bewertet werden.

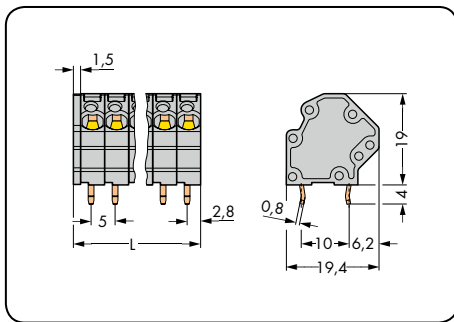


Zubehör für Serie 745

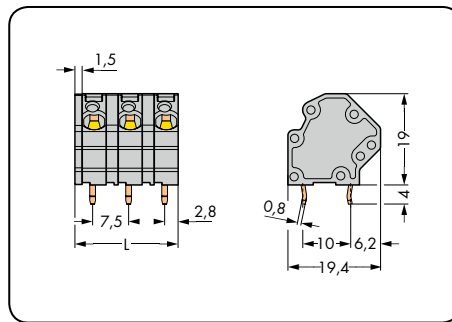
Seite

Beschriftungsmaterial	540 - 543
Betätigungswerkzeuge	526 - 528
Prüfstecker	538

Rastermaß 5 mm / 0.197 in		Rastermaß 7,5 / 0.295 in	
0,08 – 4 mm ²	AWG 28 – 12	0,08 – 4 mm ²	AWG 28 – 12
320 V/4 kV/2 32 A	300 V/10 A	630 V/6 kV/2 32 A	300 V/10 A



L = Polzahl x Rastermaß + 1,5 mm



L = (Polzahl - 1) x Rastermaß + 5 mm + 1,5 mm

Polzahl	Bestellnr.	VPE	Polzahl	Bestellnr.	VPE
Klemmenleiste, 2 Lötstifte/Pol, grau			Klemmenleiste, 2 Lötstifte/Pol, grau		
2	745-3102	276	2	745-3152	228
3	745-3103	192	3	745-3153	144
4	745-3104	144	4	745-3154	108
5	745-3105	120	5	745-3155	84
6	745-3106	96	6	745-3156	72
7	745-3107	84	7	745-3157	60
8	745-3108	72	8	745-3158	48
9	745-3109	60	9	745-3159	48
10	745-3110	60	10	745-3160	36
11	745-3111	48	11	745-3161	36
12	745-3112	48	12	745-3162	36

Zusatz-Bestellnr. für Ex e II- und Ex i-Anwendungen

○ Ex e II	...-.../000-009/999-950	Bestellnr.-Beispiel:
● Ex i	...-.../000-006 (nur für Rastermaß 7,5 mm)	Klemmenleiste, Rastermaß 7,5 mm,
		8-polig, Ex e II: 745-3158/000-009/999-950

Zusatz-Bestellnr. für Klemmenleisten in Farben (Fertigung und Preise mengenabhängig)

● blau	...-.../000-006	Bestellnr.-Beispiel:
○ lichtgrau	...-.../000-009	Klemmenleiste, Rastermaß 5 mm
● grün-gelb	...-.../000-016	8-polig, lichtgrau: 745-3108/000-009
● hellgrün	...-.../000-017	