

Klemmenleisten 4 mm² Rastermaße 10 mm, 12,5 mm Serie 745



- Klemmenleisten mit CAGE CLAMP®-Anschluss und Schraubendreherbetätigung
- -Varianten mit Ex e-Zulassung
- Ab Rastermaß 12,5 mm uneingeschränkte UL-Zulassung bis 600 V
- Individuelle Farbkombinationen
- 2 Lötstifte für hohe mechanische Stabilität
- Integrierter Prüfabgriff

Technische Daten

Rastermaße	10 mm 0.394 in			12,5 mm 0.492 in		
Bemessungsdaten gemäß	IEC/EN 60664-1			IEC/EN 60664-1		
Überspannungskategorie	III	III	II	III	III	II
Verschmutzungsgrad	3	2	2	3	2	2
Bemessungsspannung	800 V	1000 V	1000 V	1000 V	1000 V	1000 V
Bemessungsstoßspannung	8 kV	8 kV	8 kV	8 kV	8 kV	8 kV
Nennstrom	32 A	32 A	32 A	32 A	32 A	32 A
Approbationsdaten gemäß	UL/CSA			UL/CSA		
Usegroup UL1059	B	C	D	B	C	D
Bemessungsspannung	300 V	300 V	600 V	600 V	600 V	-
Nennstrom UL	20 A	20 A	5 A	20 A	20 A	-
Nennstrom CSA	20 A	20 A	5 A	20 A	20 A	-

Leiter- und Lötstiftdaten

Anschluss technik	CAGE CLAMP®
Leiterquerschnitt: eindrätig	0,08 - 4 mm ²
Leiterquerschnitt: feindrätig	0,08 - 4 mm ²
Leiterquerschnitt: feindrätig	0,25 - 2,5 mm ² (mit Aderendhülse mit Kunststoffkragen)
Leiterquerschnitt: feindrätig	0,25 - 2,5 mm ² (mit Aderendhülse ohne Kunststoffkragen)
Leiter (AWG)	28 - 12
Abisolierlänge	8 - 9 mm / 0.31 - 0.35 in
Leitereinführung	45° zur Platine
Lötstift: Länge / Breite	4 mm / 0,8 x 1,2 mm
Lötstift: Bohrlochdurchmesser	1,5 ^{+0,1} mm

Werkstoffdaten

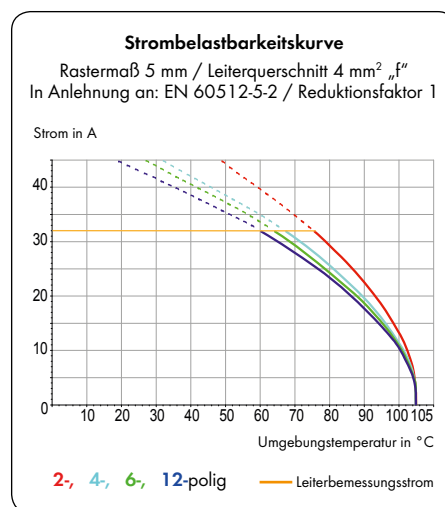
Isolierstoffgruppe	I
Isolierwerkstoff	Polyamid 6.6 (PA 6.6)
Entflammbarkeitsklasse gemäß UL 94	V0
Untere/Obere Grenztemperatur	-60 °C / +105 °C
Klemmfederwerkstoff	Chromnickel-Federstahl (CrNi)
Kontaktwerkstoff	Elektrolytkupfer (E _{Cu})
Kontaktoberfläche	verzinkt

Technische Daten für Ex e II ()

Rastermaße	10 mm 0.394 in	12,5 mm 0.492 in
Bemessungsdaten gemäß	ATEX: PTB 06 ATEX 1014 U IECEx: IECEx PTB 06.0039 U	
Bemessungsspannung	440 V	550 V
Nennstrom	27 A	27 A

Hinweis zur UL-Zulassung für 600 V:

Der Leiteranschluss der Klemmen ist für "Field & Factory Wiring" geeignet und erfüllt die Luft- und Kriechstreckenanforderungen für 600 V UL (Usegroup C). Der Lötanschluss ist ausschließlich "Factory Wiring". Die Einsetzbarkeit und das notwendige Rastermaß für 600V UL muss basierend auf den relevanten Endgeräte-Vorschriften bewertet werden.

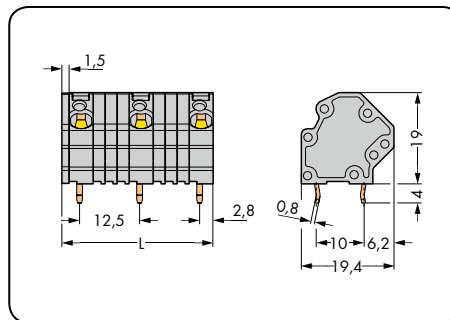
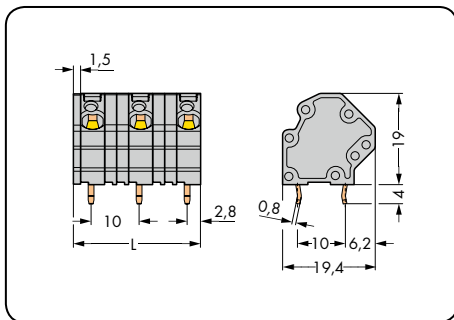


Zubehör für Serie 745

Seite

Beschriftungsmaterial	540 - 543
Betätigungswerkzeuge	526 - 528
Prüfstecker	538

Rastermaß 10 mm / 0.394 in		Rastermaß 12,5 mm / 0.492 in	
0,08 - 4 mm ²	AWG 28 - 12	0,08 - 4 mm ²	AWG 28 - 12
1000 V/8 kV/2 32 A	300 V/20 A	1000 V/8 kV/2 32 A	600 V/20 A



$L = (\text{Polzahl} - 1) \times \text{Rastermaß} + 5 \text{ mm} + 1,5 \text{ mm}$

Polzahl	Bestellnr.	VPE	Polzahl	Bestellnr.	VPE
Klemmenleiste, 2 Lötstifte/Pol, grau			Klemmenleiste, 2 Lötstifte/Pol, grau		
2	745-3202	192	2	745-3252	168
3	745-3203	120	3	745-3253	96
4	745-3204	84	4	745-3254	72
5	745-3205	60	5	745-3255	48
6	745-3206	48	6	745-3256	36
7	745-3207	48	7	745-3257	36
8	745-3208	36	8	745-3258	24
9	745-3209	36	9	745-3259	24
10	745-3210	24	10	745-3260	24
11	745-3211	24	11	745-3261	24
12	745-3212	24	12	745-3262	12

Zusatz-Bestellnr. für Ex e II- und Ex i-Anwendungen

<input type="radio"/> Ex e II/000-009/999-950	Bestellnr.-Beispiel:
<input checked="" type="radio"/> Ex i/000-006	Klemmenleiste, Rastermaß 12,5 mm
		8-polig, Ex e II: 745-3258/000-009/999-950

Zusatz-Bestellnr. für Klemmenleisten in Farben (Fertigung und Preise mengenabhängig)

<input checked="" type="radio"/> blau/000-006	Bestellnr.-Beispiel:
<input type="radio"/> lichtgrau/000-009	Klemmenleiste, Rastermaß 10 mm
<input checked="" type="radio"/> grün-gelb/000-016	8-polig, lichtgrau: 745-3208/000-009
<input checked="" type="radio"/> hellgrün/000-017	