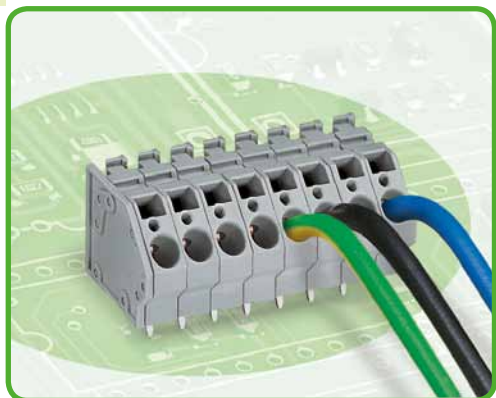


Klemmenleisten mit Brückungsschächten 6 mm² Rastermaße 7,5 mm, 10 mm Serie 745



- Klemmenleisten mit CAGE CLAMP®-Anschluss und Schraubendreherbetätigung
- -Varianten mit Ex e-Zulassung
- Brückungskämme für das Durchschleifen und Verteilen von Potentialen
- Individuelle Farbkombinationen
- 2 Lötstifte für hohe mechanische Stabilität
- Integrierter Prüfabgriff
- Aufnahme für Mini-WSB- und WMB-Beschriftungsschilder

Technische Daten

Rastermaße	7,5 mm 0.295 in			10 mm 0.394 in		
Bemessungsdaten gemäß	IEC/EN 60664-1			IEC/EN 60664-1		
Überspannungskategorie	III	III	II	III	III	II
Verschmutzungsgrad	3	2	2	3	2	2
Bemessungsspannung*	500 V	630 V	1000 V	630 V	1000 V	1000 V
Bemessungsstoßspannung	6 kV	6 kV	6 kV	8 kV	8 kV	8 kV
Nennstrom	41 A	41 A	41 A	41 A	41 A	41 A
Approbationsdaten gemäß	UL/CSA			UL/CSA		
Usegroup UL1059	B	C	D	B	C	D
Bemessungsspannung	300 V	150 V	300 V	300 V	150 V	300 V
Nennstrom UL	30 A	30 A	10 A	30 A	30 A	10 A
Nennstrom CSA	30 A	30 A	10 A	30 A	30 A	10 A

Leiter- und Lötstiftdaten

Anschlusstechnik	CAGE CLAMP®
Leiterquerschnitt: eindrätig	0,2 - 6 mm ²
Leiterquerschnitt: feindrätig	0,2 - 6 mm ²
Leiterquerschnitt: feindrätig	0,25 - 4 mm ² (mit Aderendhülse mit Kunststoffkragen)
Leiterquerschnitt: feindrätig	0,25 - 4 mm ² (mit Aderendhülse ohne Kunststoffkragen)
Leiter (AWG)	24 - 10
Abisolierlänge	11 - 12 mm / 0.43 - 0.47 in
Leitereinführung	45° zur Platine
Lötstift: Länge / Breite	4,5 mm / 1 x 1,4 mm
Lötstift: Bohrlochdurchmesser	1,8 ^{+0,1} mm

Werkstoffdaten

Isolierstoffgruppe	I
Isolierwerkstoff	Polyamid 6.6 (PA 6.6)
Entflammbarkeitsklasse gemäß UL 94	V0
Untere/Obere Grenztemperatur	-60 °C / +105 °C
Klemmfederwerkstoff	Chromnickel-Federstahl (CrNi)
Kontaktwerkstoff	Elektrolytkupfer (E _{Cu})
Kontaktoberfläche	verzinkt

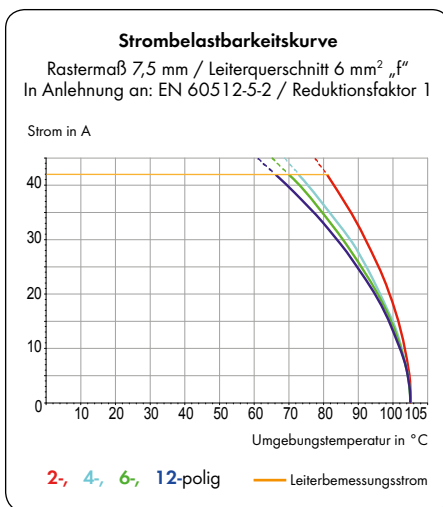
Technische Daten für Ex e II ()

Rastermaße	7,5 mm 0.295 in	10 mm 0.394 in
Bemessungsdaten gemäß	ATEX: PTB 06 ATEX 1014 U IECEx: IECEx PTB 06.0039 U	
Bemessungsspannung	275 V	440 V
Nennstrom ohne Brücke	37 A	37 A
Nennstrom mit Brücke	31 A	31 A

* Bei Einsatz benachbarter Brücken reduziert sich die Bemessungsspannung im Rastermaß 7,5 mm in der Kategorie III/3 auf 400 V.

Hinweis zur UL-Zulassung für 600 V:

Der Leiteranschluss der Klemmen ist für "Field & Factory Wiring" geeignet und erfüllt die Luft- und Kriechstreckenanforderungen für 600 V UL (Usegroup C). Der Lötanschluss ist ausschließlich "Factory Wiring". Die Einsetzbarkeit und das notwendige Rastermaß für 600V UL muss basierend auf den relevanten Endgeräte-Vorschriften bewertet werden.

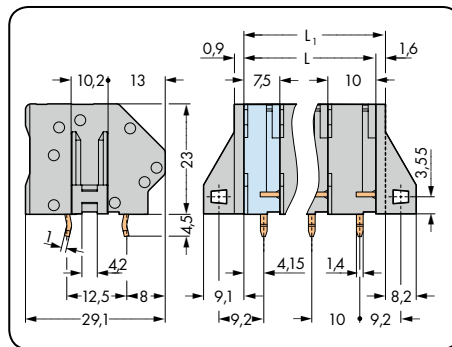
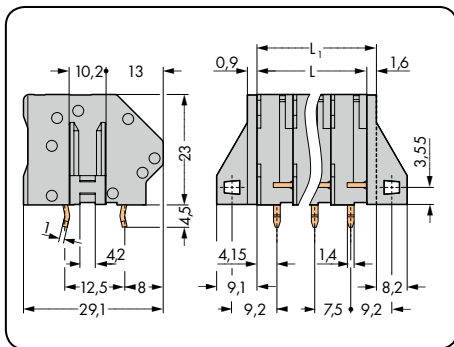


Zubehör für Serie 745

Seite

Beschriftungsmaterial	540 - 543
Betätigungswerkzeuge	526 - 528
Brückungskämme	197
Prüfstecker	538

Rastermaß 7,5 mm / 0.295 in		Rastermaß 10 mm / 0.394 in	
0,2 – 6 mm ²	AWG 24 – 10	0,2 – 6 mm ²	AWG 24 – 10
630 V/6 kV/2 41 A	300 V/10 A	1000 V/8 kV/2 41 A	300 V/10 A



L = (Polzahl - 1) x Rastermaß + 7,5 mm
 L₁ = L + 1,6 mm ≙ Ausführung **ohne** Befestigungsflansch

Polzahl	Bestellnr.	VPE	Polzahl	Bestellnr.	VPE
Klemmenleiste mit Brückungsschacht, 2 Lötstifte/Pol, grau			Klemmenleiste mit Brückungsschacht, 2 Lötstifte/Pol, grau		
2	745-302	128	2	745-352	104
3	745-303	88	3	745-353	72
4	745-304	64	4	745-354	48
5	745-305	48	5	745-355	40
6	745-306	40	6	745-356	32
7	745-307	40	7	745-357	24
8	745-308	32	8	745-358	24
9	745-309	24	9	745-359	24
10	745-310	24	10	745-360	16
12	745-312	16	12	745-362	16
Zusatz-Bestellnr. für Klemmenleisten mit Befestigungsflanschen /005-000					

Zusatz-Bestellnr. für Ex e II- und Ex i-Anwendungen

○ Ex e II /000-009/999-950	Bestellnr.-Beispiele:
● Ex i /000-006	Klemmenleiste ohne Befestigungsflansche, Rastermaß 10 mm, 8-polig, Ex e II: 745-358/000-009/999-950
		Klemmenleiste mit Befestigungsflanschen, Rastermaß 10 mm, 8-polig, Ex e II: 745-358/005-009/999-950

Zusatz-Bestellnr. für Klemmenleisten in Farben (Fertigung und Preise mengenabhängig)

● schwarz /000-004	Bestellnr.-Beispiele:
● blau /000-006	Klemmenleiste ohne Befestigungsflansche, Rastermaß 10 mm, 8-polig, lichtgrau:
○ lichtgrau /000-009	745-308/000-009 (. /000- . . . ohne Befestigungsflansche)
● grün-gelb /000-016	
● hellgrün /000-017	mit Befestigungsflanschen, Rastermaß 10 mm, 8-polig, lichtgrau:
● grün /000-023	745-308/005-009 (. /005- . . . mit Befestigungsflanschen)