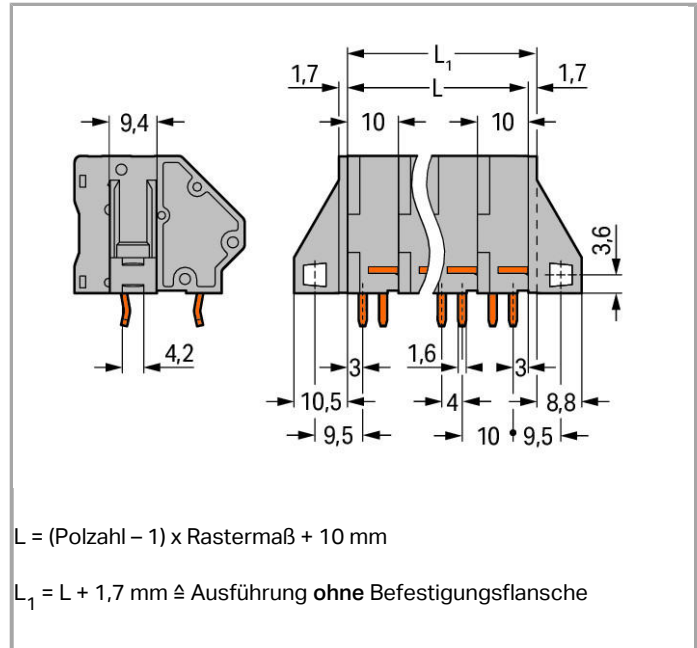


RoHS
Compliant

Farbe:



Artikelbeschreibung

- Klemmenleisten mit CAGE CLAMP®-Anschluss und Schraubendreherbetätigung
- Varianten mit Zulassung für Ex
- Ab Rastermaß 20 mm uneingeschränkte UL-Zulassung bis 600 V
- Brückungskämme für das Durchschleifen und Verteilen von Potentialen
- 4 Lötstifte für hohe mechanische Stabilität
- Integrierter Prüfabgriffaufnahme für Mini-WSB-Beschriftungsschilder

Weitere Varianten können über den WAGO Vertrieb angefragt oder ggfs. unter <https://configurator.wago.com> konfiguriert werden: Andere Farben, Andere Polzahlen, Direkte Bedruckung, Farbige gemischte Klemmenleisten, Lötstiftlänge 5 mm, Varianten für Ex e II und Ex i, Varianten mit Befestigungsflanschen

Daten

Elektrische Daten

Bemessungsdaten gemäß IEC/EN 60664-1

Bemessungsspannung (III / 3)	320 V
Bemessungsstoßspannung (III / 3)	4 kV
Bemessungsspannung (III / 2)	250 V
Bemessungsstoßspannung (III / 2)	4 kV
Bemessungsspannung (II / 2)	630 V
Bemessungsstoßspannung (II / 2)	4 kV
Bemessungsstrom	76 A
Legende Bemessungsdaten	(III / 2) ≙ Überspannungskategorie III / Verschmutzungsgrad 2

Bemessungsdaten gemäß UL 1059

Bemessungsspannung UL (Use Group B)	300 V
Bemessungsstrom UL (Use Group B)	10 A
Bemessungsspannung UL (Use Group D)	300 V
Bemessungsstrom UL (Use Group D)	10 A

Bemessungsdaten gemäß CSA

Bemessungsspannung CSA (Use Group B)	300 V
Bemessungsstrom CSA (Use Group B)	10 A
Bemessungsspannung CSA (Use Group D)	300 V
Bemessungsstrom CSA (Use Group D)	10 A

Anschlussdaten

Anschlusstechnik	CAGE CLAMP®
Betätigungsart	Betätigungswerkzeug
Eindrähtiger Leiter	0,2 ... 16 mm ² / 24 ... 6 AWG
Feindrähtiger Leiter	0,2 ... 16 mm ² / 24 ... 6 AWG
Feindrähtiger Leiter; mit Aderendhülse mit Kunststoffkragen	0,25 ... 10 mm ²
Feindrähtiger Leiter; mit Aderendhülse ohne Kunststoffkragen	0,25 ... 10 mm ²
Abisolierlänge	5 ... 6 mm / 0.2 ... 0.24 inch
Leiteranschlussrichtung zur Leiterplatte	45°
Polzahl	1
Gesamte Anzahl der Klemmstellen	1
Gesamte Anzahl der Potentiale	1
Anzahl Anschlusstypen	1
Anzahl der Ebenen	1
Anzahl Brückeraufnahmen	1

Geometrische Daten

Rastermaß	10 mm (0.394 inch)
Breite	31 mm / 1.22 inch
Höhe	33,5 mm / 1.319 inch
Höhe ab Oberfläche	27 mm / 1.063 inch
Tiefe	33,4 mm / 1.315 inch
Lötstiftlänge	6.5 mm
Lötstiftabmessungen	1,2 x 1,6 mm
Bohrlochdurchmesser mit Toleranz	2,2 ^(+ 0,1) mm

Mechanische Daten

Befestigungsart	Befestigungsflansch
Montageart	Oberflächenmontage

Leiterplattenkontaktierung

Leiterplattenkontaktierung	THT
Lötstifanordnung	über die gesamte Klemmenleiste in Reihe
Anzahl der Lötstifte pro Potential	4

Werkstoffdaten

Farbe	grau
Isolierstoffgruppe	I
Isolierwerkstoff	Polyamid 66 (PA 66)
Brennbarkeitsklasse gemäß UL 94	V0
Klemmfederwerkstoff	Chrom-Nickel-Federstahl (CrNi)
Kontaktwerkstoff	Elektrolytkupfer (Ecu)
Kontaktoberfläche	verzinkt
Brandlast	0.237 MJ
Gewicht	12.628 g

Umgebungsbedingungen

Grenztemperaturbereich	-60 ... +105 °C
------------------------	-----------------

Kaufmännische Daten

Ursprungsland	PL
GTIN	4044918302814
Zolltarifnummer	85369010000
Produktgruppe	4 (GDS- und Durchführungsklemmen)



eCl@ss 9.0	27-44-04-01
eCl@ss 8.0	27-44-04-01
ETIM 6.0	EC002643
ETIM 5.0	EC002643

Downloads

smartDATA

Leiterplatten Bibliotheken

DesignSpark Bibliothek für WAGO-Leiterplattenklemmen Kompatibel ab DesignSpark PCB Version 4.x	2.1 Oct 6, 2014	ZIP 22,5 MB	Download
TARGET Bibliothek für WAGO-Leiterplattenklemmen Kompatibel ab TARGET PCB Design Software Version 17.x	1.1.0 Oct 6, 2014	ZIP 27,1 MB	Download
EAGLE Bibliothek für WAGO-Leiterplattenklemmen Kompatibel ab EAGLE PCB Design Software Version 6.x	2.1 Nov 17, 2017	ZIP 23,9 MB	Download

CAD Daten

3D Download 745-501/011-000	URL	Download
-----------------------------	-----	----------

Änderungen vorbehalten.

WAGO Kontakttechnik GmbH & Co. KG
 Hansastr. 27
 32423 Minden
 Telefon: +49571 887-0
 E-Mail: info.de@wago.com | Web: www.wago.com

Haben Sie Fragen zu unseren Produkten?
 Wir stehen Ihnen telefonisch unter +49 (571) 887-44222 gern zur
 Verfügung.