

Anreihbare Einzelklemmen mit Brückungsschächten 4 mm²

Rastermaße 5 mm, 7,5 mm, 10 mm

Serie 745



- Einzelklemmen mit CAGE CLAMP®-Anschluss und Schraubendreherbetätigung zur Konfektionierung individueller Klemmenleisten
- Ⓢ-Varianten mit Ex e-Zulassung
- Brückungskämme für das Durchschleifen und Verteilen von Potentialen
- 2 Lötstifte für hohe mechanische Stabilität
- Integrierter Prüfabgriff
- Aufnahme für Mini-WSB-Beschriftungsschilder

Technische Daten

Rastermaße	5 mm 0.197 in			7,5 mm 0.295 in			10 mm 0.394 in		
Bemessungsdaten gemäß	IEC/EN 60664-1			IEC/EN 60664-1			IEC/EN 60664-1		
Überspannungskategorie	III	III	II	III	III	II	III	III	II
Verschmutzungsgrad	3	2	2	3	2	2	3	2	2
Bemessungsspannung	320 V	320 V	630 V	500 V	630 V	1000 V	630 V	1000 V	1000 V
Bemessungsstoßspannung	4 kV	4 kV	4 kV	6 kV	6 kV	6 kV	8 kV	8 kV	8 kV
Nennstrom	32 A	32 A	32 A	32 A	32 A	32 A	32 A	32 A	32 A
Approbationsdaten gemäß	UL/CSA			UL/CSA			UL/CSA		
Usegroup UL1059	B	C	D	B	C	D	B	C	D
Bemessungsspannung	300 V	-	300 V	300 V	150 V	300 V	300 V	150 V	300 V
Nennstrom UL	20 A	-	10 A	20 A	20 A	10 A	20 A	20 A	10 A
Nennstrom CSA	20 A	-	10 A	20 A	20 A	10 A	20 A	20 A	10 A

Leiter- und Lötstiftdaten

Anschluss technik	CAGE CLAMP®
Leiterquerschnitt: eindrätig	0,08 - 4 mm ²
Leiterquerschnitt: feindrätig	0,08 - 4 mm ²
Leiterquerschnitt: feindrätig	0,25 - 2,5 mm ² (mit Aderendhülse mit Kunststoffkragen)
Leiterquerschnitt: feindrätig	0,25 - 2,5 mm ² (mit Aderendhülse ohne Kunststoffkragen)
Leiter (AWG)	28 - 12
Abisolierlänge	8 - 9 mm / 0.31 - 0.35 in
Leitereinführung	45° zur Platine
Lötstift: Länge / Breite	4 mm / 0,8 x 1,2 mm
Lötstift: Bohrlochdurchmesser	1,5 ^{+0,1} mm

Werkstoffdaten

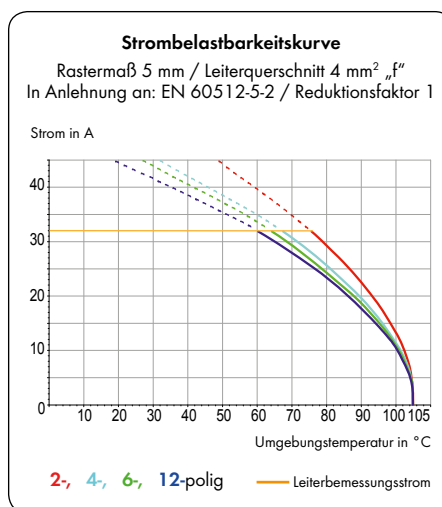
Isolierstoffgruppe	I
Isolierwerkstoff	Polyamid 6.6 (PA 6.6)
Entflammbarkeitsklasse gemäß UL 94	V0
Untere/Obere Grenztemperatur	-60 °C / +105 °C
Klemmfederwerkstoff	Chromnickel-Federstahl (CrNi)
Kontaktwerkstoff	Elektrolytkupfer (E _{Cu})
Kontaktoberfläche	verzinkt

Technische Daten für Ex e II (Ⓢ)

Rastermaße	5 mm 0.197 in	7,5 mm 0.295 in	10 mm 0.394 in
Bemessungsdaten gemäß	ATEX: PTB 06 ATEX 1014 U		IECEX: IECEx PTB 06.0039 U
Bemessungsspannung	176 V	352 V	440 V
Nennstrom ohne Brücke	27 A	27 A	27 A
Nennstrom mit Brücke	21 A	21 A	21 A

Hinweis zur UL-Zulassung für 600 V:

Der Leiteranschluss der Klemmen ist für "Field & Factory Wiring" geeignet und erfüllt die Luft- und Kriechstreckenanforderungen für 600 V UL (Usegroup C). Der Lötanschluss ist ausschließlich "Factory Wiring". Die Einsetzbarkeit und das notwendige Rastermaß für 600V UL muss basierend auf den relevanten Endgeräte-Vorschriften bewertet werden.

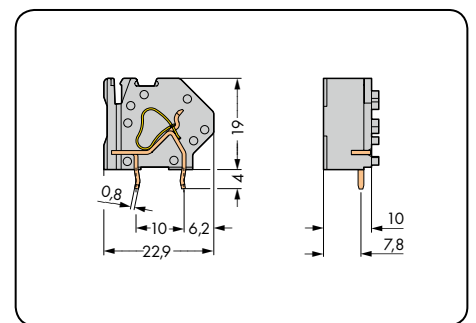
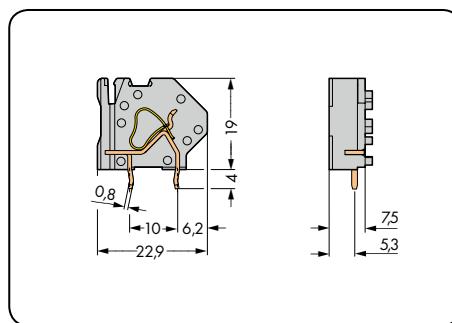
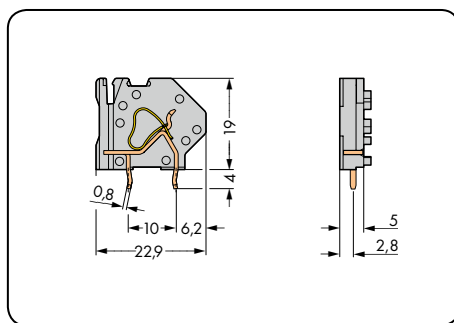


Zubehör für Serie 745




Seite

Beschriftungsmaterial	540 - 543
Betätigungswerkzeuge	526 - 528
Brückungskämme	197
Prüfstecker	538

Rastermaß 5 mm / 0.197 in		Rastermaß 7,5 mm / 0.295 in		Rastermaß 10 mm / 0.394 in	
0,08 – 4 mm ²	AWG 28 – 12	0,08 – 4 mm ²	AWG 28 – 12	0,08 – 4 mm ²	AWG 28 – 12
320 V/4 kV/2 32 A	300 V/10 A	630 V/6 kV/2 32 A	300 V/10 A	1000 V/8 kV/2 32 A	300 V/10 A



Farbe	Bestellnr.	VPE	Farbe	Bestellnr.	VPE	Farbe	Bestellnr.	VPE
Anreihbare Einzelklemme mit Brückungsschacht, 2 Lötstifte/Pol			Anreihbare Einzelklemme mit Brückungsschacht, 2 Lötstifte/Pol			Anreihbare Einzelklemme mit Brückungsschacht, 2 Lötstifte/Pol		
● grau	745-801	200 (4 x 50)	● grau	745-811	200 (4 x 50)	● grau	745-821	200 (4 x 50)
○ lichtgrau	745-803	200 (4 x 50)	○ lichtgrau	745-813	200 (4 x 50)	○ lichtgrau	745-823	200 (4 x 50)
① blau	745-804	200 (4 x 50)	① blau	745-814	200 (4 x 50)	① blau	745-824	200 (4 x 50)
● grün-gelb	745-807	200 (4 x 50)	● grün-gelb	745-817	200 (4 x 50)	● grün-gelb	745-827	200 (4 x 50)
● hellgrün	745-808	200 (4 x 50)	● hellgrün	745-818	200 (4 x 50)	● hellgrün	745-828	200 (4 x 50)
○ Ex e II	745-803/999-950		○ Ex e II	745-813/999-950		○ Ex e II	745-823/999-950	
			① Für Ex i-Anwendungen geeignet			① Für Ex i-Anwendungen geeignet		

Abschluss- und Endplatten, Serie 745 – 4 mm ²	Bestellnr.	VPE
	Abschlussplatte, anrastbar, 1,5 mm dick, grau	745-100 1000 (10 x 100)
	Abschlussplatte mit Befestigungsflansch, grau	745-140 500 (5 x 100)
	Endplatte mit Befestigungsflansch, grau	745-145 500 (5 x 100)
Zusatz-Bestellnr. für Abschluss- und Endplatten in Farben		
● blau/000-006	Bestellnr.-Beispiel:
○ lichtgrau/000-009	Abschlussplatte mit Befestigungsflansch,
● grün-gelb/000-016	lichtgrau: 745-140/000-009
● hellgrün/000-017	