

1 Anreihbare Einzelklemmen mit Brückungsschächten 16 mm² Rastermaße 10 mm, 15 mm, 20 mm Serie 745

42



- Einzelklemmen mit CAGE CLAMP®-Anschluss und Schraubendreherbetätigung zur Konfektionierung individueller Klemmenleisten
- ⓧ-Varianten mit Ex e-Zulassung
- Ab Rastermaß 20 mm uneingeschränkte UL-Zulassung bis 600 V
- Brückungskämme für das Durchschleifen und Verteilen von Potentialen
- 4 Lötstifte für hohe mechanische Stabilität
- Integrierter Prüfabgriff
- Aufnahme für Mini-WSB- und WMB-Beschriftungsschilder

Technische Daten

| Rastermaße | 10 mm 0.394 in | | | 15 mm 0.591 in | | | 20 mm 0.787 in | | |
|-------------------------|-------------------|-------|-------|-------------------|--------|--------|-------------------|--------|--------|
| Bemessungsdaten gemäß | IEC/EN 60664-1 | | | IEC/EN 60664-1 | | | IEC/EN 60664-1 | | |
| Überspannungskategorie | III | III | II | III | III | II | III | III | II |
| Verschmutzungsgrad | 3 | 2 | 2 | 3 | 2 | 2 | 3 | 2 | 2 |
| Bemessungsspannung | 320 V | 320 V | 630 V | 630 V | 1000 V | 1000 V | 1000 V | 1000 V | 1000 V |
| Bemessungsstoßspannung | 4 kV | 4 kV | 4 kV | 8 kV | 8 kV | 8 kV | 12 kV | 12 kV | 12 kV |
| Nennstrom | 76 A | 76 A | 76 A | 76 A | 76 A | 76 A | 76 A | 76 A | 76 A |
| Approbationsdaten gemäß | UL/CSA | | | UL/CSA | | | UL/CSA | | |
| Usegroup UL 1059 | B | C | D | B | C | D | B | C | D |
| Bemessungsspannung | 300 V | - | 300 V | 300 V | 300 V | 600 V | 600 V | 600 V | - |
| Nennstrom UL | 10 A | - | 10 A | 65 A | 65 A | 5 A | 65 A | 65 A | - |
| Nennstrom CSA | 10 A | - | 10 A | 65 A | 65 A | 5 A | 65 A | 65 A | - |

Leiter- und Lötstiftdaten

| | |
|-------------------------------|--|
| Anschluss technik | CAGE CLAMP® |
| Leiterquerschnitt: eindrätig | 0,2 - 16 mm ² |
| Leiterquerschnitt: feindrätig | 0,2 - 16 mm ² |
| Leiterquerschnitt: feindrätig | 0,25 - 10 mm ² (mit Aderendhülse mit Kunststoffkragen) |
| Leiterquerschnitt: feindrätig | 0,25 - 10 mm ² (mit Aderendhülse ohne Kunststoffkragen) |
| Leiter (AWG) | 24 - 6 |
| Abisolierlänge | 12 - 13 mm / 0.47 - 0.51 in |
| Leitereinführung | 45° zur Platine |
| Lötstift: Länge / Breite | 6,5 (5) mm / 1,2 x 1,6 mm |
| Lötstift: Bohrlochdurchmesser | 2,2 ^{+0,1} mm |

Werkstoffdaten

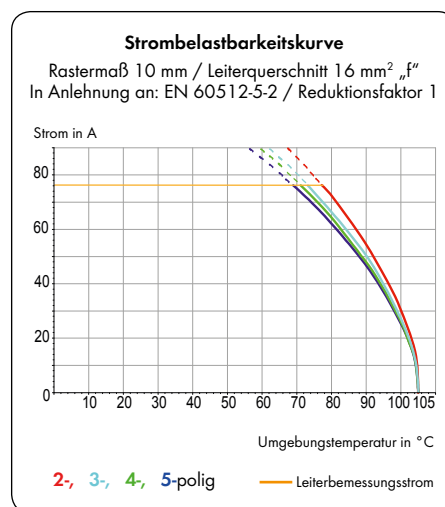
| | |
|------------------------------------|-------------------------------------|
| Isolierstoffgruppe | I |
| Isolierwerkstoff | Polyamid 6.6 (PA 6.6) |
| Entflammbarkeitsklasse gemäß UL 94 | V0 |
| Untere/Obere Grenztemperatur | -60 °C / +105 °C |
| Klemmfederwerkstoff | Chromnickel-Federstahl (CrNi) |
| Kontaktwerkstoff | Elektrolytkupfer (E _{cu}) |
| Kontaktoberfläche | verzinkt |

Technische Daten für Ex e II (ⓧ)

| Rastermaße | 10 mm 0.394 in | 15 mm 0.591 in | 20 mm 0.787 in |
|-----------------------|--------------------------|-------------------|----------------------------|
| Bemessungsdaten gemäß | ATEX: PTB 06 ATEX 1014 U | | IECEX: IECEx PTB 06.0039 U |
| Bemessungsspannung | 220 V | 440 V | 690 V |
| Nennstrom ohne Brücke | 71 A | 71 A | 71 A |
| Nennstrom mit Brücke | 53 A | 53 A | 53 A |

Hinweis zur UL-Zulassung für 600 V:

Der Leiteranschluss der Klemmen ist für "Field & Factory Wiring" geeignet und erfüllt die Luft- und Kriechstreckenanforderungen für 600 V UL (Usegroup C). Der Lötanschluss ist ausschließlich "Factory Wiring". Die Einsetzbarkeit und das notwendige Rastermaß für 600V UL muss basierend auf den relevanten Endgeräte-Vorschriften bewertet werden.

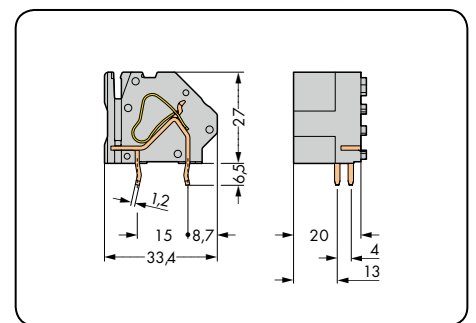
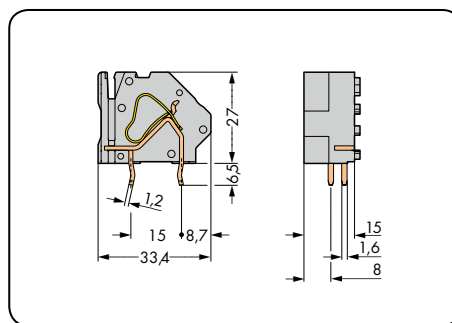
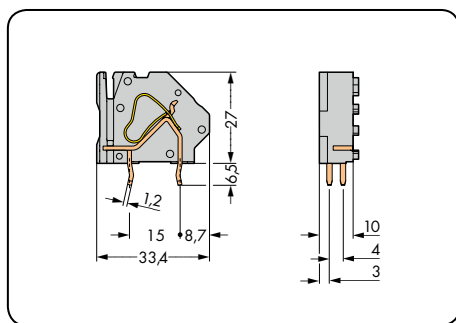


Zubehör für Serie 745




Seite

| | |
|-----------------------|-----------|
| Beschriftungsmaterial | 540 - 543 |
| Betätigungswerkzeuge | 526 - 528 |
| Brückungskämme | 197 |
| Prüfstecker | 538 |

| Rastermaß 10 mm / 0.394 in | | Rastermaß 15 mm / 0.591 in | | Rastermaß 20 mm / 0.787 in | |
|----------------------------|------------|----------------------------|------------|----------------------------|------------|
| 0,2 - 16 mm ² | AWG 24 - 6 | 0,2 - 16 mm ² | AWG 24 - 6 | 0,2 - 16 mm ² | AWG 24 - 6 |
| 320 V/4 kV/2 76 A | 300 V/10 A | 1000 V/8 kV/2 76 A | 300 V/65 A | 1000 V/12 kV/2 76 A | 600 V/65 A |



| Farbe | Bestellnr. | VPE | Farbe | Bestellnr. | VPE | Farbe | Bestellnr. | VPE |
|---|-------------------------------|-----|--|-------------------------------|-----|--|-------------------------------|-----|
| Anreihbare Einzelklemme mit Brückungsschacht, 4 Lötstifte/Pol | | | Anreihbare Einzelklemme mit Brückungsschacht, 4 Lötstifte/Pol | | | Anreihbare Einzelklemme mit Brückungsschacht, 4 Lötstifte/Pol | | |
| ● grau | 745-851/006-000 | 100 | ● grau | 745-871/006-000 | 100 | ● grau | 745-881/006-000 | 50 |
| ○ lichtgrau | 745-853/006-000 | 100 | ○ lichtgrau | 745-873/006-000 | 100 | ○ lichtgrau | 745-883/006-000 | 50 |
| ① blau | 745-854/006-000 | 100 | ① blau | 745-874/006-000 | 100 | ① blau | 745-884/006-000 | 50 |
| ● grün-gelb | 745-857/006-000 | 100 | ● grün-gelb | 745-877/006-000 | 100 | ● grün-gelb | 745-887/006-000 | 50 |
| ● hellgrün | 745-858/006-000 | 100 | ● hellgrün | 745-878/006-000 | 100 | ● hellgrün | 745-888/006-000 | 50 |
| ○ Ex e II | 745-853/006-000/999-950 | | ○ Ex e II | 745-873/006-000/999-950 | | ○ Ex e II | 745-883/006-000/999-950 | |
| ① | Für Ex i-Anwendungen geeignet | | ① | Für Ex i-Anwendungen geeignet | | ① | Für Ex i-Anwendungen geeignet | |
| Zusatz-Bestellnr. für Einzelklemmen mit 5 mm langen Lötstiften | | | /007-000 | | | | | |

| Abschluss- und Endplatten, Serie 745 - 16 mm ² | Bestellnr. | VPE | |
|---|---|--|---------------|
|  | Abschlussplatte, anrastbar, 1,7 mm dick, grau | 745-500 | 500 (10 x 50) |
|  | Abschlussplatte mit Befestigungsflansch, grau | 745-540 | 200 (4 x 50) |
|  | Endplatte mit Befestigungsflansch, grau | 745-545 | 200 (4 x 50) |
| Zusatz-Bestellnr. für Abschluss- und Endplatten in Farben | | | |
| ● blau | /000-006 | Bestellnr.-Beispiel: | |
| ○ lichtgrau | /000-009 | Abschlussplatte mit Befestigungsflansch, | |
| ● grün-gelb | /000-016 | lichtgrau: 745-540/000-009 | |
| ● hellgrün | /000-017 | | |