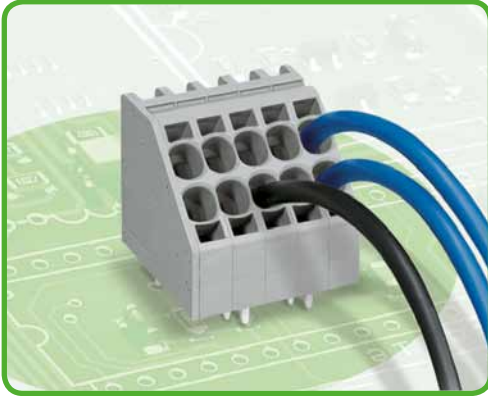


# 1 2-Leiter-Klemmenleisten 10 mm<sup>2</sup> Rastermaß 7,5 mm Serie 746

116



- 2-Leiter-Klemmenleisten mit Schraubendreherbetätigung und CAGE CLAMP®S-Anschluss
- Doppelanschluss für Einspeisung und Verteilung
- Eindeutige und sichere Kontaktierung durch separate Klemmstellen und Betätigung
- 600 V UL gemäß UL 1059
- Feindrähtige Leiter mit Aderendhülsen und eindrähtige Leiter direkt steckbar
- Aufnahme für Mini-WSB- und WMB-Beschriftungsschilder

## Technische Daten

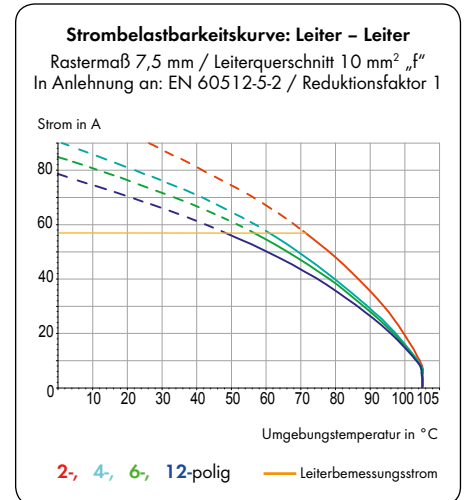
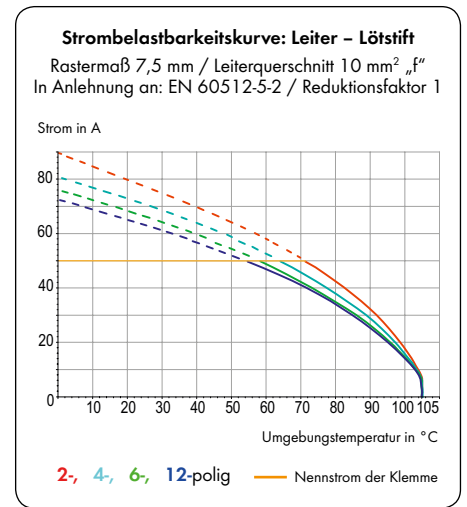
Rastermaß	7,5 mm 0.295 in		
Bemessungsdaten gemäß	<b>IEC/EN 60664-1</b>		
Überspannungskategorie	III	III	II
Verschmutzungsgrad	3	2	2
Bemessungsspannung	800 V	1000 V	1000 V
Bemessungsstoßspannung	8 kV	8 kV	8 kV
Nennstrom	50 A	50 A	50 A
Approbationsdaten gemäß	<b>UL/CSA</b>		
Usegroup UL 1059	B	C	D
Bemessungsspannung	600 V	600 V	-
Nennstrom UL	50 A	50 A	-
Nennstrom CSA	44 A	44 A	-

## Leiter- und Lötstiftdaten

Anschluss technik	CAGE CLAMP®S
Leiterquerschnitt: eindrätig	0,5 - 10 mm <sup>2</sup>
Leiterquerschnitt: feindrätig	0,5 - 10 mm <sup>2</sup>
Leiterquerschnitt: feindrätig	0,5 - 6 mm <sup>2</sup> (mit Aderendhülse mit Kunststoffkragen)
Leiterquerschnitt: feindrätig	0,5 - 6 mm <sup>2</sup> (mit Aderendhülse ohne Kunststoffkragen)
Leiter (AWG)	20 - 8
Abisolierlänge	13 - 15 mm / 0.51 - 0.59 in
Leitereinführung	45° zur Platine
Lötstift: Länge / Breite	4,4 mm / 1,6 x 1,2 mm
Lötstift: Bohrlochdurchmesser	2,2 <sup>+0,1</sup> mm

## Werkstoffdaten

Isolierstoffgruppe	I
Isolierwerkstoff	Polyamid 6.6 (PA 6.6)
Entflammbarkeitsklasse gemäß UL 94	V0
Untere/Obere Grenztemperatur	-60 °C / +105 °C
Klemmfederwerkstoff	Chromnickel-Federstahl (CrNi)
Kontaktwerkstoff	Elektrolytkupfer (E <sub>Cu</sub> )
Kontaktoberfläche	verzinkt

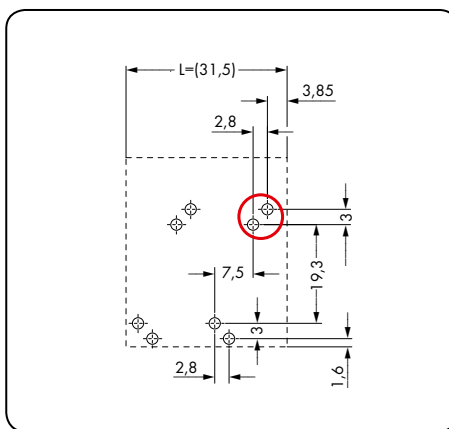
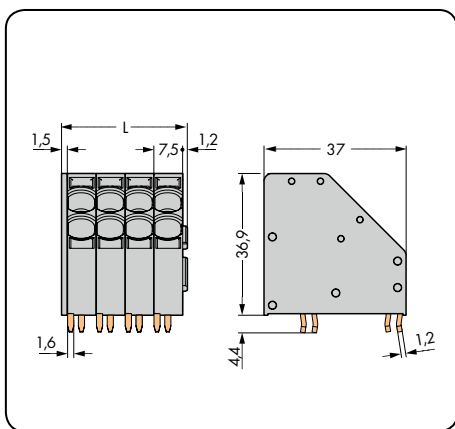


## Zubehör für Serie 746

Seite

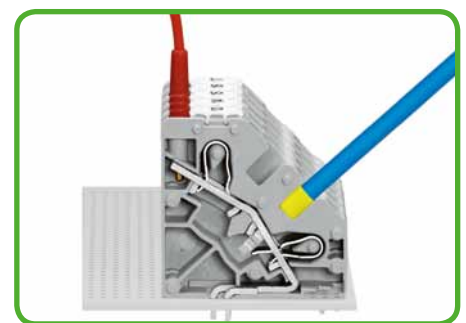
Beschriftungsmaterial	540 - 543
Betätigungswerkzeuge	526 - 528
Prüfstecker	538

<b>Rastermaß 7,5 mm / 0.295 in</b>  2 x 0,5 - 10 mm <sup>2</sup>   2 x AWG 20 - 8 1000 V/8 kV/2 50 A   600 V/50 A	<b>Handhabung</b>
--	-------------------



L = (Polzahl x Rastermaß) + 2,7 mm  
 Ⓞ erste Lötstifte hinten rechts

Polzahl	Bestellnr.	VPE	Zusatz-Bestellnr.: Klemmenleisten, Rastermaß 7,5 mm in Farben
<b>2-Leiter-Klemmenleiste, 2 Lötstifte/Pol versetzt (alternierend), grau</b>			
2	746-2302	60	○ lichtgrau ... /000-009
3	746-2303	40	① blau ... /000-006
4	746-2304	64	● grün-gelb ... /000-016
5	746-2305	48	● hellgrün ... /000-017
6	746-2306	40	
7	746-2307	16	① Für Ex i-Anwendungen geeignet
8	746-2308	32	
9	746-2309	24	<b>Bestellnr.-Beispiel:</b>
10	746-2310	24	Klemmenleiste, Rastermaß 7,5 mm
12	746-2312	16	8-polig, lichtgrau: <b>746-2308/000-009</b>
<b>(Fertigung und Preise mengenabhängig)</b>			



Anschließen eindrätiger Leiter und feindrätiger Leiter mit Aderendhülse durch direktes Stecken. Prüfen: Hier mit Prüfstecker Ø 2 mm.



Anschließen flexibler Leiter mit Schraubendreher 5,5 mm.



Farbig gemischte Klemmenleisten auf Anfrage.