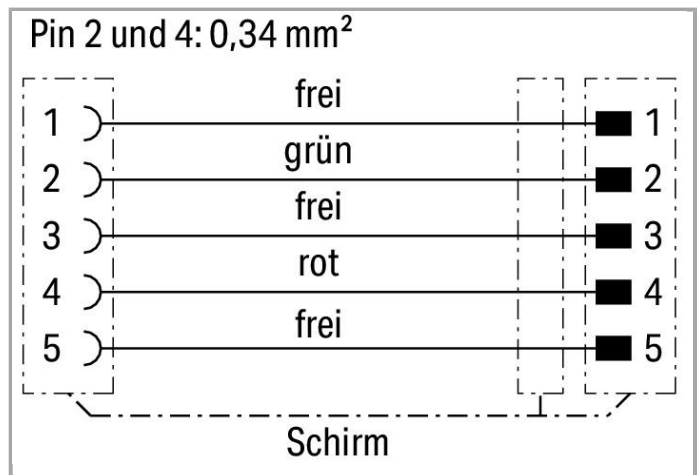
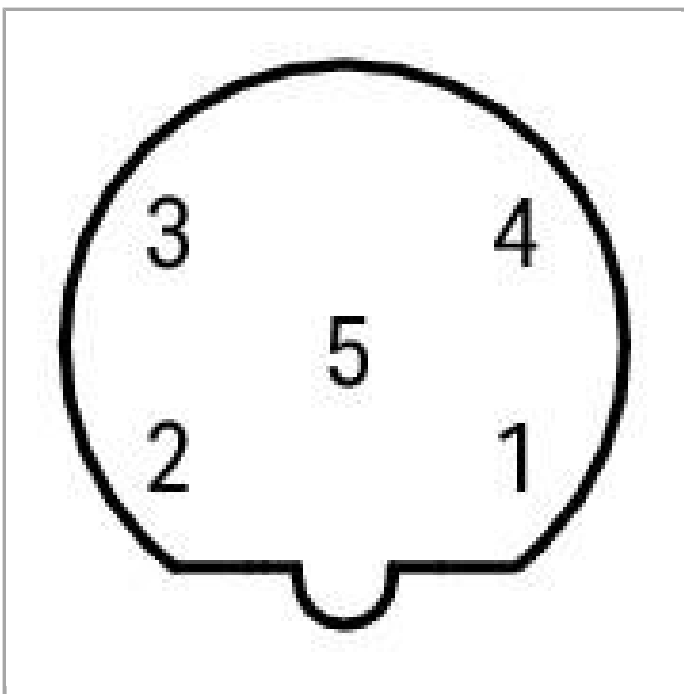
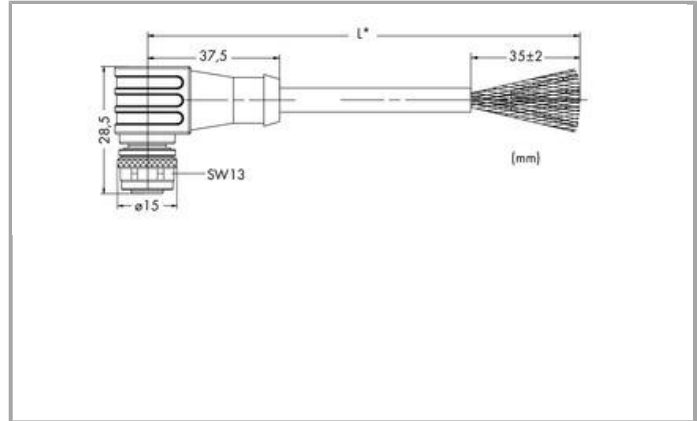


RoHS
Compliant ✓

BOMcheck.net

Farbe: ■



Kurzbeschreibung:

- PUR halogenfrei
- Schleppkettentauglich
- Silikon- und PVC-frei.
- Gute Mikroben-, Hydrolyse-, Öl-, Chemie-, Ozon- und UV -Beständigkeit.
- Gute chemische Beständigkeit.

Daten**Technische Daten**

Anschlussausführung	M12-Buchse - offenes Leitungsende
Polzahl	5
Leistungsanschlussrichtung zur Steckrichtung	90°
Steckgesichtskodierung Leitung/Adapter 1 1	B-kodiert
Leitungslänge	5 m
Kommunikation/Feldbus	PROFIBUS
Betriebsspannung	≤ 300 V
Betriebsstrom	4 A
Bemessungsstoßspannung	2 kV
Isolationswiderstand	> 2500 MΩ/km
Leiterwiderstand	max. 55 Ω/km; Schleifenwiderstand: max. 110 Ω/km

Mechanische Daten

Biegeradius	> 10 x Kabel Ø (flexibler Einsatz); > 5 x Kabel Ø in der Schleppkette (ortsfeste Verlegung)
Biegezyklen	1
Schleppkettentauglichkeit	ja
Durchmesser der Mantelleitung	7,3 ... 7,9 mm
Bauartkurzzeichen	LI02YS-(ST)CB11Y 1X(2X0,34SQMM)
Schirmung	Abschirmgeflecht, (ca. Ø 5,90 mm), verzinnertes CU-ETP1, Bedeckung 85% ± 5 %
Leiteraufbau	Cu-Litze blank (19 x 0,15 mm)
Leiterisolierung	PE halogenfrei; Füllstoff: PP-Garn
Gehäusewerkstoff	TPU/TPU, schwarz (~ RAL 9005)
Anzugsdrehmoment	1 Nm
Gewicht	350 g
Farbe	violett

Umgebungsbedingungen

Umgebungstemperatur (Betrieb) bewegt	-25 ... +60 °C
Umgebungstemperatur (Betrieb) ruhend	-50 ... +80 °C



Schutzart	IP67
Verschmutzungsgrad (5)	3/2 gemäß IEC 60664-1

Kaufmännische Daten

Ursprungsland	DE
GTIN	4045454521561
Zolltarifnummer	85444290900
eCl@ss 9.0	27-06-18-01
eCl@ss 8.0	27-06-18-01
ETIM 6.0	EC000830
ETIM 5.0	EC000830

Downloads

Dokumentation

Systembeschreibung

I/O-SYSTEM – <i>SPEEDWAY</i> , Allgemeine Produktinformationen	Jun 2, 2017	PDF 962,8 kB	Download
--	-------------	-----------------	----------

Änderungen vorbehalten.

WAGO Kontakttechnik GmbH & Co. KG
Hansastr. 27
32423 Minden
Telefon: +49571 887-0
E-Mail: info.de@wago.com | Web: www.wago.com

Haben Sie Fragen zu unseren Produkten?
Wir stehen Ihnen telefonisch unter +49 (571) 887-44222 gern zur
Verfügung.