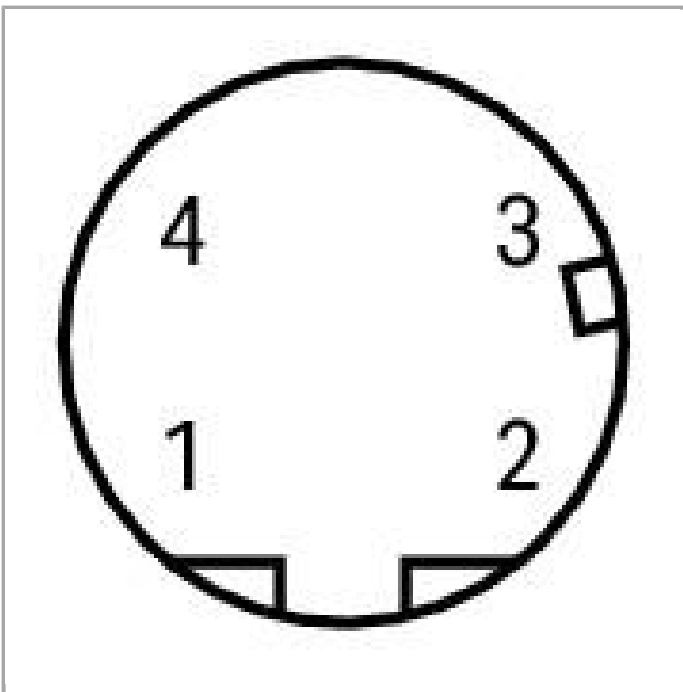
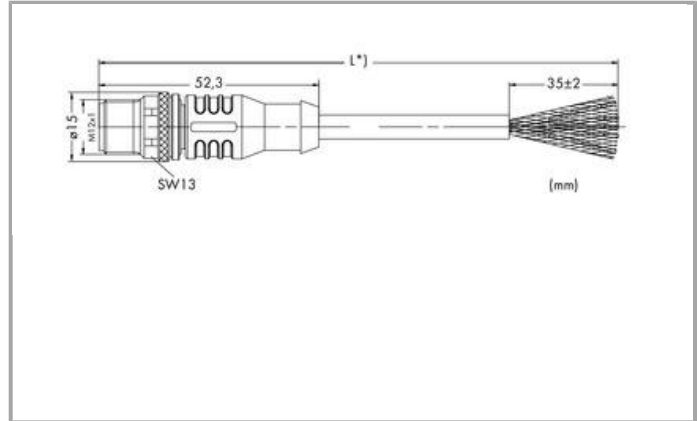




RoHS
Compliant

[BOMcheck.net](https://www.bomcheck.net)

Farbe:



Pin 1 ... 4: 0,34 mm²

1	gelb	1
2	weiss	2
3	orange	3
4	blau	4

Schirm

Kurzbeschreibung:

- PUR GN halogenfrei
- CAT 5e ES
- Schleppkettentauglich
- Silikon- und FCKW-frei.
- Gute Mikroben-, Hydrolyse-, Öl-, Ozon-, UV- und chemische Beständigkeit.
- Verwendete Leitung: UL-gelistet

Daten

Technische Daten

Anschlussausführung	M12-Stecker - offenes Leitungsende
Polzahl	4
Leistungsanschlussrichtung zur Steckrichtung	0°
Steckgesichtskodierung Leitung/Adapter 1 1	D-kodiert
Leitungslänge	20 m
Kommunikation/Feldbus	Ethernet
Kommunikation/Feldbus (2)	PROFINET
Betriebsspannung	250 V
Betriebsstrom	4 A
Bemessungsstoßspannung	2 kV
Durchgangswiderstand	10 MΩ
Isolationswiderstand	≥ 5 x 10 ⁸ Ω/km
Leiterwiderstand	< 57 Ω/km

Mechanische Daten

Biegeradius	einmalig: min. 5 x Kabeldurchmesser; mehrmalig: min. 7,5 x Kabeldurchmesser
Biegezyklen	3
Schleppkettentauglichkeit	ja
Durchmesser der Mantelleitung	6,3 ... 6,7 mm
Bauartkurzzeichen	02YH(ST)C11Y 2x2x0,75/1.5-100 LI GN VZN FRNC, geschirmt
Schirmung	Alukaschierte, überlappende Folie und verzinnertes Cu-Geflecht, optische Bedeckung ca. 85 %
Leiteraufbau	Cu-Litze blank (7 x 0,25 mm)
Leiterisolierung	PE halogenfrei
Gehäusewerkstoff	TPU/TPU, schwarz (~ RAL 9005)
Anzugsdrehmoment	1 Nm
Gewicht	1290 g
Farbe	grün



Umgebungsbedingungen

Umgebungstemperatur (Betrieb) bewegt	-40 ... +70 °C
Umgebungstemperatur (Betrieb) ruhend	-40 ... +70 °C
Schutzart	IP67
Verschmutzungsgrad (5)	3/2 gemäß IEC 60664-1

Kaufmännische Daten

Ursprungsland	DE
GTIN	4045454521783
Zolltarifnummer	85444290900
eCl@ss 9.0	27-06-18-01
eCl@ss 8.0	27-06-18-01
ETIM 6.0	EC000830
ETIM 5.0	EC000830

Downloads

Dokumentation

Systembeschreibung

I/O-SYSTEM – <i>SPEEDWAY</i> , Allgemeine Produktinformationen	Jun 2, 2017	PDF 962,8 kB	Download
--	-------------	-----------------	----------

Änderungen vorbehalten.

WAGO Kontakttechnik GmbH & Co. KG
Hansastr. 27
32423 Minden
Telefon: +49571 887-0
E-Mail: info.de@wago.com | Web: www.wago.com

Haben Sie Fragen zu unseren Produkten?
Wir stehen Ihnen telefonisch unter +49 (571) 887-44222 gern zur
Verfügung.